



士林電機
Shihlin Electric

士林通用變頻器

SC3 系列

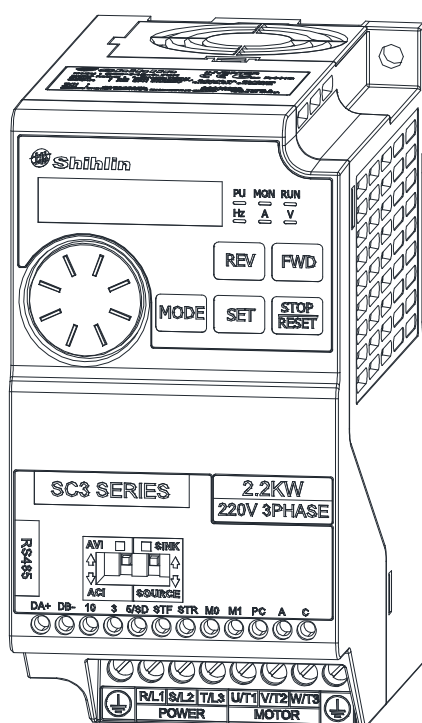
操作手冊

高性價比

SC3-021-0.2K ~ 2.2K

SC3-023-0.2K ~ 3.7K

SC3-043-0.4K ~ 5.5K



操作手冊導讀	1
交貨檢查	2
變頻器介紹	3
基本操作	4
參數說明	5
檢查與維護	6
附錄	7

1. 操作手冊導讀

1.1 安全注意事項

感謝您購買士林 SC3 系列變頻器，本說明書介紹了如何正確使用本品，在使用前務必認真閱讀本說明書。另外，請理解產品的安全注意事項再使用該產品。

注意安全事項

- ✓ 請合格的專業人員進行安裝、操作、維護檢查。
- ✓ 在本說明書中，將安全注意事項等級分為“警告”和“注意”。
 - ⚠ 警告：不正確操作會造成危險情況，將導致死亡或重傷的發生。
 - ⚠ 注意：不正確操作會造成危險情況，將導致一般或輕微傷害或物體損壞。

警告

- ✓ 變頻器通電中不可打開其前蓋板和接線板。並且不可在前蓋板和接線板卸下的狀態下運行變頻器。否則可能會接觸到高電壓的端子和充電部分而造成觸電事故。
- ✓ 若要改變接線或檢查，首先應關掉變頻器的電源。在變頻器七段碼顯示器未熄滅前，表示變頻器內部仍有高壓，請勿觸摸內部電路及零元件。
- ✓ 本變頻器必須正確接地。
- ✓ 請不要用濕手操作、觸碰散熱器、插拔線纜，否則會導致觸電。
- ✓ 請勿在通電時進行冷卻風扇的更換，否則會發生危險。通電中進行冷卻風扇的交換是危險的

注意

- ✓ 各個端子上加的電壓只能是操作手冊上規定的電壓。否則會造成故障或損壞。
- ✓ 請勿對變頻器內部的零元件進行耐壓測試，因變頻器所使用的半導體易受高壓擊穿而損壞。
- ✓ 通電中或斷開電源不久，因為變頻器溫度較高，僅可觸摸操作器。否則會引起燙傷。
- ✓ 請勿錯誤連接端子。否則會造成故障或損壞。
- ✓ 不要將極性(+、-)搞錯。否則會造成故障或損壞。
- ✓ 變頻器請安裝在無孔的不可燃的壁面上（避免從背後觸及變頻器散熱片）。直接安裝在易燃物上或靠近易燃物品，會導致火災。
- ✓ 變頻器發生故障時，請斷開變頻器的電源。若持續地流過大電流，會導致火災。

1.2 目錄

操作手冊.....	1
1. 操作手冊導讀.....	1
1.1 安全注意事項.....	1
1.2 目錄.....	2
1.3 專有名詞定義.....	10
2. 交貨檢查.....	11
2.1 銘牌說明.....	11
2.2 型號說明.....	11
2.3 訂貨代號說明.....	11
3. 變頻器介紹.....	12
3.1 電氣規格.....	12
3.1.1 440V 三相系列.....	12
3.1.2 220V 三相系列.....	13
3.1.3 220V 單相系列.....	14
3.2 一般規格.....	15
3.3 外形尺寸.....	16
3.3.1 框架 A.....	16
3.3.2 框架 B.....	17
3.4 各部分名稱.....	18
3.4.1 框架 A/B.....	18
3.5 安裝與配線.....	19
3.5.1 搬運.....	19

3.5.2 存儲	19
3.5.3 安裝須知	19
3.5.4 符合電磁相容的安裝說明	22
3.6 週邊設備	23
3.6.1 系統配線	23
3.6.2 無熔絲開關及電磁接觸器	24
3.6.3 回生制動電阻	25
3.7 端子配線	26
3.7.1 主回路端子	27
3.7.2 主回路配線及端子規格	28
3.7.3 接地	29
3.7.4 RFI 濾波器	29
3.7.5 控制回路	30
3.8 風扇更換	34
3.8.1 框架 A/B	34
4.基本操作	35
4.1 操作面板的各部分名稱	35
4.2 變頻器的操作模式	36
4.2.1 操作模式切換流程圖,使用 SC3-TYPE 操作鍵盤	37
4.2.2 工作模式切換流程圖, 使用 SC3-TYPE 操作鍵盤	37
4.2.3 監視模式的操作流程圖, 使用 SC3-TYPE 操作鍵盤	38
4.2.4 頻率設定模式的操作流程圖, 使用 SC3-TYPE 操作鍵盤	39
4.2.5 參數設定模式的操作流程圖, 使用 SC3-TYPE 操作鍵盤	39
4.2.6 HELP 模式的操作流程圖, 使用 SC3-TYPE 操作鍵盤	40

4.3 各模式下的基本操作程式.....	41
4.3.1 PU 模式下，基本操作程式 (00-16(P.79) = 0 或 1)	41
4.3.2 外部模式下，基本操作程式 (00-16(P.79) = 0 或 2)	41
4.3.3 JOG 模式下，基本操作程式 (00-16(P.79) = 0 或 1)	42
4.3.4 通訊模式下，基本操作程式 (00-16(P.79) = 3)	42
4.3.5 混合模式 1 下，基本操作程式 (00-16(P.79) = 4)	42
4.3.6 混合模式 2 下，基本操作程式 (00-16(P.79) = 5)	42
4.3.7 混合模式 3 下，基本操作程式 (00-16(P.79) = 6)	43
4.3.8 混合模式 4 下，基本操作程式 (00-16(P.79) = 7)	43
4.3.9 混合模式 5 下，基本操作程式 (00-16(P.79) = 8)	43
4.4 運轉	44
4.4.1 運轉前檢查和準備	44
4.4.2 運轉方法.....	44
4.4.3 試運轉	45
5. 參數說明.....	46
5.1 系統參數組 00	46
5.1.1 變頻器資訊	49
5.1.2 參數管理.....	50
5.1.3 參數保護.....	51
5.1.4 監視功能選擇.....	53
5.1.5 運轉速度顯示.....	54
5.1.6 操作鍵盤的旋鈕設定頻率值選擇	55
5.1.7 PWM 載波頻率	55
5.1.8 停止動作選擇.....	56

5.1.9 正反轉防止選擇	57
5.1.10 操作模式選擇.....	57
5.1.11 馬達控制方式選擇	58
5.1.12 50/60Hz 切換選擇	58
5.1.13 參數顯示模式選擇	59
5.2 基本參數組 01	62
5.2.1 限制輸出頻率.....	64
5.2.2 基底頻率、基底電壓.....	64
5.2.3 加速、減速時間設定.....	65
5.2.4 轉矩補償 V/F	67
5.2.5 啟動頻率.....	68
5.2.6 適用負載選擇 V/F	68
5.2.7 JOG 運行.....	70
5.2.8 輸出頻率常數.....	71
5.2.9 回避頻率.....	71
5.2.10 第二機能.....	72
5.2.11 中間頻率、中間電壓 V/F	73
5.2.12 S 字時間設定.....	74
5.3 類比輸入輸出參數組 02	76
5.3.1 比例聯動增益.....	77
5.3.2 輔助頻率選擇.....	77
5.3.3 3-5 輸入的選擇與處理	78
5.3.4 輸出電流顯示基準	83
5.4 數位輸入輸出參數組 03	76

5.4.1 數位輸入功能選擇	79
5.4.2 數位輸出功能選擇	82
5.4.3 端子邏輯選擇	82
5.4.4 輸出信號延遲	83
5.4.5 數位輸入端子信號濾波	83
5.4.6 數位輸入端子送電致能	84
5.4.7 輸出頻率檢出	84
5.4.8 零電流檢出	85
5.5 多段速參數組 04	95
5.5.1 16 段速	97
5.5.2 程式運行模式	99
5.6 馬達參數組 05	102
5.6.1 馬達參數自動量測	103
5.6.2 馬達參數	105
5.7 保護參數組 06	106
5.7.1 電子熱動電驛容量	107
5.7.2 電流失速防止	107
5.7.3 回生制動	108
5.7.4 過轉矩檢出	108
5.7.5 冷卻風扇工作方式	109
5.7.6 維護提醒功能	109
5.7.7 對地漏電流保護	110
5.7.8 時間記錄功能	110
5.7.9 異警查詢功能	111

5.8 通訊參數組 07	106
5.8.1 士林協定及 Modbus 協定	107
5.8.2 通訊 EEPROM 寫入選擇	121
5.9 PID 參數組 08	106
5.9.1 PID 功能選擇	107
5.9.2PID 參數組	107
5.10 應用參數組 09.....	111
5.10.1 直流制動.....	113
5.10.2 零速控制.....	113
5.10.3 啟動前直流制動.....	114
5.10.4 啟動方式選擇.....	115
5.10.5 遙控功能.....	116
5.10.6 複歸功能.....	117
5.10.7 正反轉等待時間.....	118
5.10.8 節能模式 V/F	119
5.10.9Dwell 功能 V/F	119
5.10.10 三角波功能 V/F	120
5.10.11 往復機功能	121
5.11 進階參數組 10.....	145
5.11.1 滑差補償增益.....	146
5.11.2 轉矩補償濾波.....	146
5.11.3 電流濾波.....	146
5.12 特殊調整參數組 11.....	147
5.12.1 滑差補償 V/F	148

5.12.2 振盪抑制.....	148
5.13 用戶參數組 12.....	149
5.13.1 用戶登記參數.....	150
6. 檢查與維護.....	152
6.1 點檢項目.....	152
6.1.1 日常點檢專案.....	152
6.1.2 定期檢查項目.....	152
6.1.3 整流模組和 IGBT 模組的檢查方法.....	153
6.1.4 清掃.....	153
6.1.5 更換部件.....	154
6.2 主回路電壓、電流及功率測量方法.....	155
6.2.1 選擇測量儀錶.....	155
6.2.2 電壓的測量.....	155
6.2.3 電流的測量.....	155
6.2.4 功率的測量.....	155
6.2.5 絕緣電阻的測量.....	156
6.2.6 耐壓測試.....	156
7. 附錄.....	157
7.1 附錄一：參數表.....	157
7.2 附錄二：異警代碼表.....	170
7.3 附錄三：異常情況與對策.....	172
7.4 附錄四：可選配件.....	173
7.4.1 PU301 操作器.....	173
7.4.2 DU06 操作器.....	175

7.4.3 DU08 操作器.....	177
7.4.4 CBL：資料傳輸線(配合以上操作器使用).....	178
7.5 附錄五：歐洲規範相容性說明.....	179
8. 修訂記錄.....	183

1.3 專有名詞定義

✓ 輸出頻率、目標頻率、穩定輸出頻率

- 變頻器輸出電流的頻率，稱為「輸出頻率」。
- 使用者設定的頻率（可使用操作器、多段速選擇、電壓信號、電流信號、通訊設定），稱為「目標頻率」。
- 馬達啟動後，變頻器的輸出頻率會逐漸加速至目標頻率，然後在目標頻率下穩定運轉，此時的輸出頻率稱為「穩定輸出頻率」。

✓ 變頻器的參數設定

- 在第 5 章中有詳細的說明。當使用者對參數設定不熟悉時，任意地調整參數設定值，往往導致變頻器無法正常運作。參數 00-02，可恢復參數為預設值，此參數的操作流程，請參考第 5.1.2 節 00-02。

✓ 變頻器的操作模式，操作器的工作模式

- 變頻器的操作模式，決定目標頻率的參考來源與馬達啟動信號的來源。士林變頻器共有 9 種操作模式，詳細說明請參考 4.3 節。
- 操作器主要負責監視數值、參數設定與目標頻率設定，士林操作器共有 4 種工作模式。詳細說明請參考 4.2 節。

✓ 「端子名稱」與「功能名稱」的差別：

- 在變頻器控制板端子台的附近和主回路板端子台的附近，有列印上去的文字，用以區分各端子，它被稱為「端子名稱」。
- 對於「多功能數位輸入端子」和「多功能數位輸出端子」，除了它的端子名稱外，仍必須定義它的「功能名稱」，功能名稱所指的是該端子實際的作用。
- 在解釋各端子的功能時，所使用的名稱皆為「功能名稱」。

✓ 「on」與「turn on」的差別：

- 對於「多功能數位輸入端子」的功能描述時，常使用「on」與「turn on」這兩個詞彙：
- 「on」用於描述多功能數位輸入端子上的外部開關處於閉合狀態，屬於狀態上的描述。
- 「turn on」用以描述多功能數位輸入端子上的外部開關，由開路狀態轉變為閉合狀態，屬於動作上的描述。同樣「off」與「turn off」也是分別屬於狀態和動作上的描述。

✓ P.XXX

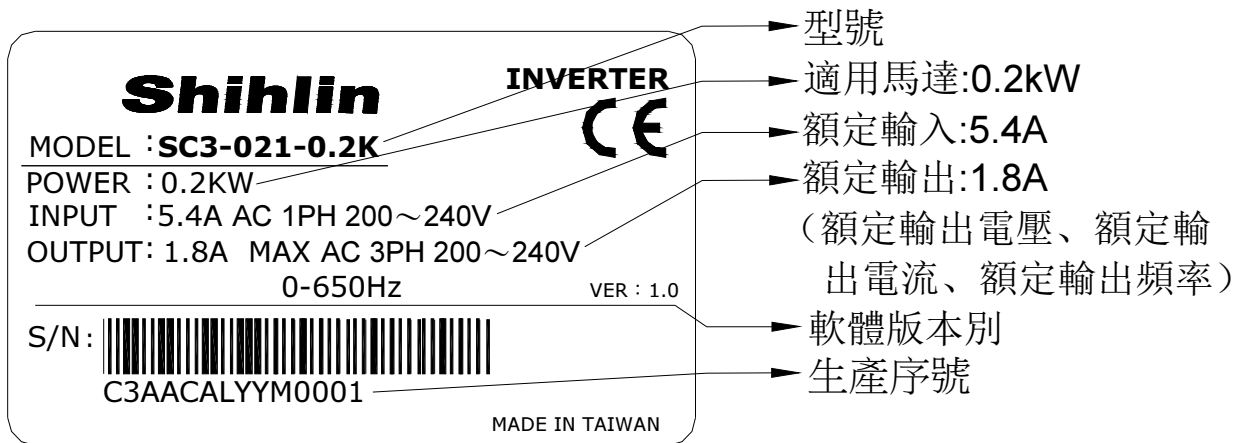
- P.XXX 表示參數號，而不是頁碼。

2. 交貨檢查

每部 SC3 變頻器在出廠前，均經過嚴格的品質檢查，並做了強化防撞包裝處理。客戶在變頻器拆箱後，請立即進行系列檢查步驟。

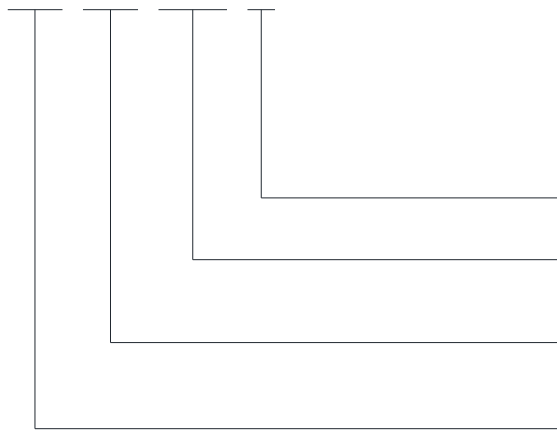
- 檢查變頻器是否在運輸過程中造成損傷。
- 拆封後檢查變頻器機種型號是否與外箱登記資料相同。

2.1 銘牌說明



2.2 型號說明

SC3 -043-0.75K-**



無：泛用機種
 -**：客制化、專用機或地域別
 適用馬達：0.75K—0.75KW...
 輸入電壓 043：440V 3-PHASE
 023：220V 3-PHASE
 021：220V 1-PHASE
 產品系列

2.3 訂貨代號說明

例：

變頻器規格	規格說明	訂貨代號
SC3-021-1.5K	SC3 系列 220V 1.5kW 變頻器	LNKSC30211R5K
SC3-023-1.5K	SC3 系列 220V 1.5kW 變頻器	LNKSC30231R5K
SC3-043-1.5K	SC3 系列 440V 1.5kW 變頻器	LNKSC30431R5K

3. 變頻器介紹

3.1 電氣規格

3.1.1 440V 三相系列

框架		A			B		
SC3-043-□□□K-□□		0.4	0.75	1.5	2.2	3.7	5.5
輸出	額定輸出容量 kVA	1	2	3	4.6	6.9	9.2
	額定輸出電流 A	1.5	2.6	4.2	6	9	12
	適用馬達容量 HP	0.5	1	2	3	5	7.5
	適用馬達容量 kW	0.4	0.75	1.5	2.2	3.7	5.5
	過電流能力	150% 60 秒 200% 1 秒 反時限特性					
	載波頻率 kHz	1~15kHz					
	最大輸出電壓	3 相 380-480V					
電源	額定電源電壓	3 相 380-480V 50Hz / 60Hz					
	電源電壓容許範圍	3 相 323-528V 50Hz / 60Hz					
	電源頻率變動範圍	±5%					
	電源容量 kVA	1.5	2.5	4.5	6.9	10.4	11.5
冷卻方式		自然冷卻	強制風冷				
變頻器重量 kg		0.74	0.74	0.81	1.37	1.37	1.42

3.1.2 220V 三相系列

框架		A				B	
型號 SC3-023-□□□K-□□		0.2	0.4	0.75	1.5	2.2	3.7
輸出	額定輸出容量 kVA	0.6	1.2	2	3.2	4.2	6.7
	額定輸出電流 A	1.8	3	5	8	11	17.5
	適用馬達容量 HP	0.25	0.5	1	2	3	5
	適用馬達容量 kW	0.2	0.4	0.75	1.5	2.2	3.7
	過電流能力	150% 60 秒 200% 1 秒 反時限特性					
	載波頻率 kHz	1~15kHz					
	最大輸出電壓	3 相 200-240V					
電源	額定電源電壓	3 相 200-240V 50Hz / 60Hz					
	電源電壓容許範圍	3 相 170-264V 50Hz / 60Hz					
	電源頻率變動範圍	±5%					
	電源容量 kVA	0.75	1.5	2.5	4.5	6.4	10
冷卻方式		自然冷卻	強制風冷				
變頻器重量 kg		0.69	0.69	0.70	0.73	1.32	1.4

3.1.3 220V 單相系列

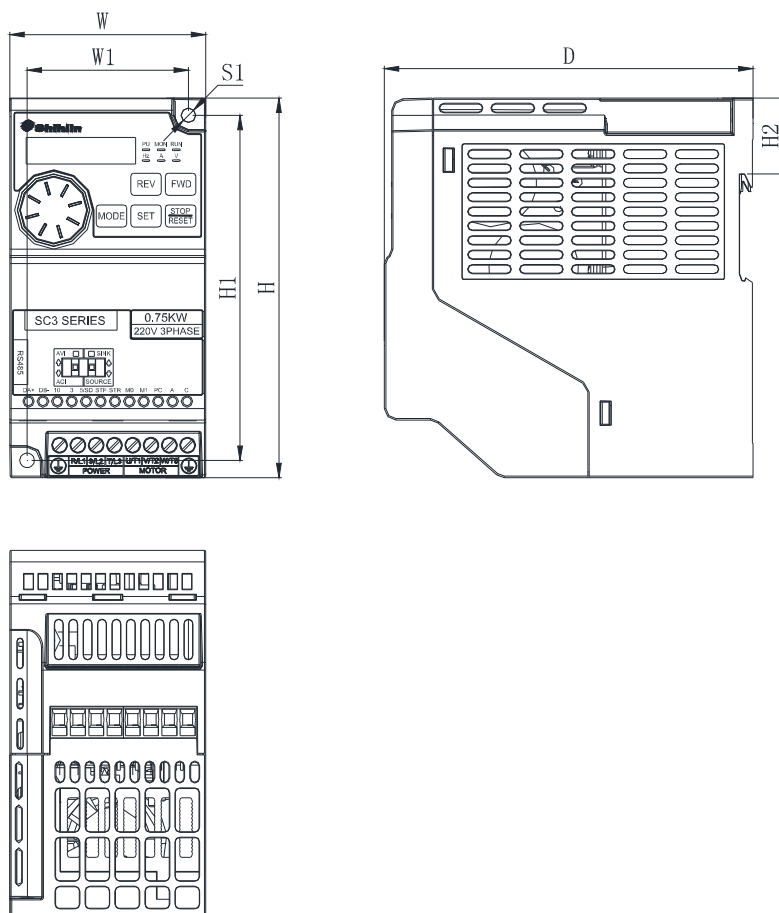
框架		A			B	
型號 SC3-021-□□□K-□□		0.2	0.4	0.75	1.5	2.2
輸出	額定輸出容量 kVA	0.6	1	1.5	2.5	4.2
	額定輸出電流 A	1.8	2.7	4.5	8	11
	適用馬達容量 HP	0.25	0.5	1	2	3
	適用馬達容量 kW	0.2	0.4	0.75	1.5	2.2
	過電流能力	150% 60 秒 200% 1 秒 反時限特性				
	載波頻率 kHz	1~15kHz				
	最大輸出電壓	3 相 200-240V				
電源	額定電源電壓	1 相 200-240V 50Hz / 60Hz				
	電源電壓容許範圍	1 相 170-264V 50Hz / 60Hz				
	電源頻率變動範圍	±5%				
	電源容量 kVA	0.75	1.5	2.5	3.5	6.4
冷卻方式		自然冷卻	強制風冷			
變頻器重量 kg		0.66	0.68	0.73	1.38	1.4

3.2 一般規格

控制方式		SVPWM, V/F 控制, 泛用磁通向量控制
輸出頻率範圍		0~650.00Hz
頻率設定 分辨率	數位設定	頻率設定在 100Hz 之內, 解析度為 0.01Hz; 頻率設定在 100Hz 以上時, 解析度為 0.1Hz。
	類比設定	DC 0~5V 或 4~20mA 信號設定時, 11 位; DC 0~10V 信號設定時, 12 位。
輸出頻率 精度	數位設定	最大目標頻率的±0.01%。
	類比設定	最大目標頻率的±0.1%。
啟動轉矩		180% 3Hz, 200% 5Hz: 在啟動泛用磁通向量控制情況下
V/F 特性		定轉矩曲線、變轉矩曲線、五點折線
加減速特性		線性加減速曲線、S 字加減速曲線 1 & 2 & 3
驅動馬達		感應馬達 (IM)
電流失速防護		可設定失速防止準位 0~250%。預設值 200%
目標頻率設定		操作器設定, DC 0~5V/0~10V 信號, DC 4~20mA 信號, 多段速檔位元設定, 通訊設定。
操作器	運轉狀態監視	輸出頻率, 輸出電流, 輸出電壓, PN 電壓, 電子積熱率, 溫升累積率, 輸出功率, 類比量輸入信號, 外部端子狀態...; 異警記錄最多 12 組, 有記錄最後兩組異警訊息。
	LED 指示燈 (6 個)	頻率監視指示燈、電壓監視指示燈、電流監視指示燈、馬達運轉指示燈、模式切換指示燈、PU 控制指示燈。
通訊功能		RS-485 通訊, 可選擇士林/Modbus 通訊協定, 通訊速率最高可達 115200bps。
保護機制 / 異警功能		輸出短路保護, 過電流保護, 過電壓保護, 電壓過低保護, 馬達過熱保護(P.9), IGBT 模組過熱保護, 通訊異常保護, 檢測回路異常...
環境	周圍溫度	-10 ~ +50°C (未凍結下)。
	周圍濕度	90%Rh 以下(未結露下)。
	保存溫度	-20 ~ +65°C。
	周圍環境	室內, 無腐蝕性氣體, 無易燃性氣體, 無易燃性粉塵。
	海拔	海拔 2000 米以下, 當海拔 1000 米以上時, 每升高 100 米, 需降額 2%使用
	振動	5.9m/s ² (0.6G)以下
	防護等級	IP20
	過電壓等級	II
	環境污染程度	2
保護等級	Class I	
國際認證		CE

3.3 外形尺寸

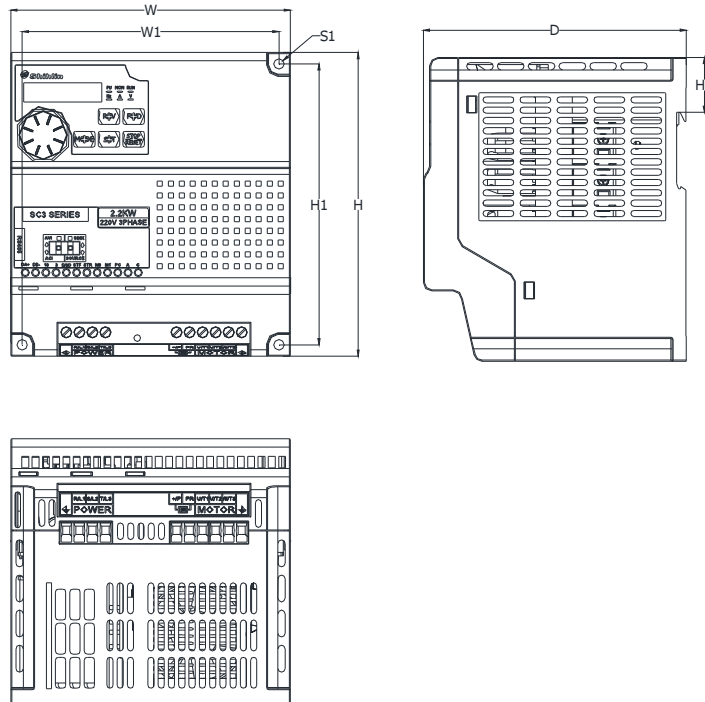
3.3.1 框架 A



單位：mm

機種	W	W1	H	H1	H2	D	S1
SC3-021-0.2K	68	56	132	120	26.5	128	5 (緊固力矩為 20~25kgf.cm)
SC3-021-0.4K							
SC3-021-0.75K							
SC3-023-0.2K							
SC3-023-0.4K							
SC3-023-0.75K							
SC3-023-1.5K							
SC3-043-0.4K							
SC3-043-0.75K							
SC3-043-1.5K							

3.3.2 框架 B

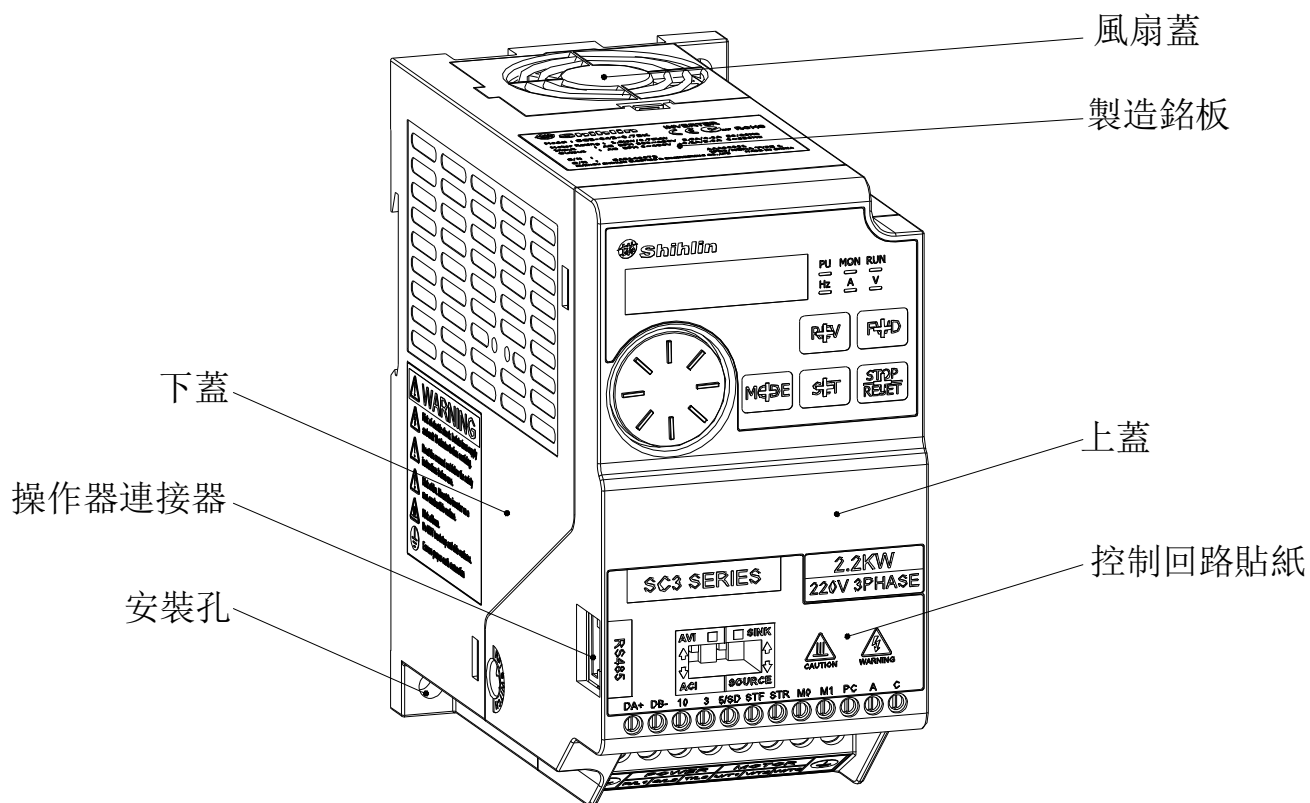


單位：mm

機種	W	W1	H	H1	H2	D	S1
SC3-021-1.5K	136	125	147	136	26.5	128	5 (緊固力矩為 20~25kgf.cm)
SC3-021-2.2K							
SC3-023-2.2K							
SC3-023-3.7K							
SC3-043-2.2K							
SC3-043-3.7K							
SC3-043-5.5K							

3.4 各部分名稱

3.4.1 框架 A/B



3.5 安裝與配線

3.5.1 搬運

搬運時必須拿取變頻器的機身，不能只拿取上蓋或其中部分，否則可能造成掉落的危險。

3.5.2 存儲

本品在安裝之前必須置於其包裝箱內，若該機暫不使用，為了使該品能夠符合本公司的保固範圍內以及日後的維護，存儲時務必注意以下事項：

1. 必須置於乾燥、無塵垢的位置。
2. 存儲位置的環境溫度必須在-20°C 到+65°C範圍內。
3. 存儲位置的相對濕度必須在 0%到 95%範圍內，且無結露。
4. 避免儲存於含有有腐蝕性氣、液體的環境中。
5. 最好適當包裝存放在架子或檯面上。

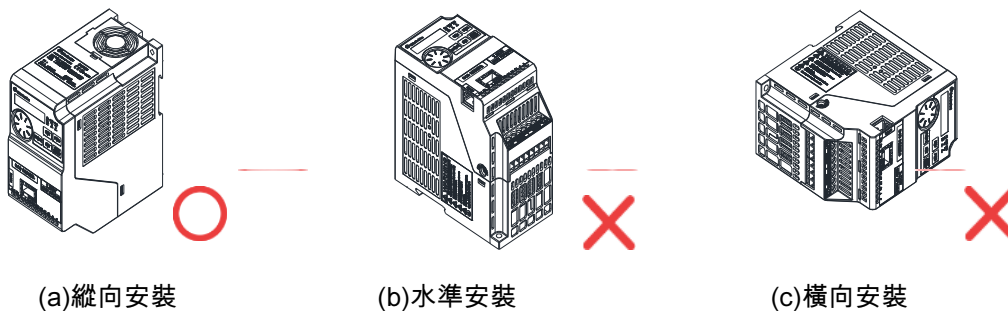
注：1. 即使濕度滿足規範要求，如溫度發生急劇變化，則亦可能發生結露和結冰，應避免存放在這種場所。
 2. 不要直接放在地面上，應置於合適的台架上，且若周圍環境惡劣，則應在包裝袋中放置乾燥劑。
 3. 保管期超過 3 個月時，要求周圍溫度不得高於 30°C。這是考慮到電解電容不通電存放，溫度高時，其特性容易劣化。
 4. 變頻器安裝在裝置或控制盤內不用時（尤其是在建築工地或潮濕而且灰塵特別多的場所），應將變頻器拆下，移放於符合以上所述的存儲條件的合適環境中。
 5. 電解電容長期不通電，其特性將劣化。請勿在無通電的狀態下放置一年以上。

3.5.3 安裝須知

✓ 安裝前,請確認是否滿足下表的環境條件：

周圍溫度	-10 ~ +50°C (未凍結下)。
周圍濕度	90%Rh 以下(未結露下)。
保存溫度	-20 ~ +65°C。
周圍環境	室內，無腐蝕性氣體，無易燃性氣體，無易燃性粉塵。
海拔	海拔 2000 米以下，當海拔 1000 米以上時，每升高 100 米，需降額 2%使用
振動	5.9m/s ² (0.6G)以下
防護等級	IP20
污染等級	2

✓ 為不使變頻器的散熱效果降低，請務必進行縱向安裝：



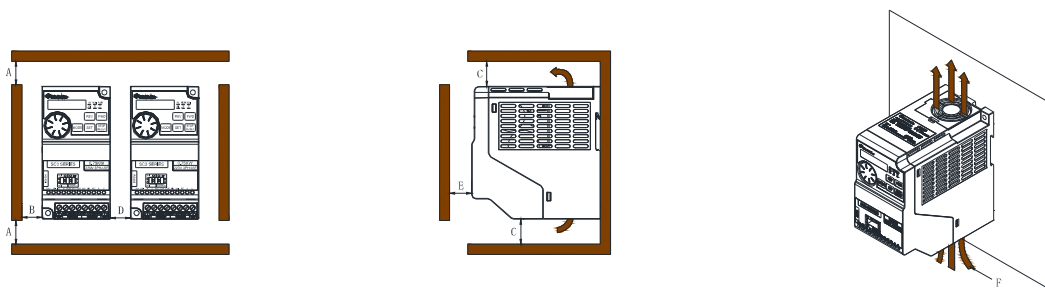
(a)縱向安裝

(b)水準安裝

(c)橫向安裝

✓ 為了確保變頻器冷卻所需的通氣空間及接線空間，請務必遵守下圖中所示的安裝條件：

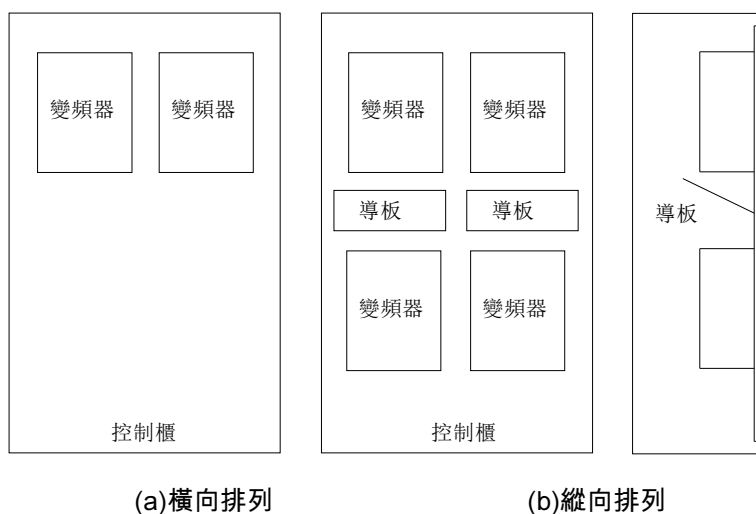
• 單機或並列安裝時：



單位：mm

尺寸	框架 A	框架 B
A	50	50
B	50	50
C	100	100
D	50	50
E	50	50
F	通風方向	

• 多台安裝時：

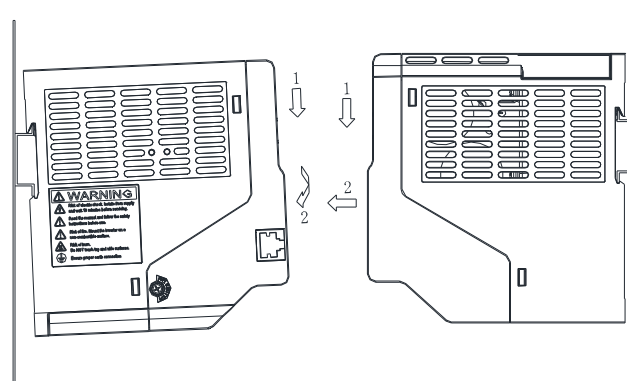


(a)橫向排列

(b)縱向排列

注：1. 並列安裝大小不同的變頻器時，請對齊各變頻器的上部位置再進行安裝，這樣會便於更換冷卻風扇。
2. 當控制櫃內空間小，需要進行縱向排列時，由於下方變頻器熱量會引起上方變頻器的溫度上升而可能導致故障，應採取安裝導板等對策。

• 定軌安裝：



(a)定軌安裝

(b)定軌拆卸

3.5.4 符合電磁相容的安裝說明

變頻器和其它電氣、電子設備一樣，在一個配電工作系統中，其既是電磁干擾源，又是電磁接收器。變頻器的工作原理決定了它會產生一定的電磁干擾雜訊，同時為了保證變頻器能在一定的電磁環境中可靠工作，在設計時，它必須具有一定的擾電磁干擾的能力。為了使整個驅動系統正常工作，請在安裝時滿足以下幾個方面要求：

✓ 現場配線

電源進線從電力變壓器處獨立供電，一般採用 5 芯或者 4 芯線，嚴禁零線和地線共用一根線。

控制櫃內一般有信號線(弱電)和電力線(強電)，對變頻器而言，電力線又分為進線和出線。信號線易受電力線干擾，從而使設備誤動作。在配線時，信號線和電力線要分佈於不同的區域，嚴禁二者在近距離(20cm 內)平行走線和交錯走線，更不能將二者捆紮在一起。如果信號電纜必須穿越動力線，二者之間應保持成 90 度角。電力線的進線和出線也不能交錯配線或捆紮在一起，特別是在安裝雜訊濾波器的場合，這樣會使電磁雜訊經過進出線的分佈電容形成耦合，從而使雜訊濾波器失去作用。

一般同一控制櫃內有不同的用電設備，如變頻器、濾波器、PLC、檢測儀錶等，其對外發射電磁雜訊和承受雜訊的能力各不相同，這就要求對這些設備進行分類，分類可分為強雜訊設備和雜訊敏感設備，把同類設備安裝在同一區域，不同類的設備間要保持 20cm 以上的距離。

✓ 輸入雜訊濾波器，輸入/輸出磁環（零相電抗器）

在輸入端增加雜訊濾波器，將變頻器與其它設備進行隔離，可以有效的降低變頻器的傳導和輻射能力。在輸入和輸出側輔助增加繞制鐵氧體磁環，效果更好。

✓ 遮罩

良好的遮罩和接地可以大大降低變頻器對外界的干擾，並且可以提高變頻器的抗干擾能力。將變頻器使用導電良好的金屬板（箱）封閉，並將金屬板（箱）良好接地，能夠有效降低變頻器的輻射干擾；輸入和輸出使用帶遮罩層的電纜，並將電纜的遮罩層兩端良好接地，可以降低變頻器的干擾以及增強抗干擾的能力；變頻器數位輸入輸出端子控制連接和通訊連接在電磁環境惡劣的情況下也建議使用遮罩電纜線，一般建議遮罩層兩端接控制地（通訊地），也可以接大地。

✓ 接地

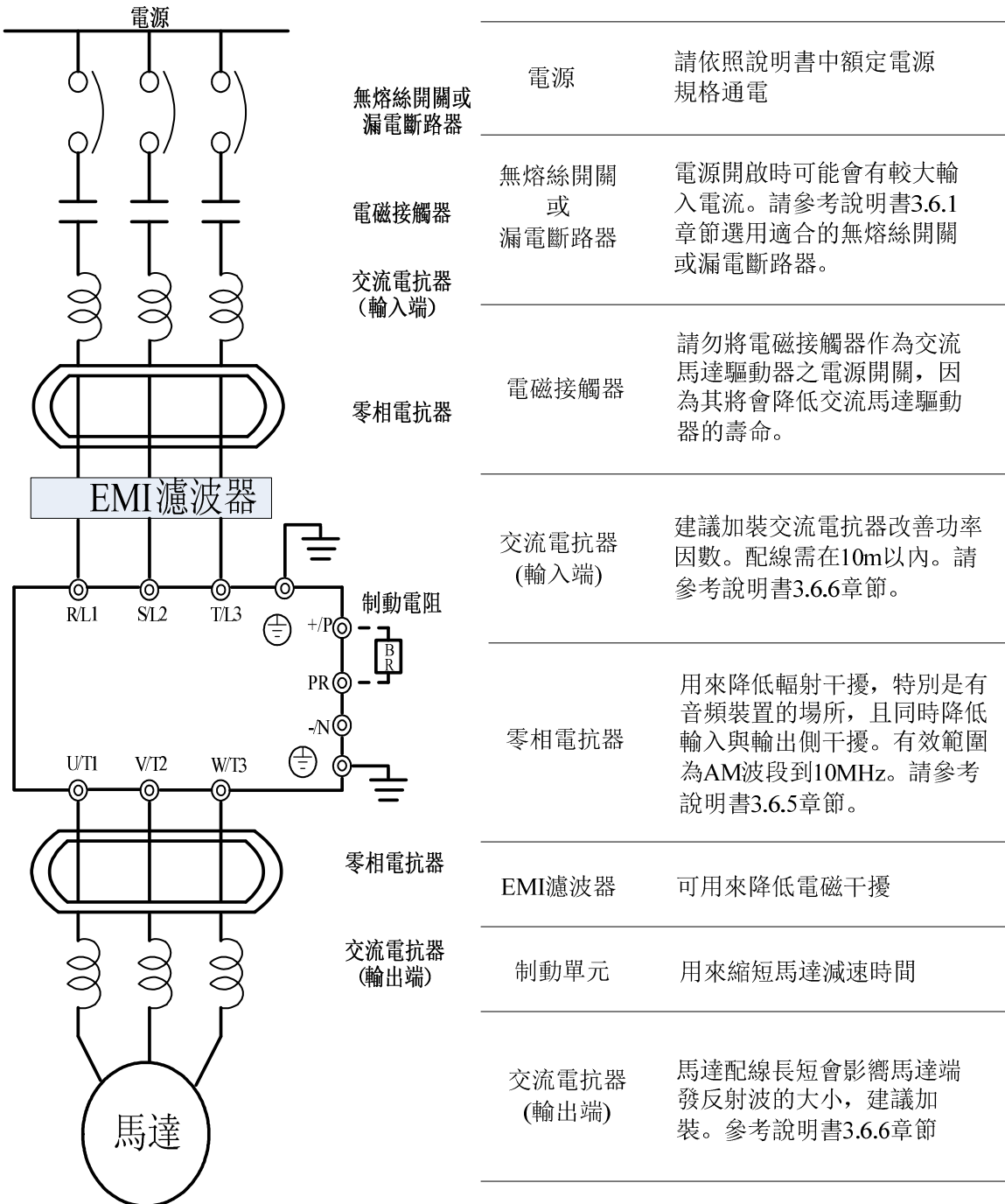
變頻器在工作時一定要安全可靠接地。接地不僅是為了設備和人身安全，而且也是解決 EMC 問題最簡單、最有效、成本最低的方法，應優先考慮。請參考“3.7 端子配線”章節。

✓ 載波

漏電流包括線間漏電流和對地漏電流。它的大小取決於系統配線時分佈電容的大小和變頻器的載波頻率。變頻器載波頻率越高、馬達電纜越長、電纜截面積越大，漏電流也越大。降低載波頻率可有效降低漏電流，當馬達線較長時（50m 以上），應在變頻器輸出側安裝交流電抗器或正弦波濾波器，當馬達線更長時，應每隔一段距離安裝一個電抗器。同時，降低載波可以有效的降低變頻器的傳導和輻射干擾。

3.6 週邊設備

3.6.1 系統配線



3.6.2 無熔絲開關及電磁接觸器

變頻器型號	馬達容量	電源能力	適用的無熔絲開關 (NFB/MCCB) 型號 (士林電機)	適用的電磁接觸器 (MC) 型號 (士林電機)
SC3-043-0.4K	440V 0.5HP	1 kVA	BM30SN3P3A	S-P11
SC3-043-0.75K	440V 1HP	2kVA	BM30SN3P5A	S-P11
SC3-043-1.5K	440V 2HP	3kVA	BM30SN3P10A	S-P11
SC3-043-2.2K	440V 3HP	2.5kVA	BM30SN3P15A	S-P21
SC3-043-3.7K	440V 5HP	4.5kVA	BM30SN3P20A	S-P21
SC3-043-5.5K	440V 7.5HP	6.4kVA	BM30SN3P30A	S-P21
SC3-023-0.2K	220V 0.25HP	0.25kVA	BM30SN3P5A	S-P11
SC3-023-0.4K	220V 0.5HP	0.5kVA	BM30SN3P5A	S-P11
SC3-023-0.75K	220V 1HP	1 kVA	BM30SN3P10A	S-P11
SC3-023-1.5K	220V 2HP	2 kVA	BM30SN3P15A	S-P11
SC3-023-2.2K	220V 3HP	3 kVA	BM30SN3P20A	S-P11 / S-P12
SC3-023-3.7K	220V 5HP	5 kVA	BM30SN3P30A	S-P21
SC3-021-0.2K	220V 0.25HP	52 kVA	BM30SN3P5A	S-P11
SC3-021-0.4K	220V 0.5HP	65 kVA	BM30SN3P5A	S-P11
SC3-021-0.75K	220V 1HP	79 kVA	BM30SN3P10A	S-P11
SC3-021-1.5K	220V 2HP	99 kVA	BM30SN3P15A	S-P11
SC3-021-2.2K	220V 3HP	110kVA	BM30SN3P20A	S-P11/ S-P12

3.6.3 回生制動電阻

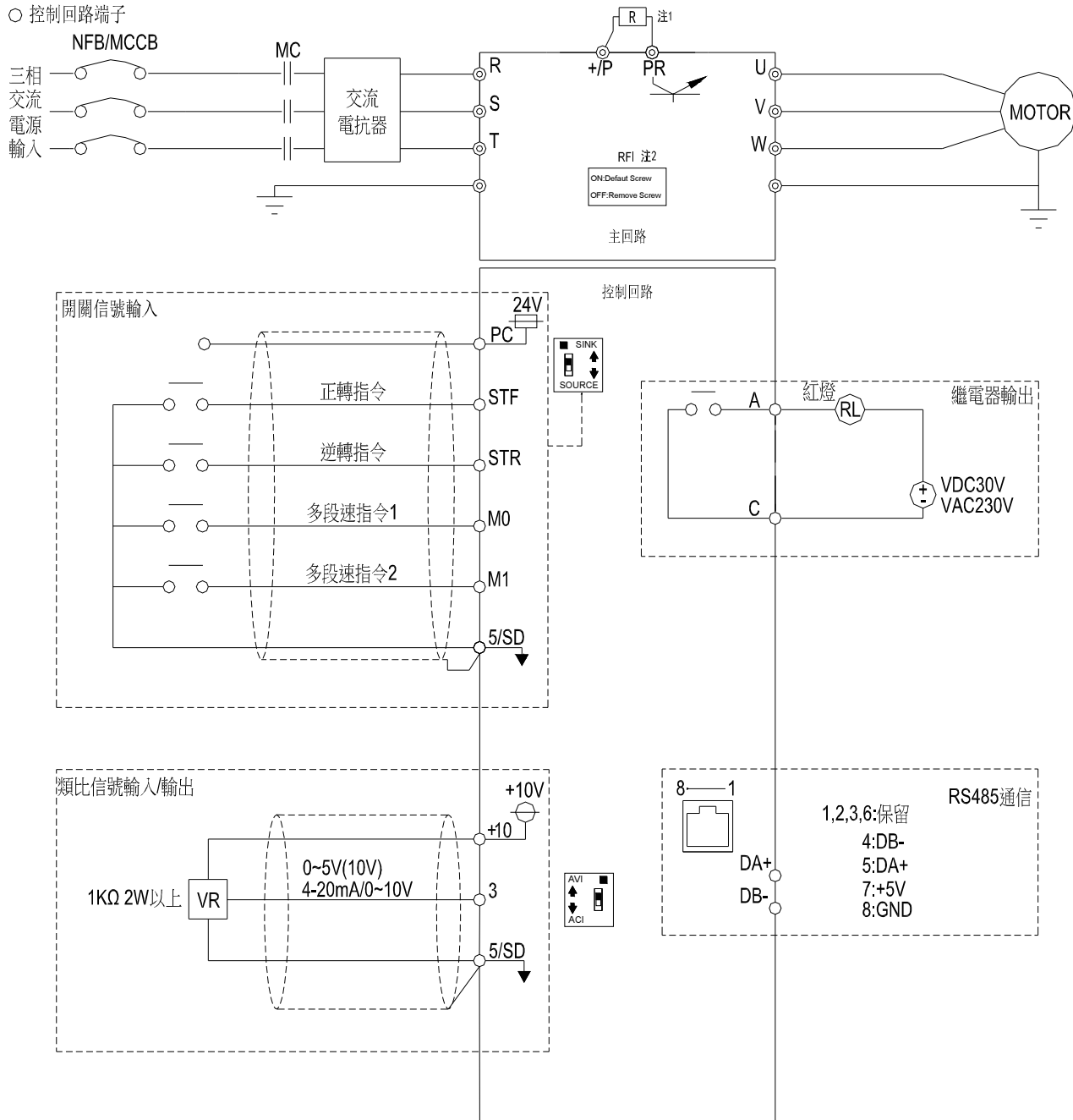
變頻器型號	回生制動電阻規格
SC3-043-2.2K	300W 160Ω
SC3-043-3.7K	500W 120Ω
SC3-043-5.5K	1000W 75Ω
SC3-023-2.2K	300W 60Ω
SC3-023-3.7K	400W 40Ω
SC3-021-1.5K	300W 60Ω
SC3-021-2.2K	300W 60Ω

注：1. 回生制動電阻容量，對於有內置制動單元的機種選擇的制動電阻，依據的條件為回生制動使用率為 10%（動作 5s，必須停止 45s 來散熱）；對於無內置制動單元的機種，則依據的條件為選配的制動單元的煞車使用率。回生電阻瓦特數可視使用者具體使用情況（發熱量）及回生制動使用率適當減少，但電阻值必須大於或等於上表中歐姆數（否則會導致變頻器故障）。

2. 在高頻度啟動/停止運轉的場合，必須要設定較大的回生制動使用率，此時回生制動電阻的容量需要相對的加大。如有疑惑，歡迎來電垂詢。

3.7 端子配線

- ◎ 主回路端子
- 控制回路端子




注：1：SC3-043-0.4K~1.5K，SC3-023-0.2~1.5K，SC3-021-0.2~0.75K 沒有+P 與 PR 端子。

2：全系列內置 RFI 濾波器以抑制電磁干擾，但如需符合 CE 規範，請參考操作手冊中相關說明進行安裝。

3.7.1 主回路端子

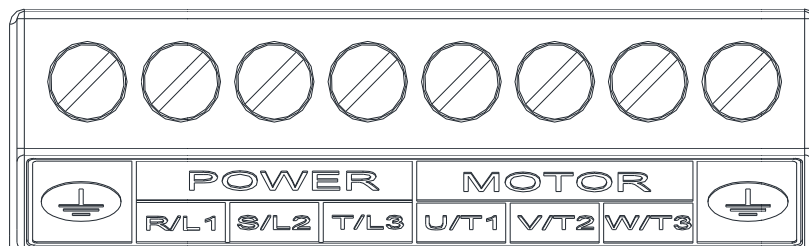
✓ 描述說明

主回路端子描述說明	
R/L1-S/L2-T/L3	連接到工頻電源
U/T1-V/T2-W/T3	連接到馬達
(+P)-PR	連接制動電阻 (B 框架內置制動單元)
	接地端子

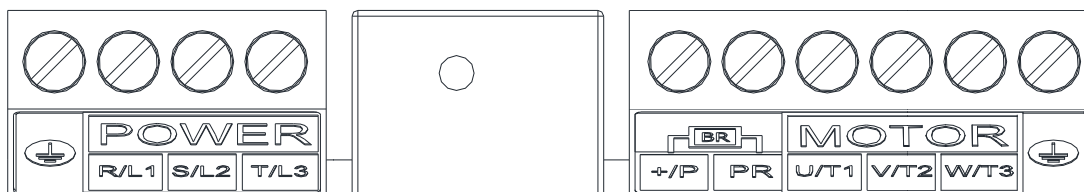
注：A 框架無內置制動單元，無“+P”、“PR”端子。

✓ 各機種主回路端子排列

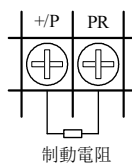
- 框架 A



- 框架 B



✓ 制動電阻連接



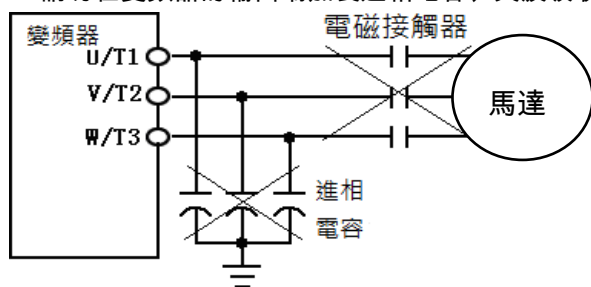
注：框架 A、B 對應的變頻器內置制動單元可選配制動電阻。框架的說明請參考 3.3 節。

3.7.2 主回路配線及端子規格

變頻器型號	端子螺絲規格	緊固力矩 (Kgf.cm)	推薦配線規格(mm ²)				推薦配線規格(AWG)			
			R、S、T	U、V、W	+P、PR	接地線	R、S、T	U、V、W	+P、PR	接地線
SC3-021-0.2K	M3	4~6	2.5	1.5	---	1.5	14	16	---	16
SC3-023-0.2K			1.5	1.5	---	1.5	16	16	---	16
SC3-043-0.4K			1.5	1.5	---	1.5	16	16	---	16
SC3-021-0.4K			2.5	2.5	---	2.5	14	14	---	14
SC3-023-0.4K			2.5	2.5	---	2.5	14	14	---	14
SC3-043-0.75K			2.5	2.5	---	2.5	14	14	---	14
SC3-021-0.75K			2.5	2.5	---	2.5	14	14	---	14
SC3-023-0.75K			2.5	2.5	---	2.5	14	14	---	14
SC3-043-1.5K			2.5	2.5	---	2.5	14	14	---	14
SC3-023-1.5K			2.5	2.5	---	2.5	14	14	---	14
SC3-021-1.5K			2.5	2.5	2.5	2.5	14	14	14	14
SC3-043-2.2K			2.5	2.5	2.5	2.5	14	14	14	14
SC3-021-2.2K			4	4	4	4	12	12	12	12
SC3-023-2.2K			4	4	4	4	12	12	12	12
SC3-043-3.7K			2.5	2.5	2.5	2.5	10	14	14	14
SC3-043-5.5K			2.5	2.5	2.5	2.5	14	14	14	14
SC3-023-3.7K			4	4	4	4	12	12	12	12

注：1. 電源輸入線切勿直接接在變頻器的「馬達接線端子(U/T1)-(V/T2)-(W/T3)」上，否則將造成變頻器的損壞。

2. 請勿在變頻器的輸出端加裝進相電容、突波吸收器及電磁接觸器。



3. 勿使用電源線上的「電磁接觸器」或「無熔絲開關」來啟動與停止馬達。

4. 變頻器及馬達請確實實施機殼接地，以避免人員觸電。

5. 無熔絲開關及電磁接觸器的規格，請參考 3.6.2 節。

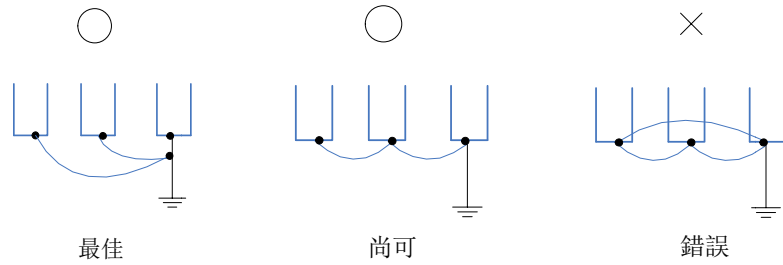
6. 若變頻器與馬達之間的距離較長時，請使用較粗的導線，務必使導線壓降在 2V 以下(導線總長請勿超過 500 米)。

7. 電源側及負載側的接線需使用「絕緣套筒壓接端子」。

8. 電源斷電後，短時間內端子(+P)-(-N)間仍有高電壓存在，10 分鐘內請勿觸摸端子，以免觸電。

3.7.3 接地

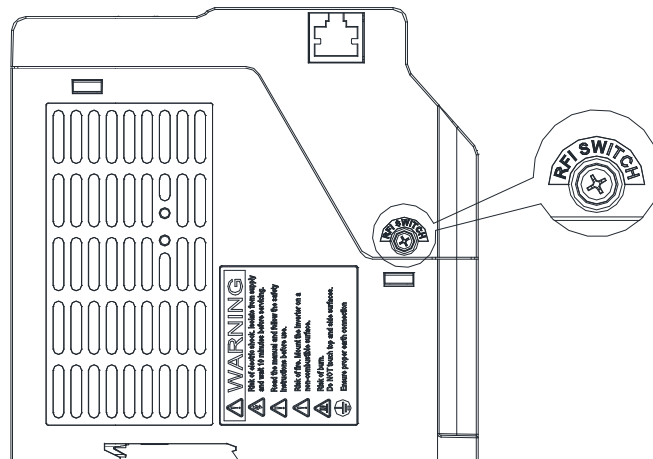
為了安全和減少雜訊，變頻器的接地端子⊕ 必須良好接地；為了防止電擊和火災事故，電氣設備的金屬外接地線要粗而短，並且應連接於變頻器系統的專用接地端子；多台的變頻器被安放在一起時，所有變頻器必須直接連接到共同接地端。請參考下列圖示並確定接地端子間不會形成回路。



3.7.4 RFI 濾波器

SC3 全系列內置 RFI 濾波器，可有效抑制電磁干擾，但如需符合 CE 規範，請參考 3.5.4 節說明進行安裝配線。

✓ 框架 A/B



框架 A/B

RFI 濾波器 ON：螺絲鎖緊（預設狀態）

RFI 濾波器 OFF：螺絲旋出

框架	所用螺絲	扭矩
A	M3*10	25kgf.cm
B	M3*14	25kgf.cm

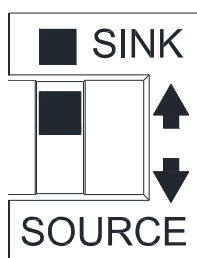
3.7.5 控制回路

✓ 控制端子名稱

端子形式	端子名稱	說明與功能描述	端子規格
數位信號輸入	STF	這些端子為多功能控制端子共 4 個，可切換 SINK/SOURCE 方式。	輸入阻抗：4.7 kΩ 動作電流：5mA(24VDC 時) 電壓範圍：10~28VDC 最大頻率：1kHz
	STR		
	M0		
	M1		
類比信號輸入	10	+10.5±0.5V	最大電流：10mA
	3	0~10V/4~20mA	輸入阻抗：10kΩ
繼電器輸出	A	多功能繼電器輸出； A-C 間為常開接點，C 為公端。	最大電壓：30VD 或 250VAC 最大電流： 電阻負載時 5A NO/3A NC 電感負載時 2A NO/1.2A NC ($\cos\Phi=0.4$)
	C		
通訊埠	RJ45	RS-485、光耦隔離 RJ45 與“DA+/DB-”不能同時使用	最高速率：115200bps 最長距離：500m
	DA+		
	DB-		
公共端子	5/SD	STF、STR、M0、M1、3 端子的公共端 (SINK)	---
	PC	STF、STR、M0、M1 端子的公共端 (SOURCE)	---

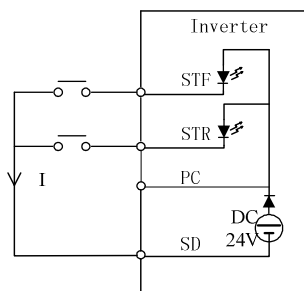
✓ 控制邏輯 (SINK/SOURCE) 切換

SC3 系列變頻器的多功能數位輸入端子可通過撥動開關選擇 Sink Input 方式或 Source Input 方式，如下圖所示：

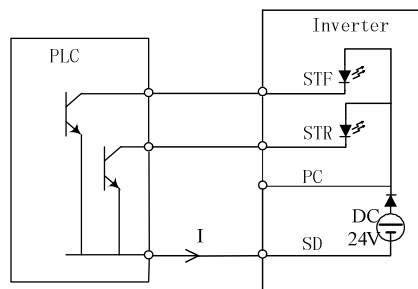


不論多功能數位輸入端子的形式為何，其外部配線皆可視為簡單開關。當開關閉合（「on」）時，控制信號輸入該端子。當開關打開（「off」）時，控制信號切斷。

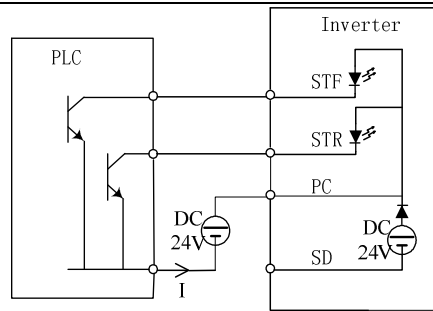
選擇 Sink 方式時，當多功能數位輸入端子與 SD 短接，或者與外部 PLC 相連接，此時該端子功能有效。在這種方式中，當多功能數位輸入端子接通時，電流是從相應的端子流出。端子 SD 是觸點輸入信號的公共端。當輸出電晶體是由外部電源供電時，請用 PC 端子作為公共端，以防止漏電流產生的誤動作。



Sink Input: 多功能控制端子直接與SD相連接

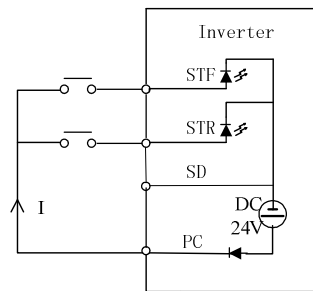


Sink Input: 多功能控制端子與開集電極的PLC直接連接

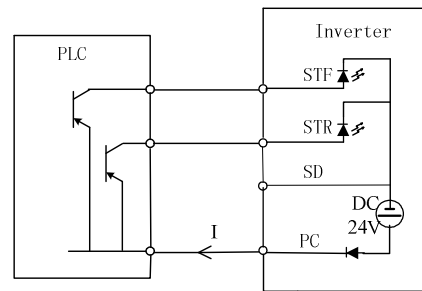


Sink Input: 多功能控制端子與開集電極的PLC及外部電源相連接

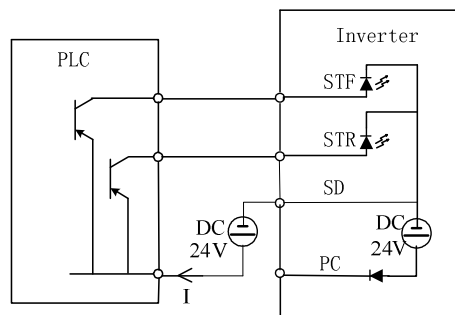
選擇 Source 方式時，當多功能數位輸入端子與 PC 短接或與外部 PLC 相連接，則相應功能有效。在這種方式中，多功能數位輸入端子接通時，電流是流入相應的端子。端子 PC 是觸點輸入信號的公共端。當輸出電晶體是由外部電源供電時，請用 SD 端子作為公共端，以防止漏電流產生的誤動作。



Source Input: 多功能控制端子直接與PC相連接

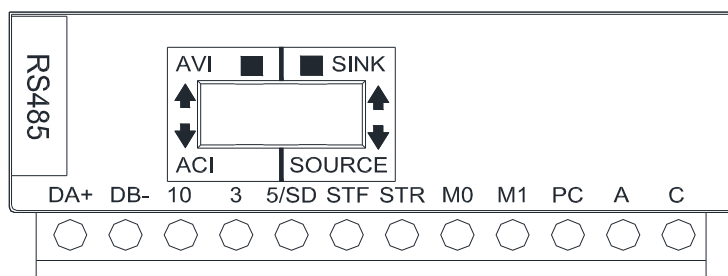


Source Input: 多功能控制端子開發射極的PLC直接相連



Source Input: 多功能控制端子與開發射集的PLC及外部電源相連

✓ 控制端子排列



● 電線的連接

進行控制回路的接線，請剝開電線的絕緣皮使用其棒狀端子，單根電線接線時，剝開電線的絕緣皮後即可使用。請將棒狀端子或單根電線插入接線口進行接線。

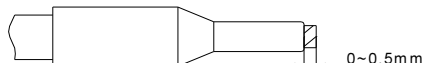
(1) 請剝開以下電線尺寸的絕緣皮。如果剝開絕緣皮過長可能會與旁線引起短路。如果剝開絕緣皮過短可能會引起脫線。對電線應進行良好的接線處理，避免散亂。不必採用焊接處理。



(2) 向電線插入棒狀端子進行壓接。

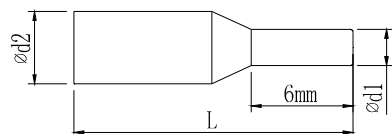
將電線的芯線部分露出絕緣套管約 0~0.5mm 左右進行插入。

壓接後，請確認棒狀端子的外觀。請不要使用沒進行正確壓接或側面有損壞的棒子端子。



● 請務必使用帶絕緣套筒的棒狀端子,市場出售的棒狀端子產品示例

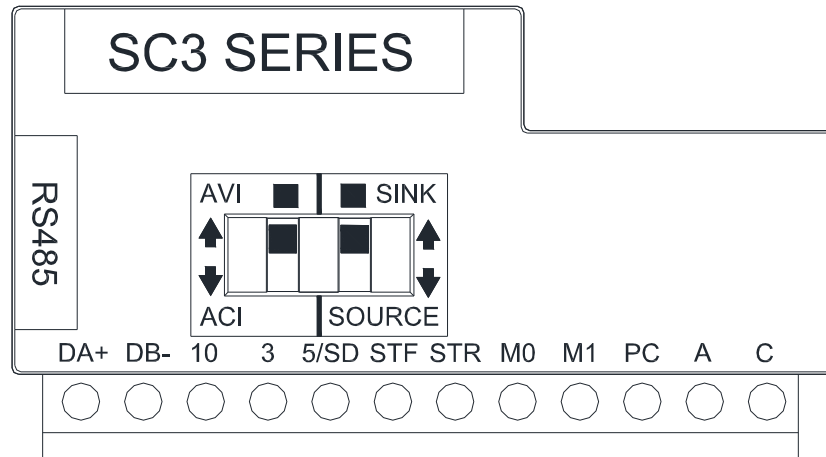
電線尺寸 (mm ²)	棒狀端子型號	L (mm)	d1 (mm)	d2 (mm)	生產廠家	壓裝工具型號
0.3	AI 0,25-6 WH	10.5	0.8	2	費尼克斯電子	CRIMPFOX 6
0.5	AI 0,5-6 WH	12	1.1	2.5		
0.75	AI 0,75-6 GY	12	1.3	2.8		
0.75 (用於 2 根電線時)	AI-TWIN 2×0,75-6 GY	12	1.3	2.8		







注：1.請使用小型一字螺絲刀（刀尖厚度：0.6mm，刀尖寬度 3.0mm）。如果使用刀尖寬度過窄的螺絲刀，端子台可能會損壞。

2. 緊固力矩為 3.2~4.8 kgf.cm，太大的緊固力矩將會造成螺絲滑牙，太小的緊固力矩將會造成短路或誤動作。

✓ 撥動開關



開關編號	開關狀態	說明	備註
SINK/SOURCE		切換“STF、STR、M0、M1”輸入型式	
			
AVI/ACI		3 端子輸入 0~10V 電壓信號	
		3 端子輸入 4~20mA 電流信號	

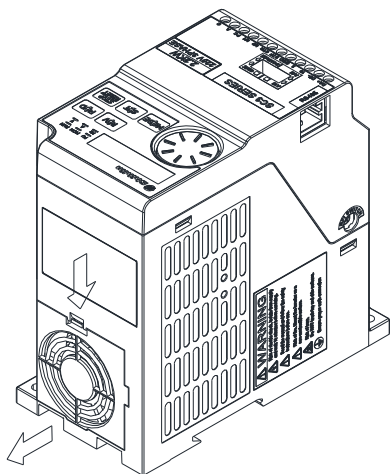
注：1. 帶“*”標誌的為開關預設狀態。

2. 黑色代表撥動開關手柄。

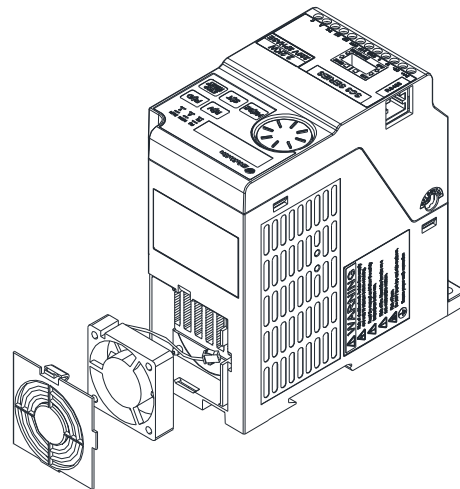
3.8 風扇更換

3.8.1 框架 A/B

1. 用力按風扇蓋兩邊的卡勾，將風扇蓋取出，如下圖所示。

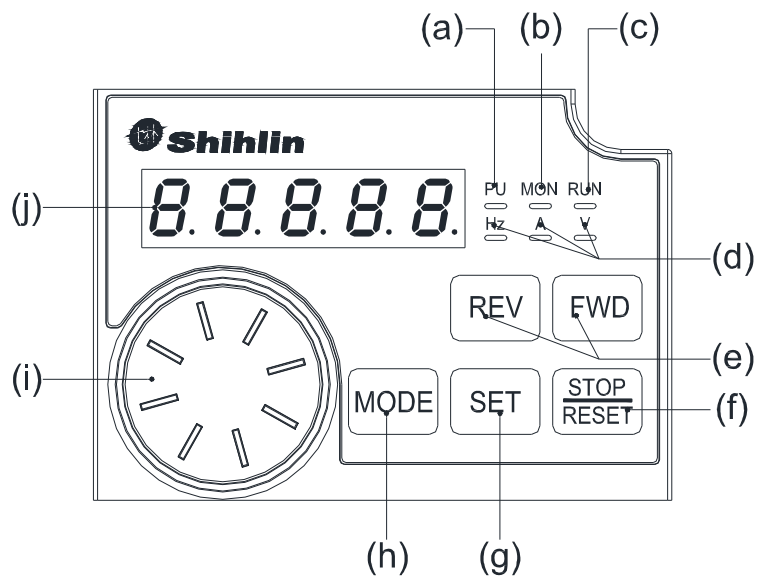


2. 斷開風扇接頭後，將風扇取出，如下圖所示。



4. 基本操作

4.1 操作面板的各部分名稱



NO.	操作部位	名稱	內容
(a)	PU —	顯示運行模式	PU:PU 模式運行時燈亮。H1~H5 運行模式時燈閃爍。
(b)	MON —	顯示操作面板狀態	MON : 監視模式時燈亮。
(c)	RUN —	運轉指示燈	運轉中燈亮
(d)	Hz A V — — —	顯示亮的單位	Hz:顯示頻率時燈亮。 A:顯示輸出電流時燈亮。 V:顯示可選擇監視量時燈亮, 監視量由參數 00-07 (P.161) 設定, 預設的監視量為輸出電壓。
(e)	REV FWD	FWD 鍵 REV 鍵	FWD : 正轉啟動, 正轉運行中 LED 燈亮。 REV : 反轉啟動, 反轉運行中 LED 燈亮。
(f)	STOP RESET	STOP/RESET 鍵	停止運行指令。 異警存在時復位變頻器。
(g)	SET	設定鍵	長時間按此鍵, 寫參數值, 頻率等。
			短時間按此鍵, 讀取參數值。進入下一層菜單。
(h)	MODE	MODE 鍵	模式切換 (切換各設定模式)
(i)	M 旋鈕	M 旋鈕	順時針旋轉相當於 UP 鍵的作用。
			逆時針旋轉相當於 DOWN 鍵的作用。
(j)	8.8.8.8.8	顯示器 (5 位 LED)	顯示頻率, 參數號, 參數值等。

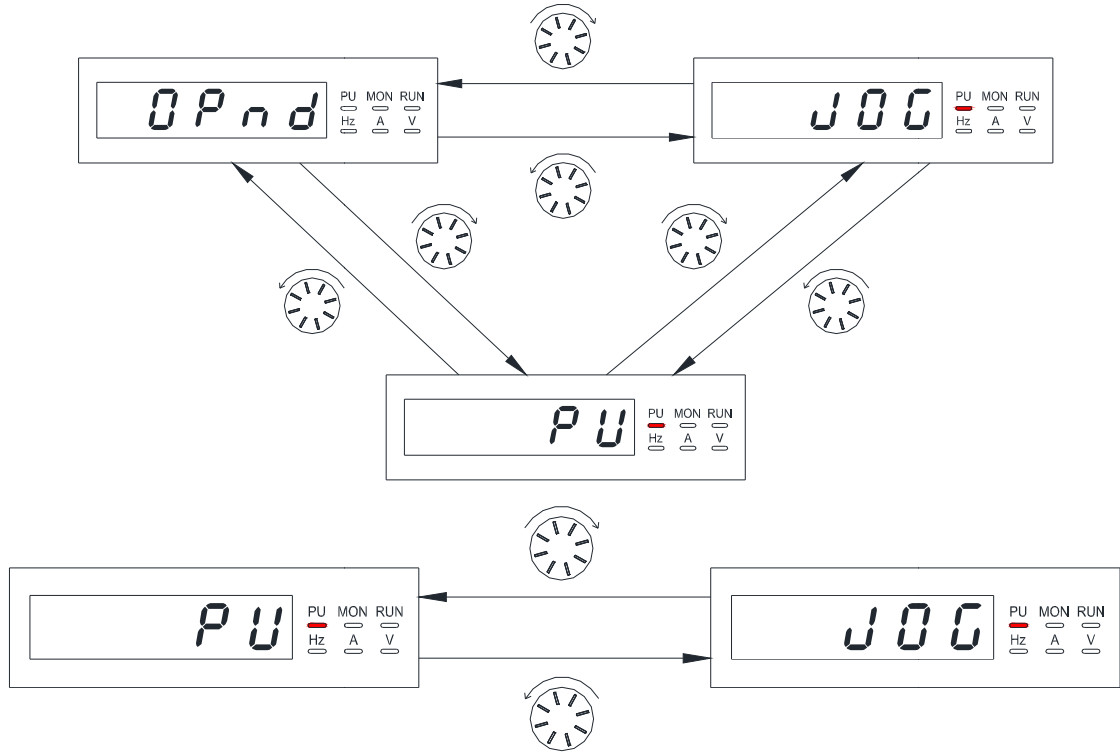
4.2 變頻器的操作模式

- 變頻器的操作模式，關係到目標頻率的參考來源與馬達啟動信號的來源。士林 SC3-TYPE 系列變頻器共有 10 種操作模式：「PU 模式(PU)」、「JOG 模式(JOG)」、「外部模式(OPnd)」、「通訊模式(CU)」、「混合模式 1(H1)」、「混合模式 2(H2)」、「混合模式 3(H3)」、「混合模式 4(H4)」、「混合模式 5(H5)」。
- 您可以使用操作鍵盤監視輸出頻率、監視輸出電壓、監視輸出電流、流覽異警訊息、參數設定、頻率設定等工作。操作器的工作模式共有 4 種：「操作模式」、「監視模式」、「頻率設定模式」、「參數設定模式」。

相關參數	設定值	操作模式	目標頻率的參考來源	馬達啟動信號的來源	備註
操作模式 選擇 00-16(P.79)	0	PU 模式 (PU)	操作鍵盤 PU	操作鍵盤 PU 的 <input type="button" value="FWD"/> 或 <input type="button" value="REV"/> 按鍵	「PU 模式」、「JOG 模式」與「外部模式」可相互切換
		JOG 模式 (JOG)	01-13(P.15)的設定值	操作鍵盤 PU 的 <input type="button" value="FWD"/> 或 <input type="button" value="REV"/> 按鍵	
		外部模式 (OPnd)	外部電壓/電流信號、多段速檔位組合及外部 JOG(01-13(P.15)) 程式運行模式各段速頻率 04-19~ 04-26 /P.131~P.138	外部正反轉端子 外部 STF 端子	
	1	PU 模式 (PU)	同 00-16(P.79)=0 的 PU 模式		「PU 模式」、「JOG 模式」可相互切換
		JOG 模式 (JOG)	同 00-16(P.79)=0 的 JOG 模式		
	2	外部模式 (OPnd)	同 00-16(P.79)=0 的外部模式		
	3	通訊模式 (CU)	通訊	通訊	
	4	混合模式 1 (H1)	操作鍵盤 PU	外部正反轉端子	
	5	混合模式 2 (H2)	外部電壓/電流信號、多段速檔位組合	操作鍵盤 PU 的 <input type="button" value="FWD"/> 或 <input type="button" value="REV"/> 按鍵	
	6	混合模式 3 (H3)	通訊、多段速檔位組合及外部 JOG(P.15)	外部正反轉端子	
7	混合模式 4 (H4)	外部電壓/電流信號、多段速檔位組合	通訊		
8	混合模式 5 (H5)	操作鍵盤 PU 設定、多段速檔位組合及外部 JOG(01-13(P.15))	外部正反轉端子		

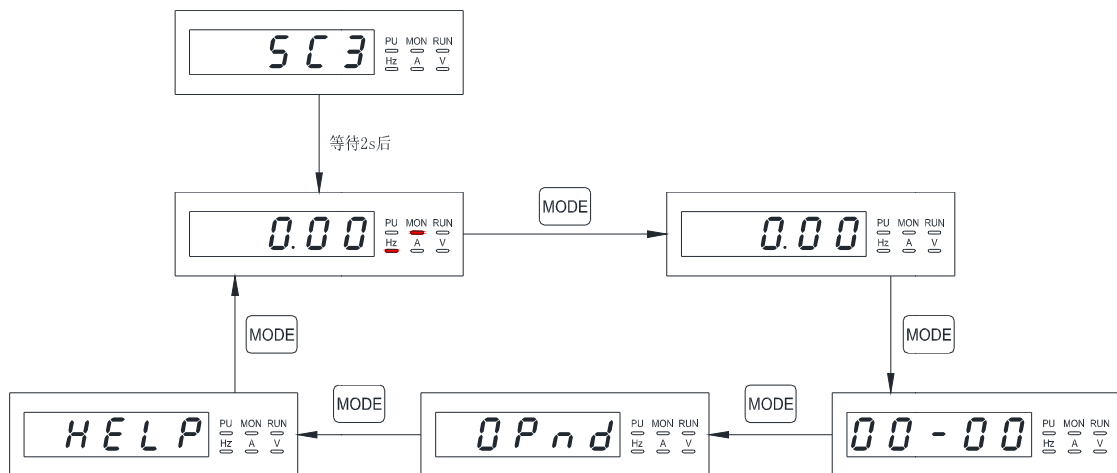
- 當 00-16(P.79)=0 時，送電後變頻器預設外部模式(OPnd)，可以更改 00-16(P.79)的設定值，切換操作模式。

4.2.1 操作模式切換流程圖,使用 SC3-TYPE 操作鍵盤



- 注：1. 「PU 模式」下，操作鍵盤顯示幕顯示 **PU**，指示燈 **PU** 會亮。
2. 「外部模式」下，操作鍵盤顯示幕顯示 **OPnd**。
3. 「混合模式 1、2、3、4 或 5」下，操作鍵盤顯示幕指示燈 **PU** 會閃爍。
4. 「JOG 模式」下，指示燈 **PU** 會亮，並且在馬達未運轉時顯示幕顯示 **JOG**。
5. P. 79=2、3、4、5、6、7 或 8 時，操作模式固定不變，因此沒有操作模式切換流程圖。

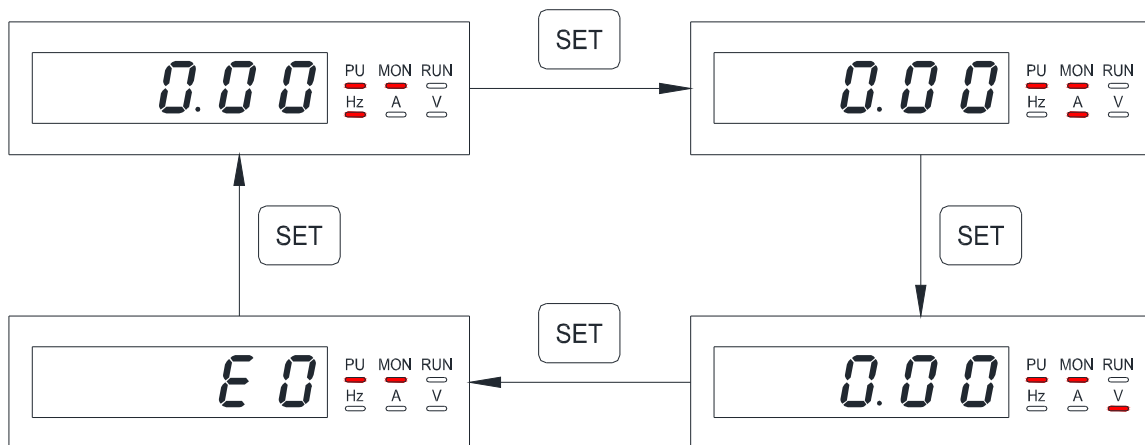
4.2.2 工作模式切換流程圖，使用 SC3-TYPE 操作鍵盤



- 注：1. 監視模式下的詳細操作流程，請參考 4.2.3 節。
2. 頻率設定模式下的詳細操作流程，請參考 4.2.4 節。
3. 參數設定模式下的詳細操作流程，請參考 4.2.5 節。
4. 切換操作模式下詳細操作流程，請參考 4.2.1 節。
5. HELP 模式下的詳細操作流程，請參考 4.2.6 節。

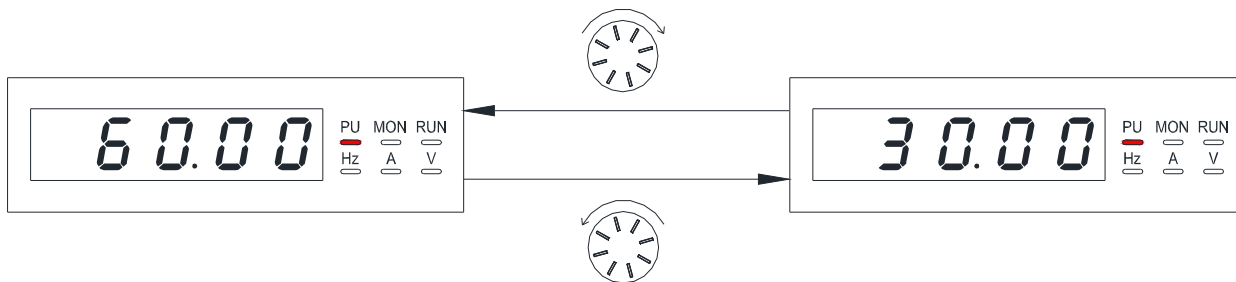
4.2.3 監視模式的操作流程圖，使用 SC3-TYPE 操作鍵盤

- 以 PU 模式為例：



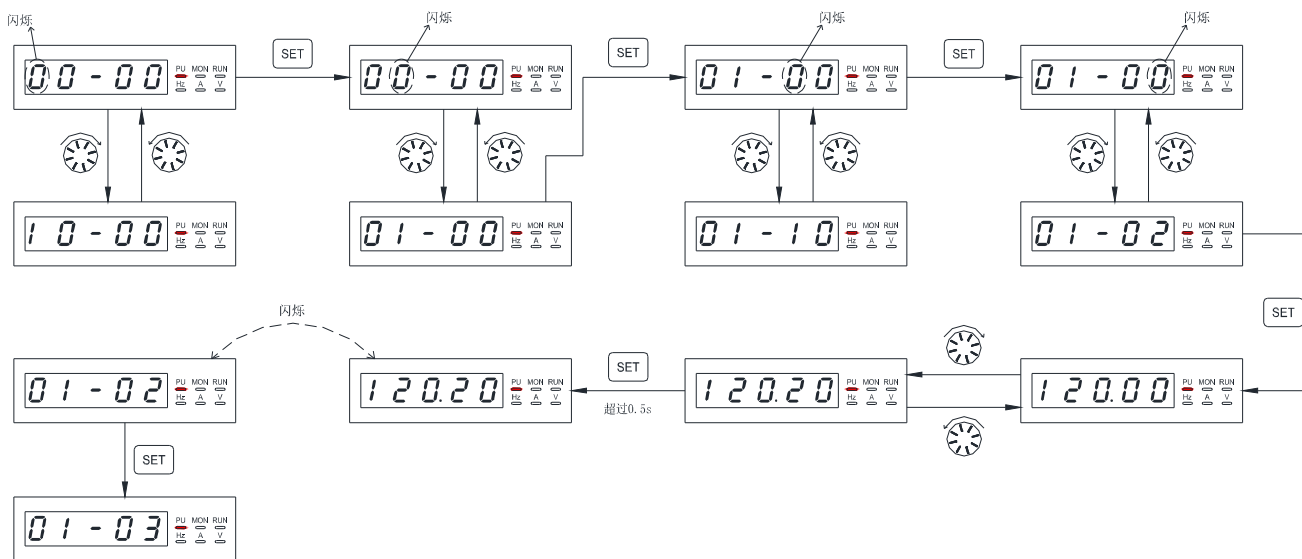
- 注：1. 「監視輸出頻率」，指示燈 **MON** 與 **Hz** 會亮，顯示幕顯示當時的輸出頻率。
2. 「監視輸出電壓」，指示燈 **MON** 與 **V** 會亮，顯示幕顯示當時的輸出電壓值。
3. 「監視輸出電流」，指示燈 **MON** 與 **A** 會亮，顯示幕顯示當時的輸出電流值。
4. 「監視異警紀錄」，指示燈 **MON** 會亮，顯示幕顯示當前異警代碼。
5. 異警代碼，請參考附錄 2。

4.2.4 頻率設定模式的操作流程圖，使用 SC3-TYPE 操作鍵盤



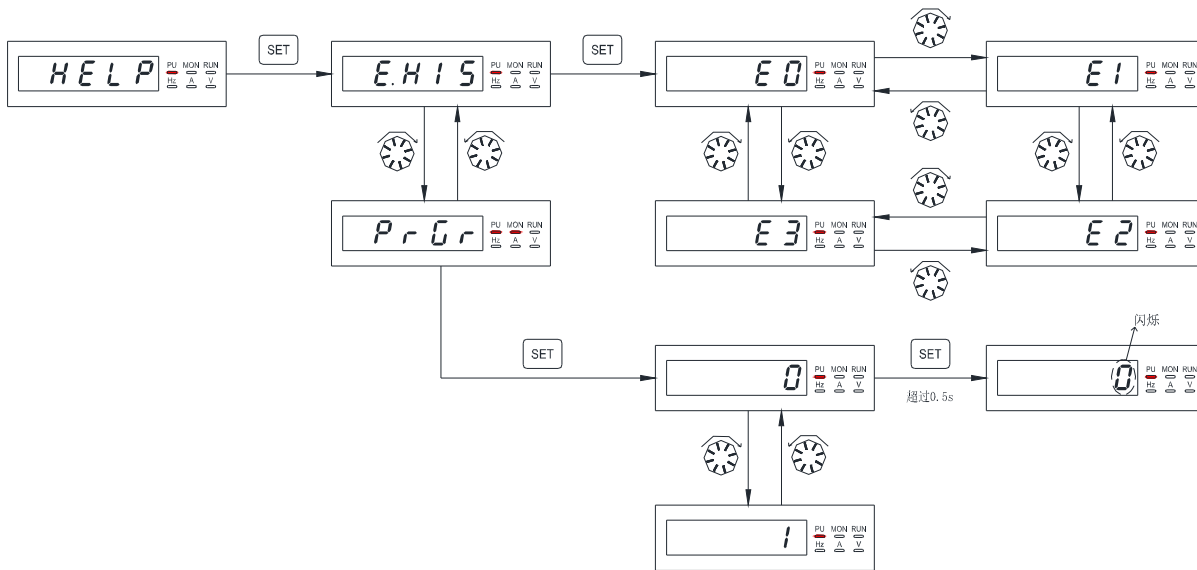
- 注：1. 當變頻器在運轉狀態下操作鍵盤旋鈕修改頻率。
 2. 頻率設定模式下，指示燈 **Hz** 會亮，指示燈 **MON** 不會亮。
 3. PU 設定頻率時，頻率的設定值不能大於上限頻率，當需要高頻運轉時，需先修改上限頻率。

4.2.5 參數設定模式的操作流程圖，使用 SC3-TYPE 操作鍵盤



- 注：參數設定模式下，指示燈 **Hz** 與指示燈 **MON** 不會亮。將參數值寫入該參數時，請務必按住 **SET** 鍵並保持 0.5s 以上。




4.2.6 HELP 模式的操作流程圖，使用 SC3-TYPE 操作鍵盤





- 注：1. 瀏覽異警紀錄時，顯示幕顯示最近發生的 4 組異警代碼。
2. 異警代碼，請參考附錄二。

4.3 各模式下的基本操作程式

4.3.1 PU 模式下，基本操作程式 (00-16(P.79) = 0 或 1)

步驟	描述
1	<ul style="list-style-type: none"> • 切換操作模式至 PU 模式，此時指示燈 PU  會亮起。 <p>注：1. 00-16(P.79)=0 時，電源啟動或變頻器重置後，變頻器會先處於外部模式。 2. 操作模式的選擇與切換，請參考 4.2 節的內容。</p>
2	<ul style="list-style-type: none"> • 進入頻率設定模式，並且將目標頻率寫入記憶體中。 <p>注：頻率設定模式的操作流程，請參考 4.2.4 節的內容。</p>
3	<ul style="list-style-type: none"> • 按下 FWD 或 REV 後，馬達開始運轉。此時指示燈 RUN  會閃爍，指示馬達正在運轉。且操作鍵盤會自動進入「監視模式」，顯示當前穩定輸出頻率。 <p>注：1. 監視模式的操作流程，請參考 4.2.3 節的內容。 2. 馬達運轉中，亦可進入頻率設定模式，更改記憶體中的目標頻率，以改變馬達轉速。</p>
4	<ul style="list-style-type: none"> • 按下 STOP/RESET 後，馬達減速，直至停止。 • 變頻器必須等到電壓停止輸出後，指示燈 RUN  才會熄滅。

4.3.2 外部模式下，基本操作程式 (00-16(P.79) = 0 或 2)

步驟	描述
1	<ul style="list-style-type: none"> • 切換操作模式至外部模式，操作鍵盤顯示幕會顯示 <i>Opnd</i>。 <p>注：1. 00-16(P.79)=0 時，電源啟動或變頻器重置後，按 MODE 鍵切換到工作模式之「操作模式」下，變頻器會先處於外部模式，然後用操作鍵盤的旋鈕可切換到 PU 模式下； 2. 00-16(P.79)=2 時，變頻器永遠處於外部模式； 3. 操作模式的選擇與切換，請參考 4.2 節的內容。</p>
2	<ul style="list-style-type: none"> • 目標頻率由外部端子設定(默認優先順序由高到低)： • 若選擇程式運行模式，請參考 5.4.1 數位輸入功能選擇和 5.5.2 程式運行模式。 • 若目標頻率由多段速檔位設定，請參考第 5 章 04-00(P.4)。 • 若目標頻率由 3-5 端子輸入信號設定，請參考第 5 章 02-21(P.39)。
3	<ul style="list-style-type: none"> • STF 「turn on」或 STR 「turn on」，則馬達啟動運轉。 • 此時指示燈 RUN  會閃爍，指示馬達正在運轉。 <p>注：1. 啟動端子 STF 及 STR 的設定，請參考 5.1.8 節 00-15(P.78)及 5.4.1 數位輸入功能選擇。 2. 監視模式的操作流程，請參 4.2.3 節的內容。 3. 當選擇程式運行模式時，STF 及 STR 分別為啟動信號和暫停信號，而非正反轉端子。</p>
4	<ul style="list-style-type: none"> • STF 「turn off」或 STR 「turn off」後，馬達減速，直到停止。 • 變頻器必須等到電壓停止輸出後，指示燈 RUN  才會熄滅。

4.3.3 JOG 模式下，基本操作程式 (00-16(P.79) = 0 或 1)

步驟	描述
1	<ul style="list-style-type: none"> • 切換操作模式至 JOG 模式，此時指示燈 PU 會亮起，顯示幕顯示 JOG。 注：操作模式的選擇與切換，請參考 4.2 節的內容。
2	<ul style="list-style-type: none"> • 按住 REV 或 FWD 時，馬達開始運轉。此時指示燈 RUN 會閃爍，指示馬達正在運轉。 • 放開 FWD 或 REV 後，馬達減速，直到停止。等到變頻器停止輸出後，指示燈 RUN 才會熄滅。 注：1. 監視模式的操作流程，請參考 4.2.3 節。 2. JOG 模式下，目標頻率為 01-13(P.15) 的設定值，加減速時間為 01-14(P.16) 的設定值。請參考第 5 章 01-13(P.15)。

4.3.4 通訊模式下，基本操作程式 (00-16(P.79) = 3)

- ◆ 通訊模式下，使用者可以通過通訊進行參數設定，啟停控制，復位等變頻器操作，具體方法見通訊功能相關參數說明。




4.3.5 混合模式 1 下，基本操作程式 (00-16(P.79) = 4)

步驟	描述
1	<ul style="list-style-type: none"> • 混合模式 1 下，指示燈 PU 會閃爍。 注：操作模式的選擇與切換，請參考 4.2 節的內容。
2	<ul style="list-style-type: none"> • 進入頻率設定模式，並且將目標頻率寫入記憶體中。 注：頻率設定模式的操作流程，請參考 4.2.4 節的內容。
3	<ul style="list-style-type: none"> • 由操作鍵盤設定目標頻率，數位輸入端子啟動馬達運轉。 • 此時指示燈 RUN 會閃爍，指示馬達正在運轉。 注：監視模式的操作流程，請參考 4.2.3 節的內容。
4	<ul style="list-style-type: none"> • 數位輸入端子輸出停止信號後，馬達減速，直到停止。 • 等到變頻器停止輸出後，指示燈 RUN 才會熄滅。




4.3.6 混合模式 2 下，基本操作程式 (00-16(P.79) = 5)

步驟	描述
1	<ul style="list-style-type: none"> • 混合模式 2 下，指示燈 PU 會閃爍。 注：操作模式的選擇與切換，請參考 4.2 節的內容。
2	<ul style="list-style-type: none"> • 目標頻率由外部端子設定(默認優先順序由高到低)： • 若選擇程式運行模式，請參考 5.4.1 數位輸入功能選擇和 5.5.2 程式運行模式。 • 若目標頻率由多段速檔位設定，請參考第 5 章 04-00(P.4)。 • 若目標頻率由 3-5 端子輸入信號設定，請參考第 5 章 02-21(P.39)。
3	<ul style="list-style-type: none"> • 按下操作鍵盤上 REV 或 FWD 啟動後，馬達開始運轉。此時指示燈 RUN 會閃爍，指示馬達正在運轉。 注：1. 監視模式的操作流程，請參考 4.2.3 節的內容。 2. 馬達運轉中，亦可進入頻率設定模式，更改記憶體中的目標頻率，以改變馬達轉速。
4	<ul style="list-style-type: none"> • 按下 STOP 或 RESET 後，馬達減速，直到停止。 • 等到變頻器停止輸出後，指示燈 RUN 才會熄滅。



4.3.7 混合模式 3 下，基本操作程式 (00-16(P.79) = 6)

步驟	描述
1	<ul style="list-style-type: none"> 混合模式 3 下，指示燈 PU  會閃爍。 注：操作模式的選擇與切換，請參考 4.2 節的內容。
2	<ul style="list-style-type: none"> 目標頻率由通訊設定： 當 RL、RM、RH、REX 多段速檔位元「on」時，目標頻率由多段速檔位元組合設定 (參考 04-00~04-02/P.4~P.6, 03-00~03-01/P.83~P.84, 03-03~03-04/P.80~P.81。) 當外部 JOG 「on」時，目標頻率取決於 01-13(P.15) 的值，加減速時間則是取決於 01-14(P.16) 的值。
3	<ul style="list-style-type: none"> 由外部正反轉端子觸發變頻器啟動。此時指示燈 RUN  會閃爍，指示馬達正在運轉。 此時也可以使用通訊實現 00-02(P.996、P.998、P.999) 的功能。 注：1. 監視模式的操作流程，請參考 4.2.3 節的內容。
4	<ul style="list-style-type: none"> 數位輸入端子輸出停止信號後，馬達減速，直到停止。 等到變頻器停止輸出後，指示燈 RUN  才會熄滅。

4.3.8 混合模式 4 下，基本操作程式 (00-16(P.79) = 7)

步驟	描述
1	<ul style="list-style-type: none"> 混合模式 4 下，指示燈 PU  會閃爍。 注：操作模式的選擇與切換，請參考 4.2 節的內容。
2	<ul style="list-style-type: none"> 目標頻率由外部端子「電壓信號大小」、「電流信號大小」或者「多段速檔位元的組合」設定。
3	<ul style="list-style-type: none"> 由通訊觸發變頻器啟動 (包括復位)。此時指示燈 RUN  會閃爍，指示馬達正在運轉。 注：1. 監視模式的操作流程，請參考 4.2.3 節的內容。 2. 馬達運轉中，亦可進入頻率設定模式，更改記憶體中的目標頻率，以改變馬達轉速。
4	<ul style="list-style-type: none"> 通訊給出停止命令，馬達減速，直到停止。 等到變頻器停止輸出後，指示燈 RUN  才會熄滅。

4.3.9 混合模式 5 下，基本操作程式 (00-16(P.79) = 8)

步驟	描述
1	<ul style="list-style-type: none"> 混合模式 5 下，指示燈 PU  會閃爍。 注：操作模式的選擇與切換，請參考 4.2 節的內容。
2	<ul style="list-style-type: none"> 目標頻率由 PU301 操作器設定： 當 RL、RM、RH、REX 多段速檔位元「on」時，目標頻率由變頻器多段速檔位元組合設定 (參考 04-00~04-02/P.4~P.6, 03-00~03-01/P.83~P.84, 03-03~03-04/P.80~P.81)。 當外部 JOG 「on」時，目標頻率取決於 01-13(P.15) 的值，加減速時間則是取決於 01-14(P.16) 的值。
3	<ul style="list-style-type: none"> 由外部正反轉端子觸發變頻器啟動。 注：1. 監視模式的操作流程，請參考 4.2.3 節的內容。 2. 馬達運轉中，亦可進入頻率設定模式，更改記憶體中的目標頻率，以改變馬達轉速。
4	<ul style="list-style-type: none"> 數位輸入端子輸出停止信號後，馬達減速，直到停止。 等到變頻器停止輸出後，指示燈 RUN  才會熄滅。

4.4 運轉

4.4.1 運轉前檢查和準備


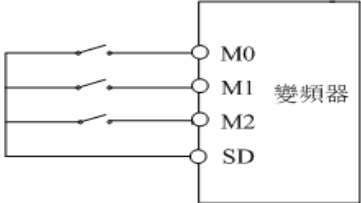
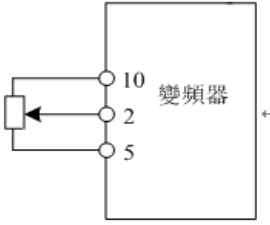
運轉開始前應檢查以下各項：

1. 核對接線是否正確。特別是檢查交流馬達驅動器的輸出端子 U/T1、V/T2、W/T3 不能連接至電源，應確認接地端子(⊕)接地良好。
2. 確認端子間或各暴露的帶電部位沒有短路或對地短路的情況。
3. 確認端子連接，插接式連接器(選配)和螺絲等均緊固無鬆動。
4. 確認馬達沒有連接負載機械裝置。
5. 投入電源前，所有開關都處於斷開狀態。保證投入電源時，變頻器不會啟動和不發生異常動作。
6. 上蓋安裝好後才能接通電源。
7. 潮濕的手禁止操作開關。
8. 投入電源後核對：



操作鍵盤顯示幕應沒有故障顯示，指示燈●Hz與指示燈MON●都亮。




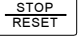
4.4.2 運轉方法

各種運轉方法，請參閱第 4 章的基本操作程式和第 5 章的參數說明。依照應用要求和運轉規定選擇最合適的操作方法，通常用的操作方法如下表所示：

運轉方式	頻率信號來源	運轉信號來源
操作器操作		<input type="button" value="FWD"/> 或 <input type="button" value="REV"/>
由外部信號操作	<div style="display: flex; align-items: center;">  <div style="margin-left: 20px;"> <p>參數設定： 04-00(P.4)=40 04-01(P.5)=30 04-02(P.6)=10</p> </div> </div>	<p>數位輸入端子輸入：STF-SD STR-SD</p>
	<div style="display: flex; align-items: center;">  </div> <p style="text-align: center;">3-5 端子輸入</p>	

4.4.3 試運轉

- 運轉前確認接線無誤，並且無異常情形後，可以進行試運轉。變頻器送電後，處於外部模式下。
 1. 電源投入後，操作鍵盤顯示幕應沒有故障顯示，指示燈  Hz 與指示燈  都亮。
 2. 請在 STF-SD 和 STR-SD 之間各接一開關。
 3. 請接一電位器於 3-5-10 之間或提供 0~5V dc 於 3-5 之間。
 4. 請先將電位器或 0~5V dc 調整一極小值(約 1V 以下)。
 5. STF ON, 正轉啟動；STR ON, 反轉啟動；要減速停止將 STF/STR OFF。
 6. 檢查以下各點：
 - 1). 馬達旋轉方向是否正確
 - 2). 馬達旋轉是否平穩(無異常噪音和振動)
 - 3). 加速/減速是否平穩

- 如有選配操作器，試運轉方式如下：
 1. 將操作器正確連接至變頻器。
 2. 電源投入後，切換到 PU 模式，確認顯示頻率為 50/60Hz。
 3. 用  鍵設定 5Hz 左右的低頻率。
 4. 按  鍵正轉運行；按  鍵反轉運行；要減速停止按  鍵。
 5. 檢查以下各點：
 - 1) 馬達旋轉方向是否正確
 - 2) 馬達旋轉是否平穩(無異常噪音和振動)
 - 3) 加速/減速是否平穩

- 如無異常情況，增加運轉頻率繼續試運轉，通過以上試運轉，確認無任何異常情況後，可以正式投入運轉。

注：如變頻器和馬達的運轉發生異常，則應立即停止運轉，並按照“故障診斷”，檢查發生異常情況的原因。變頻器停止輸出後，在未斷開主回路電源端子 R/L1、S/L2、T/L3，這時如觸及變頻器的輸出端子 U/T1、V/T2、W/T3，則可能會發生電擊。另外，即使關閉主回路電源，由於濾波電容上有充電電壓，放電結束需一定時間。主回路電源切斷後，待 power 燈熄滅，以及用電壓表測試中間直流電路電壓，確認已低於安全電壓值後，才能接觸變頻器的內部電路。

5. 參數說明

5.1 系統參數組 00

參數組	參數編號	參數名稱	設定範圍	出廠值	參照頁碼
00-00	P.90	機種型號	唯讀	---	49
00-01	P.188	變頻器程式版本	唯讀	---	49
00-02	P.996 ~ P.999	參數恢復	0：無功能	0	50
			1：異警記錄清除(P.996=1)		
			2：變頻器重置(P.997=1)		
			3：參數還原為預設值(P.998=1)		
			4：部分參數還原預設值 1(P.999=1)		
			5：部分參數還原預設值 2(P.999=2)		
00-03	P.77	參數防寫選擇	0：僅限於停止中可以寫入參數	0	51
			1：無法寫入參數		
			2：運行中也可以寫入參數		
			3：密碼保護時，無法讀取參數		
00-04	P.294	解密參數	0~65535	0	51
00-05	P.295	設定密碼參數	2~65535	0	51
00-06	P.110	操作器監視選擇	0：變頻器啟動時，操作器自動進入監視模式，顯示當前輸出頻率(此頻率為滑差補償後的頻率)	2	53
			1：變頻器啟動時，操作器顯示當前目標頻率		
			2：變頻器啟動時，操作器自動進入監視模式，顯示當前穩定輸出頻率		
			3：變頻器啟動時，操作器自動進入監視模式，顯示當前恒壓系統目標壓力和回饋壓力(注)		
			4：變頻器啟動時，操作器不再自動進入監視模式，顯示變頻器啟動前的模式		
00-07	P.161	多功能顯示	0：輸出交流電壓(V)	0	53
			1：變頻器(+P)-(-N)端子之間電壓(V)		
			2：變頻器溫升的累積率(%)		
			3：恒壓系統目標壓力(%)		
			4：恒壓系統回饋壓力(%)		
			5：運行頻率(Hz)		
			6：電子積熱率(%)		
			7：保留		
			8：3-5 類比輸入端子的信號值(mA/V)		
			9：輸出功率(kW)		
			10：保留		
			11：正反轉信號，1 為正轉，2 為反轉，0 為非運轉狀態		
			12：NTC 溫度顯示(°C)		
			13：馬達積熱率 (%)		
14~18：保留					
19：數位輸入埠狀態					
20：數位輸出埠狀態					

參數組	參數編號	參數名稱	設定範圍	出廠值	參照頁碼
00-07	P.161	多功能顯示	21：實際運行載波頻率	0	53
00-08	P.37	運轉速度顯示	0：顯示輸出頻率（不顯示機械速度）	0	54
			0.1~5000.0		
			1~9999		
00-09	P.259	運轉速度單位選擇	0：選擇運轉速度顯示單位為 1	1	54
			1：選擇運轉速度顯示單位為 0.1		
00-10	P.59	操作鍵盤旋鈕設定 頻率值選擇	XXX0: 變頻器本身的飛梭旋鈕設定頻率有效	0	55
			XXX1:操作器上的旋鈕設定頻率有效		
			X0XX: 更改頻率完畢，30s 後自動儲存		
			X1XX: 更改頻率完畢，10s 後自動儲存。		
			X2XX: 更改頻率完畢，不會自動儲存。		
			0XXX: 以飛梭設定頻率後，更改之頻率立即生效。 1XXX: 以飛梭設定頻率後，需按 SET 鍵後，更改之頻率才會生效		
00-11	P.72	載波頻率	1~15	5 kHz	55
00-12	P.31	Soft-PWM 動作選擇	0：無 Soft-PWM 動作	0	55
			1：設定 00-11(P.72)< 5 時，Soft-PWM 有效(僅適用於 V/F 控制)		
			2：設定 P.72 > “9”時，變頻器模組的溫度過高，載波會自動降低，待模組溫度下降後，載波會自動恢復到 P.72 的設定值。		
00-13	P.71	空轉/直流制動	0：空轉制動	1	56
			1：直流制動		
00-14	P.75	停止功能選擇	0：按鍵盤 STOP 鍵，僅在 PU，H2 模式停車	1	56
			1：按鍵盤 STOP 鍵，所有模式都可停車		
00-15	P.78	正反轉防止選擇	0：正轉、反轉皆可	0	57
			1：不可反轉（下反轉命令時，馬達會減速停止）		
			2：不可正轉（下正轉命令時，馬達會減速停止）		
00-16	P.79	操作模式選擇	0：PU 模式、JOG 模式、外部模式可切換	0	57
			1：PU 模式、JOG 模式可切換		
			2：僅外部模式		
			3：僅通訊模式		
			4：混合模式 1		
			5：混合模式 2		
			6：混合模式 3		
			7：混合模式 4		
8：混合模式 5					
00-17	P.97	第二目標頻率選擇	0：操作器給頻率	0	58
			1：通訊 RS485 給頻率		
			2：類比量給頻率		

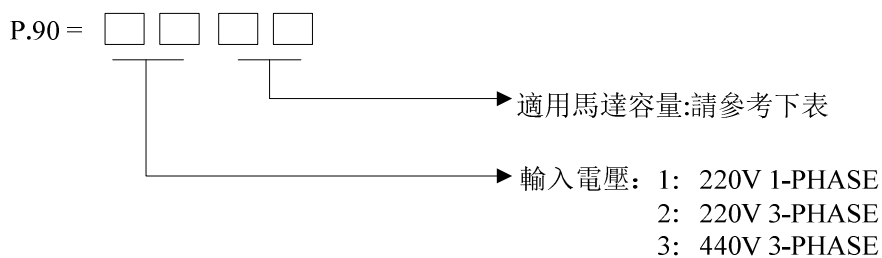
參數組	參數編號	參數名稱	設定範圍	出廠值	參照頁碼
00-19	P.35	通訊模式指令權選擇	0：通訊模式時，運轉指令和設定頻率都由通訊給定	0	58
			1：通訊模式時，運轉指令和設定頻率都由外部給定		
00-21	P.300	馬達控制方式選擇	0：感應馬達 V/F 控制	0	58
			1：保留		
			2：感應馬達簡易向量控制		
00-24	P.189	50Hz/60Hz 切換選擇	0：頻率相關參數預設值為 60Hz 系統	0	58
			1：頻率相關參數預設值為 50Hz 系統	1	
00-25	P.990	參數模式設定	0：參數以「分組模式」顯示	0	59
			1：參數以「傳統 P 模式」顯示		

5.1.1 變頻器資訊

➤ 可查詢變頻器機種型號、控制板軟體程式版本，及已連接的擴充卡等資訊。

參數	名稱	出廠值	設定範圍	內容
00-00 P.90	機種型號	唯讀	唯讀	---
00-01 P.188	變頻器程式版本	唯讀	唯讀	變頻器控制板軟體程式版本

◆ 機種型號



讀取 適用馬達容量：

數值 (00-00 低兩位的值)	容量(kw)
1	0.2
2	0.4
3	0.75
4	1.5
5	2.2
6	3.7
7	5.5

注：上述參數僅供讀取使用，不可寫入。

5.1.2 參數管理

➤ 還原參數設定值

參數	名稱	出廠值	設定範圍	內容
00-02	參數管理	0	0	無功能
			1	異警記錄清除(順序編號模式時 P.996=1)
			2	變頻器重置(順序編號模式時 P.997=1)
			3	參數還原為預設值(順序編號模式時 P.998=1)
			4	部分參數還原預設值 1(順序編號模式時 P.999=1)
			5	部分參數還原預設值 2(P.999=2)
			6	部分參數還原預設值 3(P.999=3)

設定 參數管理

- ◆ 1：00-02 設定為 1，參數值寫入後操作面板閃爍 **Err**，異警記錄被清除，00-02 恢復為 0。
- ◆ 2：00-02 設定為 2，參數值寫入後操作面板閃爍 **Err**，變頻器將被重置，00-02 恢復為 0。變頻器重置後，「電子熱動電驛」與「IGBT 模組積熱電驛」的熱累積數值將會歸零。
- ◆ 3：00-02 設定為 3，參數值寫入後操作面板閃爍 **ALL**，除下表 1 參數外的所有的參數將恢復出廠設定值，參數值還原後，00-02 恢復為 0。

例外以下表 1 參數將不恢復出廠預設值：

參數組	參數編號	名稱
00-00	P.90	機種型號
00-01	P.188	變頻器程式版本
00-24	P.189	50Hz/60Hz 切換選擇
01-08	P.21	加減速時間單位
06-27	P.292	變頻器執行時間 (分鐘)
06-28	P.293	變頻器執行時間 (天)
06-29	P.296	變頻器送電時間 (分鐘)
06-30	P.297	變頻器送電時間 (天)

- ◆ 4：00-02 設定為 4，參數值寫入後操作面板閃爍 **Err**，除表 1 和下表 2 參數外的所有的參數將恢復出廠設定值，參數值還原後，00-02 恢復為 0。

例外以下表 2 參數以及表 1 參數將不恢復出廠預設值：

參數組	參數編號	名稱
00-21	P.300	馬達控制方式選擇
02-25	P.198	3-5 最小輸入電流/電壓
02-26	P.199	3-5 最大輸入電流/電壓
02-27	P.196	3-5 最小輸入電流/電壓對應百分比
02-28	P.197	3-5 最大輸入電流/電壓對應百分比
02-61	P.141	3-5 電流/電壓輸入對應百分比正負選擇
05-00	P.301	馬達參數自動量測
05-01	P.302	馬達額定功率

參數組	參數編號	名稱
05-02	P.303	馬達極數
05-03	P.304	馬達額定電壓
05-04	P.305	馬達額定頻率
05-05	P.306	馬達額定電流
05-06	P.307	馬達額定轉速
05-07	P.308	馬達激磁電流
05-08	P.309	馬達定子電阻
11-00	P.320	滑差補償增益
11-01	P.321	轉矩補償濾波係數

- ◆ 5: 用戶登記參數 15-00~15-19 不會被還原為預設值, 15-00~15-19 中設定參數號的相應參數值也不會被還原為預設值, 上表 1 的參數也不會被恢復為預設值。參數值還原後, 00-02 恢復為 0。
- ◆ 6: 用戶登記參數 15-00~15-19 不會被還原為預設值, 15-00~15-19 中設定參數號的相應參數值也不會被還原為預設值, 上表 1 和表 2 的參數也不會被恢復為預設值。參數值還原後, 00-02 恢復為 0。

注: 執行參數還原為預設值或部分參數還原為預設值操作時, 請務必等螢幕顯示 *End*, 即表示參數已經恢復出廠設置後, 再執行其他操作。

5.1.3 參數保護

➤ 用於選擇各種參數是否可以寫入, 防止因誤操作導致參數值的改寫。

參數	名稱	出廠值	設定範圍	內容
00-03 P.77	參數防寫選擇	0	0	僅限於停止中可以寫入參數
			1	無法寫入參數
			2	運行中也可以寫入參數
			3	密碼保護時, 無法讀取參數
00-04 P.294	解除密碼保護參數	0	0~65535	寫入已註冊的密碼後可解除參數設定保護
00-05 P.295	設定密碼保護參數	0	2~65535	註冊密碼用於保護參數設定

設定 參數防寫選擇

- ◆ 僅限於停止中可以寫入參數 (00-03="0" 初始值)

例外在運行中, 以下參數可以寫入:

參數組	參數編號	名稱
00-03	P.77	參數防寫選擇
00-07	P.161	多功能顯示
02-25	P.198	3-5 最小輸入電流/電壓
02-26	P.199	3-5 最大輸入電流/電壓
02-27	P.196	3-5 最小輸入電流/電壓對應百分比
02-28	P.197	3-5 最大輸入電流/電壓對應百分比

參數組	參數編號	名稱
04-05	P.26	第 6 速
04-06	P.27	第 7 速
04-07	P.142	第 8 速
04-08	P.143	第 9 速
04-09	P.144	第 10 速
04-10	P.145	第 11 速

參數組	參數編號	名稱
02-52	P.56	輸出電流顯示基準
04-00	P.4	第 1 速 (高速)
04-01	P.5	第 2 速 (中速)
04-02	P.6	第 3 速 (低速)
04-03	P.24	第 4 速
04-04	P.25	第 5 速
04-21	P.133	程式運行模式第三段速
04-22	P.134	程式運行模式第四段速
04-23	P.135	程式運行模式第五段速
04-24	P.136	程式運行模式第六段速
04-25	P.137	程式運行模式第七段速
04-26	P.138	程式運行模式第八段速
06-17	P.261	維護提醒功能

參數組	參數編號	名稱
04-11	P.146	第 12 速
04-12	P.147	第 13 速
04-13	P.148	第 14 速
04-14	P.149	第 15 速
04-19	P.131	程式運行模式第一段速
04-20	P.132	程式運行模式第二段速
06-40	P.288	異警代碼查詢
06-42	P.290	異警資訊查詢
08-03	P.225	PID 目標值面板給定量
08-18	P.223	類比回饋信號偏置
08-19	P.224	類比回饋信號增益
10-19	P.230	加速時的 Dwell 頻率
10-21	P.232	減速時的 Dwell 頻率

◆ 無法寫入參數 (00-03="1")

例外 以下參數可以寫入：

參數組	參數編號	名稱
00-03	P.77	參數防寫選擇
00-16	P.79	操作模式選擇

◆ 運行中也可以寫入參數 (00-03="2")

例外 以下參數在運行中不能寫入：

參數組	參數編號	名稱
00-00	P.90	機種型號
00-01	P.188	變頻器程式版本
00-11	P.72	載波頻率
00-15	P.78	正反轉防止選擇
00-16	P.79	操作模式選擇
06-01	P.22	失速防止動作準位
06-08	P.155	過轉矩檢出準位

參數組	參數編號	名稱
06-27	P.292	變頻器執行時間 (分鐘)
06-28	P.293	變頻器執行時間 (天)
06-41	P.289	異警代碼顯示
06-43	P.291	異警資訊顯示
06-29	P.296	變頻器送電時間 (分鐘)
06-30	P.297	變頻器送電時間 (天)

◆ 密碼保護時，無法讀取參數 (00-03="3")

例外 以下參數仍然可以讀取：

參數組	參數編號	名稱
00-00	P.90	機種型號
00-01	P.188	變頻器程式版本
00-04	P.294	解密參數
00-05	P.295	設定密碼參數
00-08	P.37	運轉速度顯示
00-10	P.59	操作鍵盤旋鈕設定值鎖定選擇
00-16	P.79	操作模式選擇
00-25	P.990	參數顯示模式選擇
01-00	P.1	上限頻率

參數組	參數編號	名稱
01-01	P.2	下限頻率
06-41	P.289	異警代碼顯示
06-43	P.291	異警資訊顯示

設定 密碼保護

◆ 註冊密碼

1. 在 00-05 寫入希望作為密碼的 2~65535 之間的一個數位，密碼保護即生效；
2. 註冊密碼成功後，00-05=1；

◆ 解除密碼保護

1. 在 00-04 寫入正確的密碼則可解除密碼保護；
2. 解除密碼成功後，00-04=0，00-05=1；
3. 若此時將變頻器斷電，再送電後，仍然會恢復到密碼保護狀態。

◆ 徹底清除密碼

1. 在 00-04 寫入正確的密碼，以解除密碼保護；
2. 在 00-05 再寫入 0，則可徹底清除密碼。

注：請妥善保存密碼，如果忘記，則需返回原廠解密。

5.1.4 監視功能選擇

➤ 選擇在操作器上顯示的內容

參數	名稱	出廠值	設定範圍	內容
00-06 P.110	操作器監視選擇功能	2	0	變頻器啟動時，操作器自動進入監視模式，顯示當前輸出頻率 (此頻率為滑差補償後的頻率)
			1	變頻器啟動時，操作器顯示當前目標頻率
			2	變頻器啟動時，操作器自動進入監視模式，顯示當前穩定輸出頻率
			3	變頻器啟動時，操作器自動進入監視模式，顯示當前恒壓系統目標壓力和回饋壓力(注)
			4	變頻器啟動時，操作器不再自動進入監視模式，顯示變頻器啟動前的模式
00-07 P.161	多功能顯示	0	0	輸出交流電壓(V)
			1	變頻器(+P)-(-N)端子之間電壓(V)
			2	變頻器溫升的累積率(%)
			3	恒壓系統目標壓力(%)
			4	恒壓系統回饋壓力(%)
			5	運行頻率(Hz)
			6	電子積熱率(%)
			8	3-5 類比輸入端子的信號值(mA/V)
			9	輸出功率(kW)

參數	名稱	出廠值	設定範圍	內容
00-07 P.161	多功能顯示	0	11	正反轉信號，1 為正轉，2 為反轉，0 為非運轉狀態
			12	NTC 溫度顯示(°C)
			13	馬達積熱率 (%)
			14~18	保留
			19	數位輸入埠狀態 (注 3)
			20	數位輸出埠狀態 (注 3)
			21	實際運行載波頻率

注：1.此處“輸出頻率”為滑差補償後的值。

2.多功能顯示功能是在監視電壓模式下實現的，監視電壓模式的切換參考 4.2.3 節。

3. 端子排序請參考 5.4.15 節。

顯示 操作器監視選擇功能

- ◆ 顯示當前恒壓系統目標壓力和回饋壓力 (00-06=“3”)

此時，顯示幕將分兩段顯示，以小數點為分隔界限，左側為恒壓系統的目標壓力，右側為恒壓系統的回饋壓力

如圖：，“20”表示恒壓系統的目標壓力為 2.0kg/cm³，“30”表示恒壓系統的回饋壓力為 3.0kg/cm³。

顯示 多功能顯示

- ◆ 顯示值在監視電壓模式下出現，監視電壓模式的切換請參考 Page 66 (4.2.3 監視模式的操作流程圖)。

5.1.5 運轉速度顯示

➤ 「監視輸出頻率」模式下，顯示幕顯示相對應的機械速度

參數	名稱	出廠值	設定範圍	內容
00-08 P.37	運轉速度顯示	0.0	0	顯示輸出頻率 (不顯示機械速度)
			0.1~5000.0	當 00-09=1 時
			1~9999	當 00-09=0 時
00-09 P.259	運轉速度單位選擇	1	0	選擇運轉速度顯示單位為 1
			1	選擇運轉速度顯示單位為 0.1

設定 運轉速度顯示

- ◆ 00-08 的設定值為變頻器在輸出頻率為 60Hz 時所對應的機械速度。

例如：

1. 若輸送帶在變頻器的輸出頻率為 60Hz 時，其輸送速度為 950m/min，則設定 00-08=950；
2. 設定完成後，操作器在“監視輸出頻率”下，顯示值為輸送帶的輸送速度。

注：顯示幕顯示的機械速度是根據變頻器輸出頻率與 00-08 的設定值按比例計算得來的理論值，與實際機械速度仍有些細微的差異。

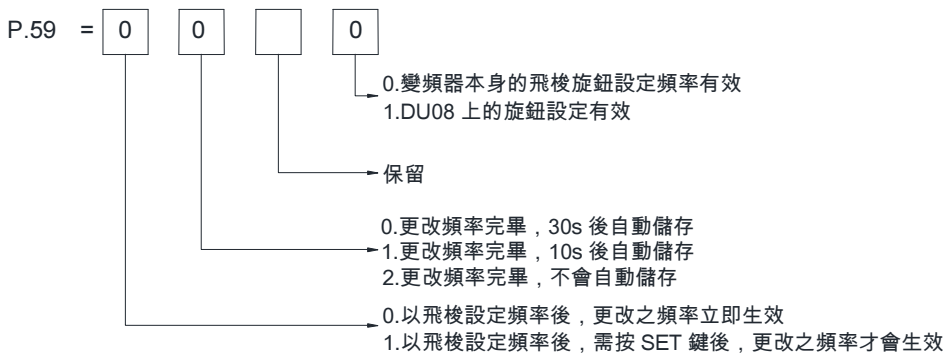
5.1.6 操作鍵盤的旋鈕設定頻率值選擇

➤ 根據不同設定值確定鍵盤設定的頻率值

參數	名稱	出廠值	設定範圍	內容
00-10 P.59	操作鍵盤旋鈕設定頻率值選擇	0	XXX0	變頻器本身的飛梭旋鈕設定頻率有效
			XXX1	操作器上的旋鈕設定頻率有效
			X0XX	更改頻率完畢，30s 後自動儲存。
			X1XX	更改頻率完畢，10s 後自動儲存。
			X2XX	更改頻率完畢，不會自動儲存。
			0XXX	以飛梭設定頻率後，更改之頻率立即生效。
			1XXX	以飛梭設定頻率後，需按 SET 鍵後，更改之頻率才會生效

設定 操作鍵盤旋鈕設定

◆ 00-27 (P.59) 的設定以位元的方式進行設定，共 4 位。



注：P.59 百位上的設定值，值針對本體的飛梭旋鈕設定頻率有效。

5.1.7 PWM 載波頻率

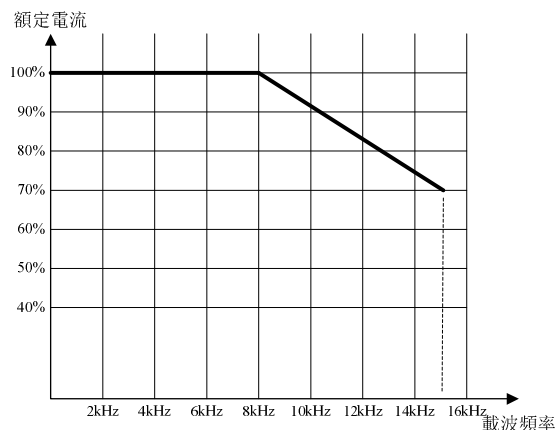
➤ 適當調整變頻器的 PWM 載波頻率能改變馬達的音色。

參數	名稱	出廠值	設定範圍	內容
00-11 P.72	載波頻率	5	1~15	
00-12 P.31	載波動作選擇	0	0	無 Soft-PWM 動作
			1	設定 00-11(P.72)< 5 時，Soft-PWM 有效(僅適用於 V/F 控制)
			2	設定 P.72 > "9"時，變頻器模組的溫度過高，載波會自動降低，待模組溫度下降後，載波會自動恢復到 P.72 的設定值。

設定 載波頻率

- ◆ 載波頻率越高時，馬達的機械噪音越小，但馬達的漏電流越大，且變頻器產生的雜訊越大。
- ◆ 載波頻率越高時，變頻器消耗的能量越多，變頻器溫升越高。
- ◆ 使用變頻器的系統，若發生機械共振現象，亦可調整 00-11 的設定值來改善。
- ◆ 載波頻率越高，變頻器額定電流也會下降，這是為了防止變頻器過熱以及延長 IGBT 的使用壽命，所以這樣的保護

措施是必須的。載波頻率在 8kHz 及以下時，變頻器的額定電流為 100%，隨著載波頻率的調高，額定電流會隨著下降，會加快積熱以保護變頻器。額定電流與載波頻率的關係曲線如下圖所示：



注：載波頻率的設定值最好能夠超過目標頻率 8 倍以上。

設定 載波動作選擇 V/F

- ◆ Soft-PWM 是控制馬達雜訊的金屬音轉變為更加悅耳的複合音色的控制方式。
- ◆ 馬達音色調變控制就是變頻器自動不定時的改變載波頻率，使得馬達所發出的金屬噪音不是單一頻率，來改變變頻器以單一頻率調變所發出的尖銳噪音。
- ◆ 此動作只在 V/F 模式下有效，即 00-21=0 時有效。

5.1.8 停止動作選擇

➤ 選擇變頻器的停止方式

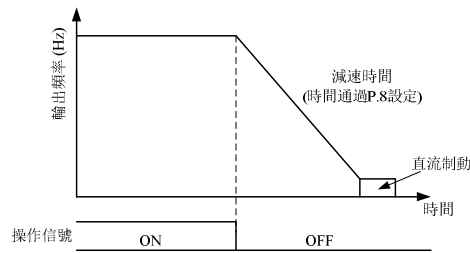
參數	名稱	出廠值	設定範圍	內容
00-13 P.71	空轉/直線制動	1	0	空轉制動停車
			1	直流制動停車
00-14 P.75	STOP RESET 鍵功能選擇	1	0	僅在 PU、H2 (混合模式 2) 模式，運行中按 STOP RESET 鍵為停車
			1	運行中按 STOP RESET 鍵為停車

設定 空轉/直線制動

- ◆ 空轉制動 (00-13="0")
收到停車信號後，變頻器立即停止輸出，馬達自由空轉。



- ◆ 直線制動 (00-13="1")
收到停車信號後，變頻器依照加減速曲線減速，直到完全停止。



設定 鍵功能選擇

◆ 運行中按 鍵為停車 (00-14="1")

注意 在非 PU、H2 模式運轉時，按 鍵停車，會顯示 E0，並且將操作器的所有功能鎖住，請按下列步驟解除此狀態：

1. 如果啟動信號是數位輸入端子則需取消數位輸入啟動信號給定 (注 1)；
2. 按 鍵 1.0 秒以上，以清除 E0 的狀態。

◆ 無論哪種設定下，異常發生後，皆可按 鍵 1.0 秒以上，以復位變頻器

注：1. 程式運行模式時，不需要取消啟動信號，重定後從停止時的段速開始繼續運行。
2. 變頻器重定後，「電子熱動電驛」與「IGBT 模組積熱電驛」的熱累積數值將會歸零。

5.1.9 正反轉防止選擇

➤ 將馬達的旋轉方向僅限定為一個方向時設定，防止由於啟動信號的誤動作產生的反轉事故

參數	名稱	出廠值	設定範圍	內容
00-15 P.78	正反轉防止選擇	0	0	正轉、反轉皆可
			1	不可反轉 (下反轉命令時，馬達會減速停止)
			2	不可正轉 (下正轉命令時，馬達會減速停止)

注：對所有啟動信號都有效。

5.1.10 操作模式選擇

➤ 選擇變頻器的運行模式，決定「啟動信號」及「目標頻率」來源

參數	名稱	出廠值	設定範圍	內容
00-16 P.79	操作模式選擇	0	0	PU 模式、JOG 模式、外部模式可切換
			1	PU 模式、JOG 模式可切換
			2	僅外部模式
			3	僅通訊模式
			4	混合模式 1
			5	混合模式 2
			6	混合模式 3
			7	混合模式 4
			8	混合模式 5

參數	名稱	出廠值	設定範圍	內容
00-17 P.97	第二目標頻率選擇	0	0	操作器給頻率
			1	通訊 RS485 給頻率
			2	類比量給頻率
00-19 P.35	通訊模式指令權選擇	0	0	通訊模式時，運轉指令和設定頻率都由通訊給定
			1	通訊模式時，運轉指令和設定頻率都由外部給定

設定 操作模式選擇

- ◆ 詳細設定及使用請參考 4.3 節。

設定 通訊模式指令權選擇

- ◆ 在 00-16=3 選擇通訊模式時：
 1. 如果 00-19=0，運轉指令和速度指令都由通訊給定；
 2. 如果 00-19=1，運轉指令和速度指令都由外部給定。

5.1.11 馬達控制方式選擇

- 此參數決定選用的交流馬達變頻器的控制模式。

參數	名稱	出廠值	設定範圍	內容
00-21 P.300	馬達控制方式選擇	0	0	感應馬達 V/F 控制
			2	感應馬達簡易向量控制

設定 馬達控制方式

- ◆ 感應馬達 V/F 控制：使用者可依需求自行設計 V/F 的比例，且可同時控制多台馬達。
- ◆ 感應馬達簡易向量控制：此時電壓提升，補償馬達負載加大時的頻率變化。

注：1. 馬達容量須為變頻器容量同等級或次一級。
 2. 做自動量測功能時，如允許馬達轉動，請設定 P.301=1(動態量測)，此時必須使負載和馬達完全脫離。如負載環境不允許 Auto-tuning 自動量測時有馬達轉動的情況下，請設定 P.301=2(靜態量測)。
 3. 泛用磁通向量控制：可藉由自動量測 (Auto-tuning) 的功能來增強控制性能。

5.1.12 50/60Hz 切換選擇

- 可根據不同工頻和馬達預設頻率，選擇頻率相關參數出廠預設值為 50Hz 或是 60Hz。

參數	名稱	出廠值	設定範圍	內容
00-24 P.189	50/60Hz 切換選擇	0	0	頻率相關參數預設值為 60Hz 系統
		1	1	頻率相關參數預設值為 50Hz 系統

設定 50/60Hz 切換選擇

- ◆ 若希望將頻率相關參數設定為 60Hz 系統 (00-24="0")，請務必執行下列兩個步驟

1. 設定 00-24=0；
2. 執行 00-02 恢復出廠預設值，此時變頻器頻率相關參數恢復為 60Hz。

◆ 會受到影響的參數有：

參數組	參數編號	名稱
01-03	P.3	基底頻率
01-09	P.20	加減速基準頻率
02-21	P.39	4-5 最高操作頻率

參數組	參數編號	名稱
05-04	P.305	馬達額定頻率
05-06	P.307	馬達額定轉速
06-03	P.66	失速防止遞減頻率
08-14	P.182	積分上限

5.1.13 參數顯示模式選擇

➤ 可以選擇參數以「順序編號」或「參數組」模式顯示

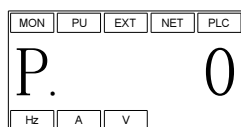
參數	名稱	出廠值	設定範圍	內容
00-25 P.990	參數顯示模式選擇	0	0	參數以「參數組」模式顯示
			1	參數以「順序編號」模式顯示

顯示 參數顯示模式選擇

◆ 「參數組」模式顯示



◆ 「順序編號」模式顯示



5.2 基本參數組 01

參數組	參數編號	參數名稱	設定範圍	出廠值	參照頁碼
01-00	P.1	上限頻率	0.00 ~ 01-02 (P.18) Hz	120.00Hz	64
01-01	P.2	下限頻率	0 ~ 120.00Hz	0.00Hz	64
01-02	P.18	高速上限頻率	01-00 (P.1) ~ 650.00Hz	120.00Hz	64
01-03	P.3	基底頻率	50Hz 系統設定時：0 ~ 650.00Hz	50.00Hz	64
			60Hz 系統設定時：0 ~ 650.00Hz	60.00Hz	
01-04	P.19	基底電壓	0 ~ 1000.0V	99999	64
			99999：隨輸入電壓變動		
01-05	P.29	加減速曲線選擇	0：線性加減速曲線	0	65
			1：S 字加減速曲線 1		
			2：S 字加減速曲線 2		
			3：S 字加減速曲線 3		
01-06	P.7	加速時間	3.7K 及以下機種：0 ~ 360.00s/0 ~ 3600.0s	5.00s	65
			5.5K 上機種：0 ~ 360.00s/0 ~ 3600.0s	10.00s	
01-07	P.8	減速時間	3.7K 及以下機種：0 ~ 360.00s/0 ~ 3600.0s	5.00s	65
			5.5K 機種：0 ~ 360.00s/0 ~ 3600.0s	10.00s	
01-08	P.21	加減速時間單位	0：時間單位為 0.01s	0	65
			1：時間單位為 0.1s		
01-09	P.20	加減速基準頻率	50Hz 系統設定時：1.00 ~ 650.00Hz	50.00Hz	65
			60Hz 系統設定時：1.00 ~ 650.00Hz	60.00Hz	
01-10	P.0	轉矩補償	0.75K 及以下機種：0 ~ 30.0%	6.0%	67
			1.5K~3.7K 機種：0 ~ 30.0%	4.0%	
			5.5K 機種：0 ~ 30.0%	3.0%	
01-11	P.13	啟動頻率	0 ~ 60.00Hz	0.50Hz	68
01-12	P.14	適用負載選擇	0：適用於定轉矩負載 (輸送帶等)	0	68
			1：適用於變轉矩負載 (泵、風扇等)		
			2、3：適用於升降負載		
			4：多點 V/F 折線		
			5 ~ 13：特殊 2 點 V/F 折線		
01-13	P.15	JOG 頻率	0 ~ 650.00Hz	5.00Hz	70
01-14	P.16	JOG 加減速時間	0 ~ 360.00s/0 ~ 3600.0s	0.50s	70
01-15	P.28	輸出頻率濾波時間	0 ~ 1000ms	0ms	71
01-16	P.91	回避頻率 1A	0 ~ 650.00Hz	99999	71
			99999：無效		
01-17	P.92	回避頻率 1B	0 ~ 650.00Hz	99999	71
			99999：無效		

基本參數組 01

參數組	參數編號	參數名稱	設定範圍	出廠值	參照頁碼
01-18	P.93	回避頻率 2A	0 ~ 650.00Hz	99999	71
			99999 : 無效		
01-19	P.94	回避頻率 2B	0 ~ 650.00Hz	99999	71
			99999 : 無效		
01-20	P.95	回避頻率 3A	0 ~ 650.00Hz	99999	71
			99999 : 無效		
01-21	P.96	回避頻率 3B	0 ~ 650.00Hz	99999	71
			99999 : 無效		
01-22	P.44	第二加速時間	0 ~ 360.00s/0 ~ 3600.0s	99999	72
			99999 : 未選擇		
01-23	P.45	第二減速時間	0 ~ 360.00s/0 ~ 3600.0s	99999	72
			99999 : 未選擇		
01-24	P.46	第二轉矩補償	0 ~ 30.0%	99999	72
			99999 : 未選擇		
01-25	P.47	第二基底頻率	0 ~ 650.00Hz	99999	72
			99999 : 未選擇		
01-26	P.98	中間頻率一	0 ~ 650.00Hz	3.00Hz	73
01-27	P.99	中間電壓一	0 ~ 100.0%	10.0%	73
01-28	P.162	中間頻率二	0 ~ 650.00Hz	99999	73
			99999 : 未選擇		
01-29	P.163	中間電壓二	0 ~ 100.0%	0.0%	73
01-30	P.164	中間頻率三	0 ~ 650.00Hz	99999	73
			99999 : 未選擇		
01-31	P.165	中間電壓三	0 ~ 100.0%	0.0%	73
01-32	P.166	中間頻率四	0 ~ 650.00Hz	99999	73
			99999 : 未選擇		
01-33	P.167	中間電壓四	0 ~ 100.0%	0.0%	73
01-34	P.168	中間頻率五	0 ~ 650.00Hz	99999	73
			99999 : 未選擇		
01-35	P.169	中間電壓五	0 ~ 100.0%	0.0%	73
01-36	P.255	加速開始 S 字時間	0 ~ 25.00s/0 ~ 250.0s	0.20s	74
01-37	P.256	加速結束 S 字時間	0 ~ 25.00s/0 ~ 250.0s	99999	74
			99999 : 未選擇		
01-38	P.257	減速開始 S 字時間	0 ~ 25.00s/0 ~ 250.0s	99999	74
			99999 : 未選擇		
01-39	P.258	減速結束 S 字時間	0 ~ 25.00s/0 ~ 250.0s	99999	74
			99999 : 未選擇		

5.2.1 限制輸出頻率

➤ 可對輸出頻率進行限制。對輸出頻率的上下限實施鉗位。

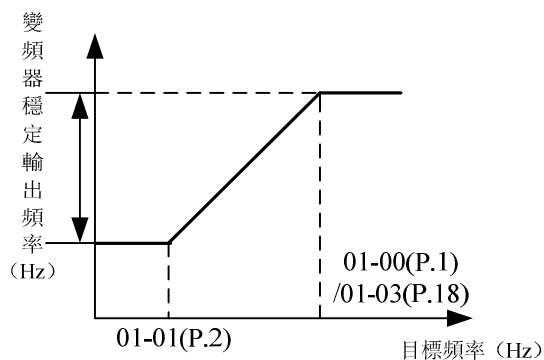
參數	名稱	出廠值	設定範圍	內容
01-00 P.1	上限頻率	120.00Hz	0.00 ~ 01-02 (P.18) Hz	
01-01 P.2	下限頻率	0.00Hz	0 ~ 120.00Hz	輸出頻率下限
01-02 P.18	高速上限頻率	120.00Hz	01-00(P.1) ~ 650.00Hz	進行 120Hz 以上運行時設定

設定 上限頻率、高速上限頻率

- ◆ 「上限頻率」與「高速上限頻率」是相互牽連的：
 1. 當目標頻率需要限制在 01-00 (P.1) 以下的時候，請用 01-00 作為上限頻率；
 2. 當目標頻率需要限制在 01-00 (P.1) 以上時，請用 01-02 作為上限頻率。
- ◆ 若 $01-00 < 01-01$ ，則穩定輸出頻率永遠等於 01-00 的設定值。
- ◆ 設定 PU 模式的目標頻率時，所設定的頻率值不會超過 01-00 的值。

設定 下限頻率

- ◆ 若目標頻率 $\leq 01-01$ ，則穩定輸出頻率 = 01-01。
- ◆ 若 $01-01 < \text{目標頻率} \leq 01-00(01-03)$ ，則穩定輸出頻率 = 目標頻率。



5.2.2 基底頻率、基底電壓

➤ 使變頻器的輸出（電壓，頻率）符合馬達的額定值

參數	名稱	出廠值	設定範圍	內容
01-03 P.3	基底頻率	50.00Hz	0.00 ~ 650.00Hz	50Hz 系統時 (00-24=1)
		60.00Hz		60Hz 系統時 (00-24=0)
01-04 P.19	基底電壓	99999	0 ~ 1000.0V	根據馬達額定值設定基底電壓
			99999	基底電壓與電源電壓相同

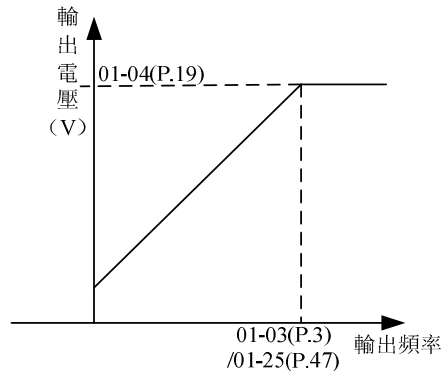
設定 基底頻率

- ◆ 一般將 01-03 設定為馬達的額定頻率。

基本參數組 01

馬達銘牌上記載的額定頻率為“50Hz”時，必須將設定為“50Hz”。如保持“60Hz”不變，則電壓過度下降將引發轉矩不足情況。最終可能會因過負載而導致變頻器跳機。

- ◆ 當需要馬達在工頻電源和變頻器切換運行時，請將 01-03 設定為與工頻電源相同。



注：第二基底頻率請參考 5.2.10 第二機能。

設定 基底電壓

- ◆ 當輸出頻率低於基底頻率時，變頻器的輸出電壓會隨著輸出頻率的增加而增加；當輸出頻率到達基底頻率（01-03）時，輸出電壓會剛好到達基底電壓。若輸出頻率超過基底頻率後，仍不斷上升，此時輸出電壓會固定在基底電壓。

5.2.3 加速、減速時間設定

- 用於設定馬達加、減速時間。

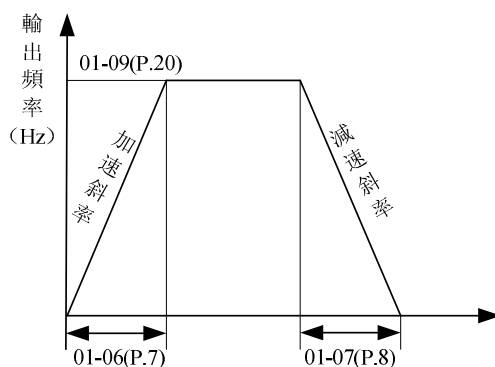
參數	名稱	出廠值	設定範圍	內容
01-05 P.29	加減速曲線選擇	0	0	線性加減速曲線
			1	S 字加減速曲線 1 (注 1)
			2	S 字加減速曲線 2 (注 2)
			3	S 字加減速曲線 3 (注 3)
01-06 P.7	加速時間	5.00s	0 ~ 360.00s	3.7K 及其以下機種
		10.00s	0 ~ 3600.0s	5.5K 機種
01-07 P.8	減速時間	5.00s	0 ~ 360.00s	3.7K 及其以下機種
		10.00s	0 ~ 3600.0s	5.5K 機種
01-08 P.21	加減速時間單位	0	0	時間單位為 0.01s
			1	時間單位為 0.1s
01-09 P.20	加減速基準頻率	50.00Hz	1.00 ~ 650.00Hz	50Hz 系統設定時 (當 00-24=1 時)
		60.00Hz		60Hz 系統設定時 (當 00-24=0 時)

設定 加減速曲線選擇

- ◆ 線性加減速曲線 (01-05="0")

01-06 與 01-09 搭配，形成一條加速斜率。01-07 與 01-09 搭配，形成一條減速斜率。

變頻器目標頻率變化時，其輸出頻率的加速曲線依據“加速斜率”，作直線上升；減速曲線，依據“減速斜率”，作直線下降。如圖所示：



◆ S 字加減速曲線 1 (01-05="1")

01-06 與 01-03 搭配，形成加速斜率。01-07 與 01-03 搭配，形成減速斜率。

加減速曲線則依附“加減速斜率”作 S 形變化。

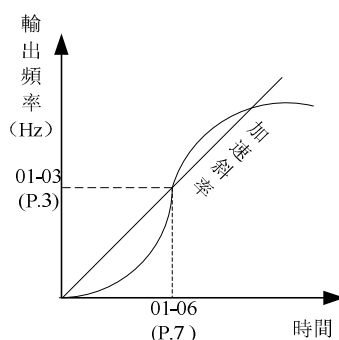
設定在 0~01-03(P.3)之間 S 曲線方程為：

$$f = [1 - \cos(\frac{90^\circ \times t}{P.7})] \times P.3$$

設定在 01-03(P.3)以上 S 字曲線的方程為：

$$t = \frac{4}{9} \times \frac{P.7}{(P.3)^2} \times f^2 + \frac{5}{9} \times P.7$$

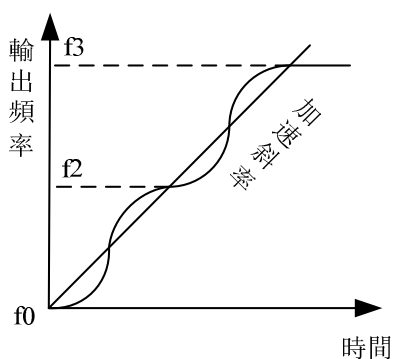
其中：t=時間、f=輸出頻率



◆ S 字加減速曲線 2 (01-05="2")

01-06 與 01-09 搭配，形成一條加速斜率。01-07 與 01-09 搭配，形成一條減速斜率。

當變頻器目標頻率變化時，加速曲線依附「加速斜率」作 S 形上升；減速曲線則依附「減速斜率」作 S 形下降。如下圖，變頻器目標頻率由 f0 調整至 f2，其加速曲線作一次 S 形變化，時間為 01-06×(f2-f0)/01-09；再將目標頻率由 f2 調至 f3 時，其加速曲線再作一次 S 形變化，時間為：01-06×(f3-f2)/01-09。



◆ S 字加減速曲線 3 (01-05="3")

請參考 5.2.12 S 字時間設定。

設定 加減速時間單位

- ◆ 當 01-08=0 時，相應的加減速時間 (01-06、01-07、01-14、01-22、01-23、04-35~04-42、10-36、10-37) 的單位為 0.01s。
- ◆ 當 01-08=1 時，相應的加減速時間 (01-06、01-07、01-14、01-22、01-23、04-35~04-42、10-36、10-37) 的單位為 0.1s。

設定 加減速基準頻率

- ◆ 變頻器輸出頻率從 0Hz 加速至 01-09 設定值所需要的時間，為“加速時間”。
- ◆ 變頻器輸出頻率從 01-09 設定值減速至 0Hz 所需要的時間，為“減速時間”。

注：1. 「S 字加減速曲線 1」適用於主軸用途等需在基底頻率以上的高速範圍內短時間進行加減速的場合。
 2. 「S 字加減速曲線 2」可有效的緩和加減速時馬達的振動，防止皮帶、齒輪崩裂的效果。
 3. 「S 字加減速曲線 3」適用於設定變頻器在啟動開始加速時，作無衝擊性的緩啟動。
 4. 第二加減速時間請參考 5.2.10 第二機能。
 5. 當 RT「on」時，第二機能有效，馬達的運轉特性，參考 5.2.10。這裡提到的 RT 為「多功能數位輸入端子」的功能名稱。多功能數位輸入端子的功能選擇與功用，請參考 03-03、03-04、03-00、03-01；相關配線，請參考 3.5 節。

5.2.4 轉矩補償 V/F

➤ V/F 控制的變頻器，在馬達啟動時，因為變頻器的輸出電壓不夠，常導致啟動轉矩不足。適當地設定轉矩補償(01-10)，可以提升啟動時的輸出電壓，以得到較佳的啟動轉矩

參數	名稱	出廠值	設定範圍	內容
01-10 P.0	轉矩補償	6.0%	0 ~ 30.0%	0.75K 及以下機種
		4.0%		1.5K ~ 3.7K 機種
		3.0%		5.5K 機種

設定 轉矩補償

- ◆ 假設 01-10 = 6%且 01-04 = 220V，則變頻器在輸出頻率為 0.2Hz 時，其輸出電壓為：

$$P.19 \times \left(\frac{100\% - P.0}{P.3} \times f + P.0 \right) = 220V \times \left(\frac{100\% - 6\%}{50Hz} \times 0.2Hz + 6\% \right) = 14.03V$$

- ◆ 當 RT 信號「on」時，01-24“第二轉矩補償”有效 (注 2)

注：1. 若 01-10 的設定值過高，將導致變頻器的電流保護機制啟動或無法順利啟動。
 2. 第二轉矩補償請參考 5.2.10 節。
 3. 本段落所提到的 RT 為「多功能數位輸入端子」的功能名稱。多功能數位輸入端子的功能選擇與功用，請參考 03-03、03-04、03-00、03-01；相關配線，請參考 3.5 節。

5.2.5 啟動頻率

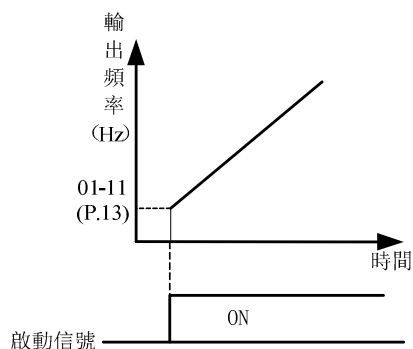
➤ 馬達啟動瞬間，變頻器的輸出頻率，稱為“啟動頻率”。

參數	名稱	出廠值	設定範圍	內容
01-11 P.13	啟動頻率	0.50Hz	0 ~ 60.00Hz	---

設定

 啟動頻率

◆ 若變頻器的目標頻率小於 01-11 的設定值，馬達不會運轉。啟動信號「on」時，輸出頻率從啟動頻率 01-11 開始上升。



5.2.6 適用負載選擇 V/F

➤ V/F 控制時可以選擇符合不同用途和負載特性的最佳的輸出特性。

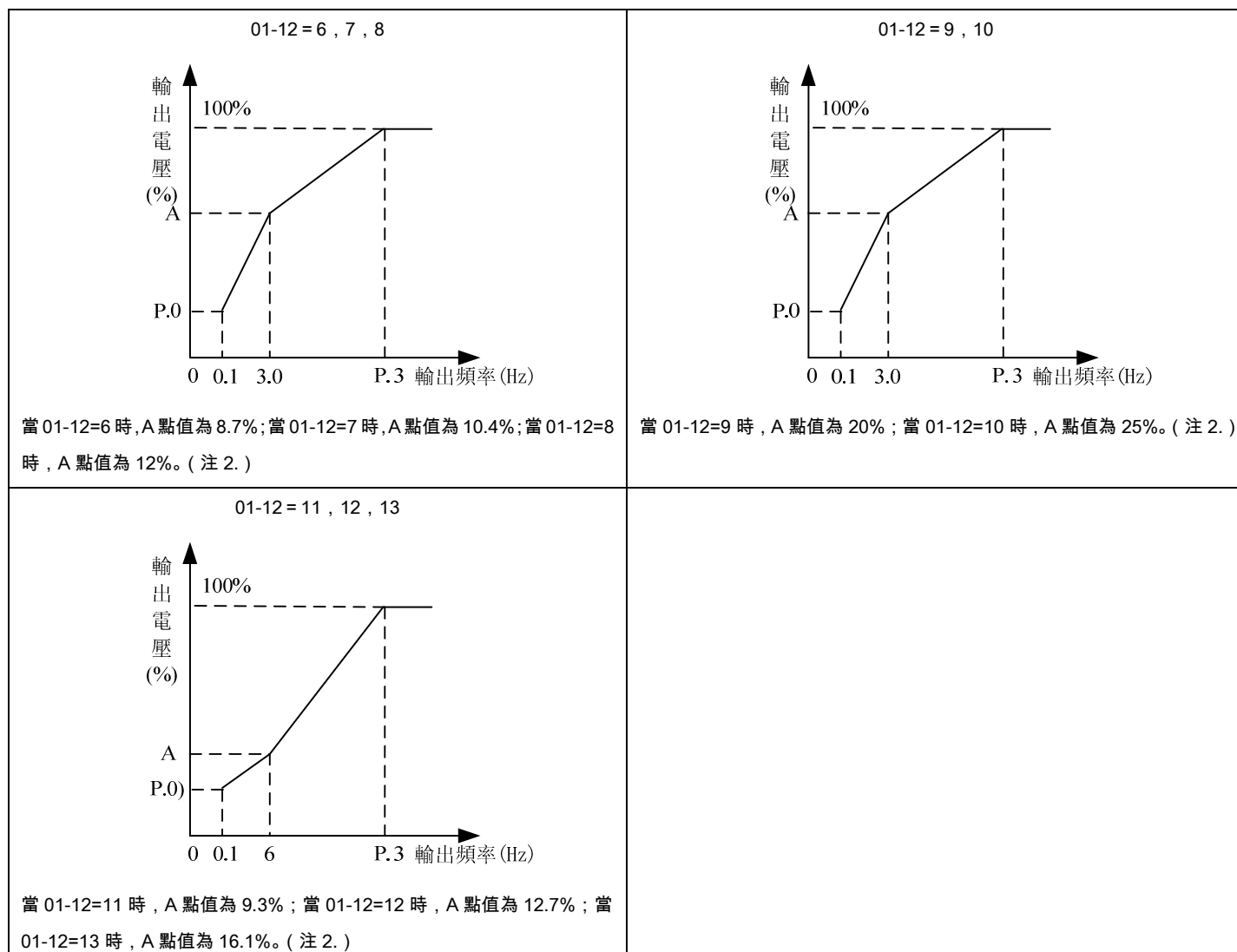
參數	名稱	出廠值	設定範圍	內容
01-12 P.14	適用負載選擇	0	0	適用於定轉矩負載 (輸送帶等)
			1	適用於變轉矩負載 (泵、風扇等)
			2、3	適用於升降負載
			4	多點 V/F 折線
			5 ~ 13	特殊 2 點 V/F 折線

設定

 適用負載選擇

- ◆ 當 01-12 = 4，假設 01-04=220V，01-26=5Hz，01-27=10%，輸出頻率在 5Hz 時，其輸出電壓 = 01-04×01-27 = 220V × 10% = 22V。
- ◆ 當 RT 信號「on」時，01-24“第二轉矩補償”有效。

<p style="text-align: center;">01-12 = 0</p> <p style="text-align: center;">適用於定轉矩負載 (輸送帶等)</p>	<p style="text-align: center;">01-12 = 1</p> <p>輸出電壓和輸出頻率的曲線方程為：</p> $V = \frac{(\text{基底電壓} - \text{基底電壓} * P.0) * \text{輸出頻率}^2}{\text{輸出頻率}^2} + \text{基底電壓} * P.0$
<p style="text-align: center;">01-12 = 2</p> <p style="text-align: center;">升降負載</p>	<p style="text-align: center;">01-12 = 3</p> <p style="text-align: center;">升降負載</p>
<p style="text-align: center;">01-12 = 4</p> <p>依圖示中所設參數的值來決定曲線為高啟動轉矩還是遞減轉矩 (注 1.)</p>	<p style="text-align: center;">01-12 = 5</p> <p>當 01-12=5 時, A 點值為 7.1% (注 2.)</p>



注：1. 按圖中，如果需要一個點，則設定 01-26、01-27，如果需要兩個點，則設定 01-26、01-27、01-28、01-29，如果需要三個點，則設定 01-26、01-27、01-28、01-29、01-30、01-31，這樣每一組依次設定。
 2. 在選擇 01-12 為 5~13 這 9 個曲線時，如果設定 01-10 的值大於 A 點值，A 點值等於 01-10。

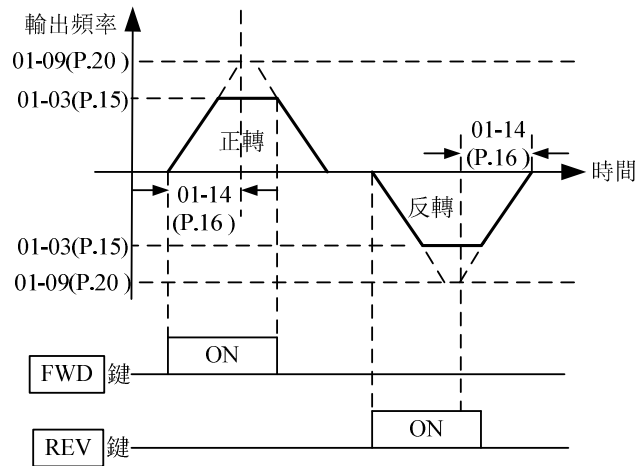
5.2.7 JOG 運行

➤ 能夠設定點動運行用的頻率和加減速時間。能夠進行運輸機械的位置調整和試運行等。

參數	名稱	出廠值	設定範圍	內容
01-13 P.15	JOG 頻率	5.00Hz	0 ~ 650.00Hz	---
01-14 P.16	JOG 加減速時間	0.50s	0 ~ 360.00s/ 0 ~ 3600.0s	01-08=0/ 01-08=1

設定 JOG 運行

◆ 在 JOG 模式下，變頻器的目標頻率為 01-13 的設定值，加速時間與減速時間為 01-14 的設定值



注：如何進入 JOG 模式，請參考 4.3.3 節的內容。

5.2.8 輸出頻率常數

➤ 設定輸出頻率濾波時間可在高低頻相互切換的瞬間對輸出頻率進行濾波，以減小機器的震動。

參數	名稱	出廠值	設定範圍	內容
01-15 P.28	輸出頻率濾波係數	0	0~31	---

設定 輸出頻率濾波係數

- ◆ 輸出頻率濾波常數設定值越大，濾波效果越好，但相應的也會造成回應延遲加大。
- ◆ 當設定值為 0 時，該濾波功能無效。

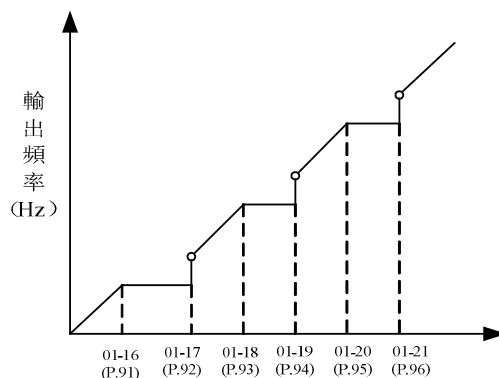
5.2.9 回避頻率

➤ 為了避開機械系統固有頻率產生的共振，使其跳過共振發生的頻率點。

參數	名稱	出廠值	設定範圍	內容
01-16 P.91	回避頻率 1A	99999	0~650.00Hz	---
			99999	無效
01-17 P.92	回避頻率 1B	99999	0~650.00Hz	---
			99999	無效
01-18 P.93	回避頻率 2A	99999	0~650.00Hz	---
			99999	無效
01-19 P.94	回避頻率 2B	99999	0~650.00Hz	---
			99999	無效
01-20 P.95	回避頻率 3A	99999	0~650.00Hz	---
			99999	無效
01-21 P.96	回避頻率 3B	99999	0~650.00Hz	---
			99999	無效

設定 回避頻率

- ◆ 為避免馬達運轉在系統的機械共振頻率上，變頻器提供了 3 組回避頻率，01-16 與 01-17 為第 1 組，01-18 與 01-19 為第 2 組，01-20 與 01-21 為第 3 組。



- ◆ 例：假設 01-16=45 且 01-17=50；
 若 $45\text{Hz} \geq \text{目標頻率}$ 則 穩定輸出頻率 = 目標頻率。
 若 $45\text{Hz} \leq \text{目標頻率} < 50\text{Hz}$ 則 穩定輸出頻率 = 45Hz。
 若 $50\text{Hz} \leq \text{目標頻率}$ 則 穩定輸出頻率 = 目標頻率。

注：1. 馬達在加減速期間，變頻器的輸出頻率會經過回避頻率。
 2. 01-16=99999 或 01-17=99999 時，第一組回避頻率失效。
 01-18=99999 或 01-19=99999 時，第二組回避頻率失效。
 01-20=99999 或 01-21=99999 時，第三組回避頻率失效。

5.2.10 第二機能

- 適用於 RT 信號 ON 時的參數

參數	名稱	出廠值	設定範圍	內容
01-22 P.44	第二加速時間	99999	0 ~ 360.00s/0 ~ 3600.0s	01-08=0/ 01-08=1
			99999	未選擇
01-23 P.45	第二減速時間	99999	0 ~ 360.00s/0 ~ 3600.0s	01-08=0/ 01-08=1
			99999	未選擇
01-24 P.46	第二轉矩補償	99999	0 ~ 30.0%	---
			99999	未選擇
01-25 P.47	第二基底頻率	99999	0 ~ 650.00Hz	---
			99999	未選擇

設定 第二機能

- ◆ 當 01-08=0 時，相應的加減速時間 (01-22、01-23) 的單位為 0.01s。
- ◆ 當 01-08=1 時，相應的加減速時間 (01-22、01-23) 的單位為 0.1s。

基本參數組 01

- ◆ 當 RT 「on」 時，第二機能有效，馬達的運轉特性，參考以下第二機能設置。

若 01-22≠99999，01-23=99999，當 RT 「on」 時，加速時間和減速都為「01-22 的設定值」。

若 01-22≠99999，01-24=99999，當 RT 「on」 時，轉矩提升為「01-10 的設定值」；

01-22≠99999，01-24≠99999，當 RT 「on」 時，轉矩提升為「01-24 的設定值」。

若 01-22≠99999，01-25=99999，當 RT 「on」 時，基底頻率為「01-03 的設定值」。

01-22≠99999，01-25≠99999，當 RT 「on」 時，基底頻率為「01-25 的設定值」。

注：本段落所提到的 RT 為「多功能數位輸入端子」的功能名稱。多功能數位輸入端子的功能選擇與功用，請參考 03-03、03-04、03-00、03-01；相關配線，請參考 3.5 節。

5.2.11 中間頻率、中間電壓 V/F

- 在用特殊馬達，尤其是需要對機械的轉矩進行調整時，作相關設定。

參數	名稱	出廠值	設定範圍	內容
01-26 P.98	中間頻率 1	3.00Hz	0 ~ 650.00Hz	---
01-27 P.99	中間電壓 1	10.0%	0 ~ 100.0%	---
01-28 P.162	中間頻率 2	99999	0 ~ 650.00Hz	---
			99999	未選擇
01-29 P.163	中間電壓 2	0.0%	0 ~ 100.0%	---
01-30 P.164	中間頻率 3	99999	0 ~ 650.00Hz	---
			99999	未選擇
01-31 P.165	中間電壓 3	0.0%	0 ~ 100.0%	---
01-32 P.166	中間頻率 4	99999	0 ~ 650.00Hz	---
			99999	未選擇
01-33 P.167	中間電壓 4	0.0%	0 ~ 100.0%	---
01-34 P.168	中間頻率 5	99999	0 ~ 650.00Hz	---
			99999	未選擇
01-35 P.169	中間電壓 5	0.0%	0 ~ 100.0%	---

設定 中間頻率、中間電壓

- ◆ 請參考 5.2.6 節使用負載選擇中 01-12=4 的說明。

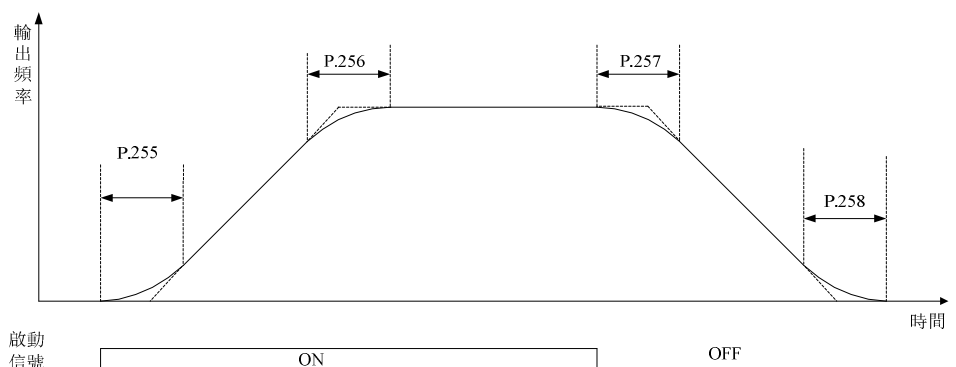
5.2.12 S 字時間設定

➤ 用於設定 S 字加減速的加速度所需時間

參數	名稱	出廠值	設定範圍	內容
01-36 P.255	加速開始 S 字時間	0.20s	0 ~ 25.00s/ 0 ~ 250.0s	01-08=0/ 01-08=1
01-37 P.256	加速結束 S 字時間	99999	0 ~ 25.00s/ 0 ~ 250.0s	01-08=0/ 01-08=1
			99999	未選擇
01-38 P.257	減速開始 S 字時間	99999	0 ~ 25.00s/ 0 ~ 250.0s	01-08=0/ 01-08=1
			99999	未選擇
01-39 P.258	減速結束 S 字時間	99999	0 ~ 25.00s/ 0 ~ 250.0s	01-08=0/ 01-08=1
			99999	未選擇

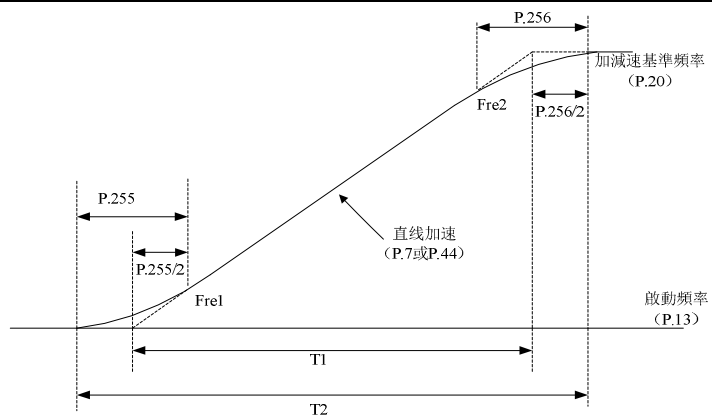
設定 S 字時間

◆ 當 01-05 = 3 時，為“S 字加減速曲線 3”



- 1) 參數 01-36、01-37、01-38 以及 01-39 可用來設定變頻器在啟動開始加速時，作無衝擊性緩啟動，加減速曲線由設定值來調整不同程度的 S 字加減速曲線。啟動 S 曲線緩加減速，變頻器會依據原加減速時間作不同速率的加減速曲線。
- 2) 選擇 S 字加減速曲線 3 時，如下所示，加減速時間將變長。
- 3) 當選擇加速時間 (01-06 或 01-22) \geq 參數 01-36 及 01-37，則實際加速時間如下：
實際加速時間 = 被選擇的加速時間 + (01-36 + 01-37) / 2
- 4) 當選擇減速時間 (01-07 或 01-23) \geq 參數 01-38 及 01-39，則實際減速時間如下：
實際減速時間 = 被選擇的減速時間 + (01-38 + 01-39) / 2

例如：在參數為初始值的狀態下(60Hz 系統)，如下圖所示，按 S 字加減速曲線 3 加速，從停止中運轉至 60Hz 的實際加速時間為：



設定加速時間 $T1 = (01-09 - 01-11) * 01-06 / 01-09$

實際加速時間 $T2 = T1 + (01-36 + 01-37) * (01-09 - 01-11) / 2 / 01-09$

所以 $T1 = (60 - 0.5) * 5 / 60 = 4.96s$ (直線加速時的實際加速時間)

實際加速時間 $T2 = 4.96 + (0.2 + 0.2) * (60 - 0.5) / 2 / 60 = 5.16s$

注：所有加減速時間的計算都是基於 01-09。

5.3 類比輸入輸出參數組 02

參數組	參數編號	參數名稱	設定範圍	出廠值	參照頁碼
02-06	P.185	比例聯動增益	0 ~ 100%	0%	77
02-07	P.240	輔助頻率選擇	0：無輔助頻率功能	0	77
			2：運轉頻率 = 主頻 + 輔助頻率 (3-5 端子給定)		
			4：運轉頻率 = 主頻 - 輔助頻率 (3-5 端子給定)		
			6：運轉頻率 = 3-5 端子給定作為比例聯動信號		
02-10	P.60	3-5 濾波係數	0 ~ 2000ms	31ms	78
02-20	P.17	3-5 信號選擇	0：信號取樣的有效範圍為 4 ~ 20mA	1	78
			1：信號取樣的有效範圍為 0 ~ 10V		
			2：信號取樣的有效範圍為 0 ~ 5V		
02-21	P.39	3-5 最高操作頻率	50Hz 系統設定時：1.00 ~ 650.00Hz	50.00Hz	78
			60Hz 系統設定時：1.00 ~ 650.00Hz	60.00Hz	
02-24	P.184	3-5 斷線選擇	0：無斷線選擇	0	78
			1：減速到 0Hz，多功能數位輸出端子輸出警報		
			2：變頻器立即停車，面板顯示“AErr”異警		
			3：以斷線前的頻率命令持續運轉，多功能數位輸出端子輸出警報		
02-25	P.198	3-5 最小輸入電流/電壓	0 ~ 20.00 mA / V	0.00V	78
02-26	P.199	3-5 最大輸入電流/電壓	0 ~ 20.00 mA/ V	10.00V	78
02-27	P.196	3-5 最小輸入電流/電壓對應百分比	0% ~ 100.0%	0.0%	78
02-28	P.197	3-5 最大輸入電流/電壓對應百分比	0% ~ 100.0%	100.0%	78
02-52	P.56	輸出電流顯示基準	0~500.00A	按機種	83
02-61	P.141	3-5 電流/電壓輸入對應百分比正負選擇	0~11	0	78

5.3.1 比例聯動增益

➤ 通過外部類比信號輸入端子對設定頻率進行倍增益的功能；多台變頻器按比例運轉時，利用該功能對由主變頻器到從變頻器的指令頻率進行微調比較有效。

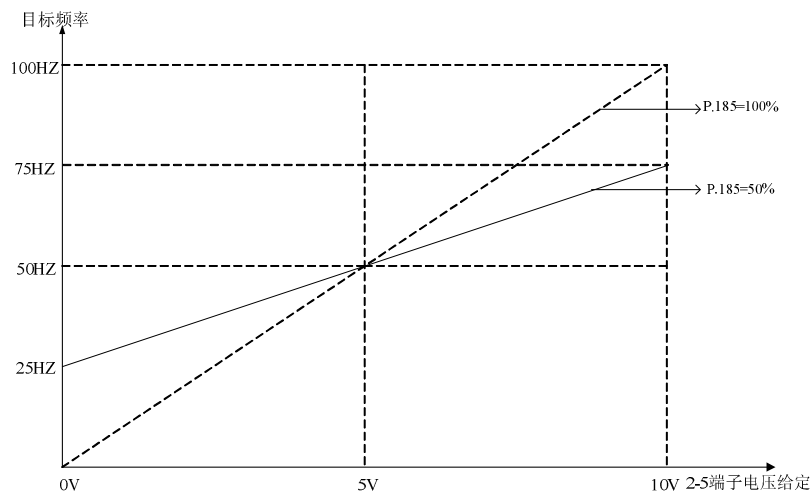
參數	名稱	出廠值	設定範圍	內容
02-06 P.185	比例聯動增益	0%	0 ~ 100%	---

設定 比例聯動增益

◆ 當運轉頻率小於 01-01 時，運轉頻率等於下限頻率 01-01。當運轉頻率大於 01-00 時，運轉頻率等於上限頻率 01-00。

◆ 通過 02-06 所設定的值對設定頻率進行倍增益後，再進行加減運算，如下所示：

例：設定頻率 50Hz、02-06=50%時外部類比信號輸入為 0~10V 的情況



圖中：在 0V 時，目標頻率為 $50\text{Hz} - (50\text{Hz} \times 50\%) = 25\text{Hz}$

在 5V 時，目標頻率為 $50\text{Hz} - (50\text{Hz} \times 0\%) = 50\text{Hz}$

在 10V 時，目標頻率為 $50\text{Hz} + (50\text{Hz} \times 50\%) = 75\text{Hz}$

注：1. 比例聯動信號輸入，請參考參數 02-07(P.240)的說明
 2. 外部 3-5 類比（電壓/電流）信號作為比例聯動信號輸入端子時，請參考參數 02-20；外部類比信號頻率範圍的設定，請參考參數 02-21。

5.3.2 輔助頻率選擇

➤ 靈活實現頻率的微調、合成，以滿足應用現場的不同控制要求。

參數	名稱	出廠值	設定範圍	內容
02-07 P.240	輔助頻率選擇	0	0	無輔助頻率功能
			2	運轉頻率 = 主頻 + 輔助頻率 (3-5 端子給定)
			4	運轉頻率 = 主頻 - 輔助頻率 (3-5 端子給定)
			6	運轉頻率 = 3-5 端子給定作為比例聯動信號

設定	輔助頻率選擇
----	--------

◆ 當運轉頻率小於 01-01 時,運轉頻率等於下限頻率 01-01。當運轉頻率大於 01-00 時,運轉頻率等於上限頻率 01-00。

注：1. 主頻由目標頻率參考來源操作器、通訊或者多段速檔位元組合設定。

2. 比例聯動信號，請參考參數 02-06 的說明。

3. 外部 3-5 類比（電壓/電流）信號作為比例聯動信號輸入端子時，請參考參數 02-20；外部類比信號頻率範圍的設定，請參考參數 02-21。

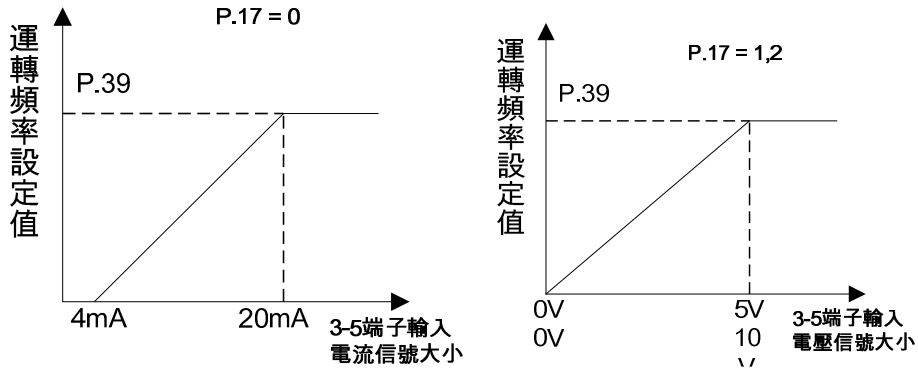
5.3.3 3-5 輸入的選擇與處理

➤ 選擇通過 3-5 輸入端子的信號規格，頻率補償功能等。

參數	名稱	出廠值	設定範圍	內容
02-10 P.60	3-5 濾波時間	31ms	0~2000ms	---
02-20 P.17	3-5 輸入信號選擇	1	0	信號取樣的有效範圍為 4~20mA
			1	信號取樣的有效範圍為 0~10V
			2	信號取樣的有效範圍為 0~5V
02-21 P.39	3-5 最高操作頻率	50.00Hz	1.00~650.00Hz	50Hz 系統時 (00-24=1)
		60.00Hz		60Hz 系統時 (00-24=0)
02-24 P.184	3-5 斷線功能選擇	0	0	無斷線選擇
			1	減速到 0Hz，多功能數位輸出端子輸出警報
			2	變頻器立即停車，面板顯示“AErr”異警
			3	以斷線前的頻率命令持續運轉，多功能數位輸出端子輸出警報
02-25 P.198	3-5 最小輸入電流/電壓	0.00V	0~20.00mA/V	---
02-26 P.199	3-5 最大輸入電流/電壓	10.00V	0~20.00mA/V	---
02-27 P.196	3-5 最小輸入電流/電壓 對應百分比	0.0%	0%~100.0%	---
02-28 P.197	3-5 最大輸入電流/電壓 對應百分比	100.0%	0%~100.0%	---
02-61 P.141	3-5 電流/電壓輸入對應 百分比正負選擇	0	0~11	---

設定	3-5 輸入信號的選擇、3-5 最高操作頻率
----	------------------------

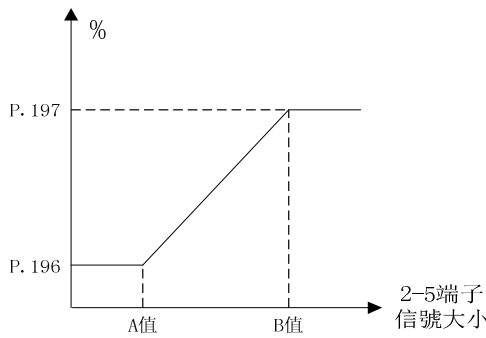
◆ 02-21 的設定值是 3-5 端子輸入信號在 20mA (5V/10V) 時，變頻器的目標頻率值。



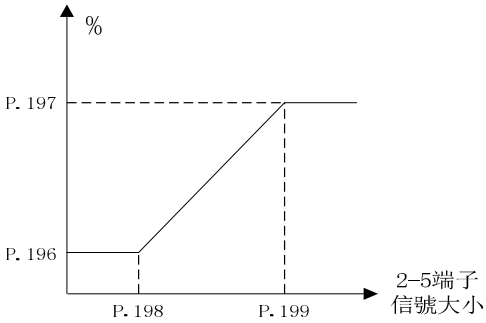
設定 3-5 輸入的處理

- ◆ 上述參數定義了類比輸入電壓與類比輸入代表的設定值的關係，當類比輸入電壓超過設定值的最大或最小範圍，則超出的部分將以最大最小輸入計算。
- ◆ 在設定最大最小百分比時，有兩種設定順序：
 - 1) 如果用戶希望通過調節模擬輸入的大小去對應一定的比例關係，則需先調節好模擬輸入再設定對應的比例參數，此時無需設置電壓參數，變頻器會自行計算（參照例 1.1）。
 - 2) 如果用戶跳過調節模擬輸入去設置比例關係，則需先設定好比例參數，再設置電壓參數（參照例 1.2）。

例 1.1: 使用者調節類比輸入電壓至最小值 A, 並設置參數 02-25; 再次調節輸入電壓至最大值 B, 並設置參數 02-26。如下圖所示：



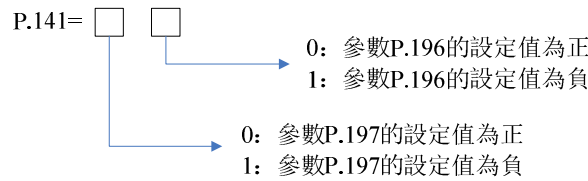
例 1.2：用戶先設置好 02-27 和 02-28 的值，再設置 02-25 和 02-26。如下圖所示：



若選擇為外部類比給頻率，則根據上圖算出的比例乘以 02-21 就為實際頻率的輸入值（3-5 電流/電壓輸入對應百分比選擇都為正 02-61 = 0）。

設定 3-5 電流/電壓輸入對應百分比正負選擇

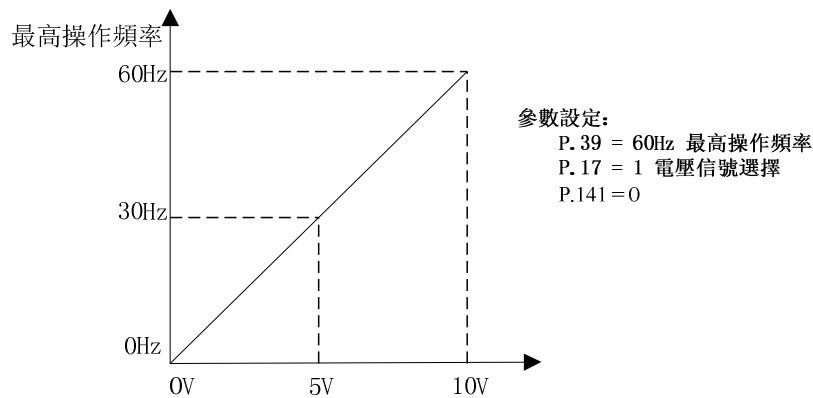
- ◆ 參數 P.141 的設定是以位元的方式設定，共 2 位，其每位表示的意義如下：



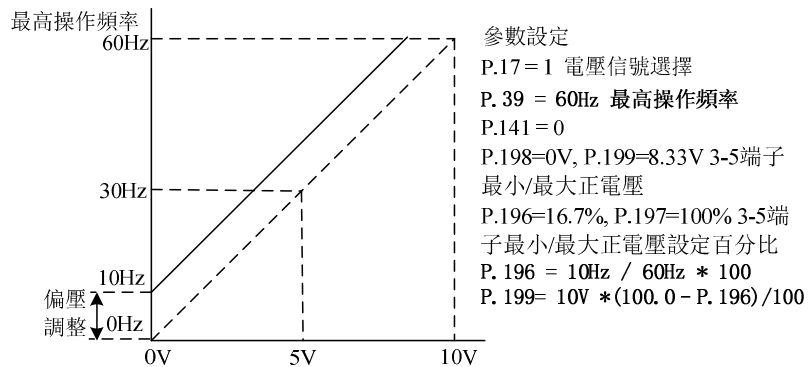
如果給定電流/電壓的輸入百分比為負，則變頻器按給定運轉方向的反向運轉。

✓ 3-5 端子的一些運用示例

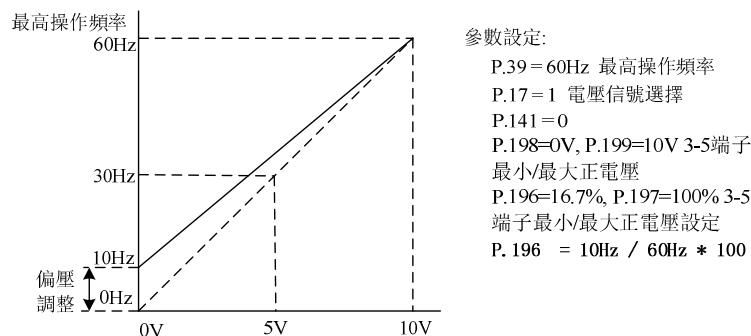
例 1：此例為業界最常使用的調整方法，當變頻器處於“外部模式”或“混合模式 2”或“混合模式 4”下，且由 2-5 端子給定頻率。



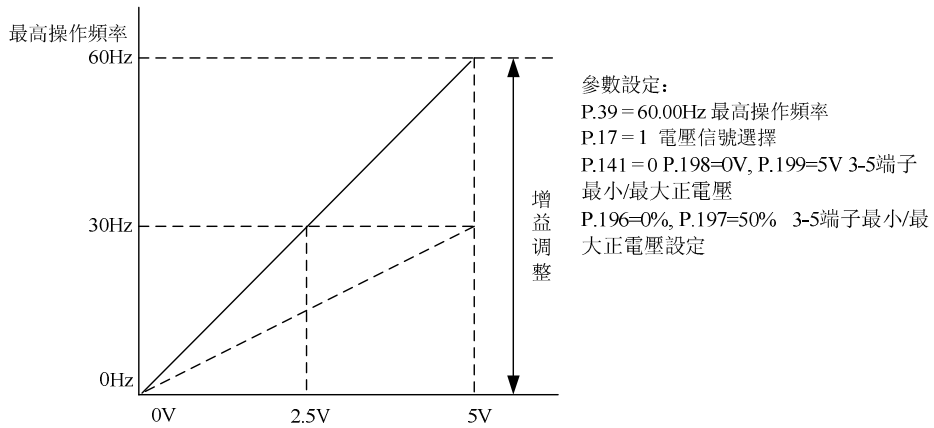
例 2：此範例為業界用來操作交流馬達驅動時，希望設定的電位器在旋轉至最左處時為 10Hz 也就是當啟動時交流馬達驅動器最低必需輸出 10Hz,其他的頻率再由業界自行調整。



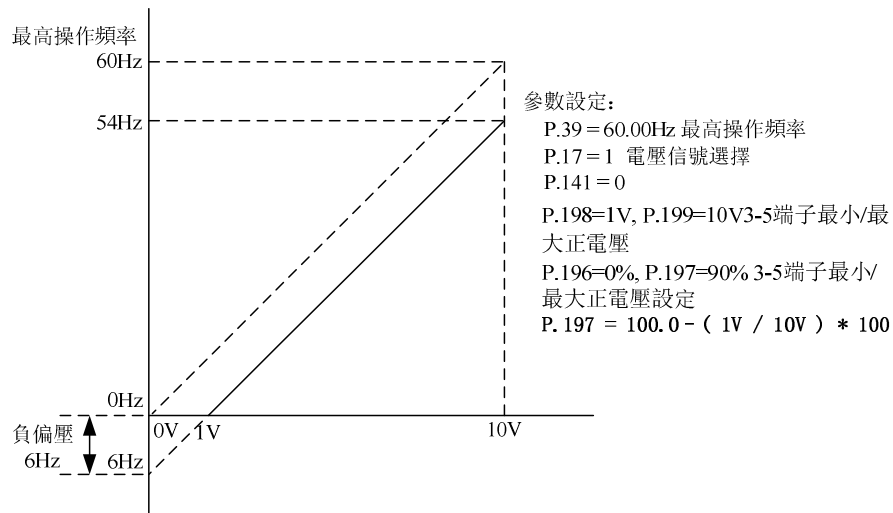
例 3：此範例也是業界經常使用的例子。電位器的設定可全領域充分利用，提高靈活性。



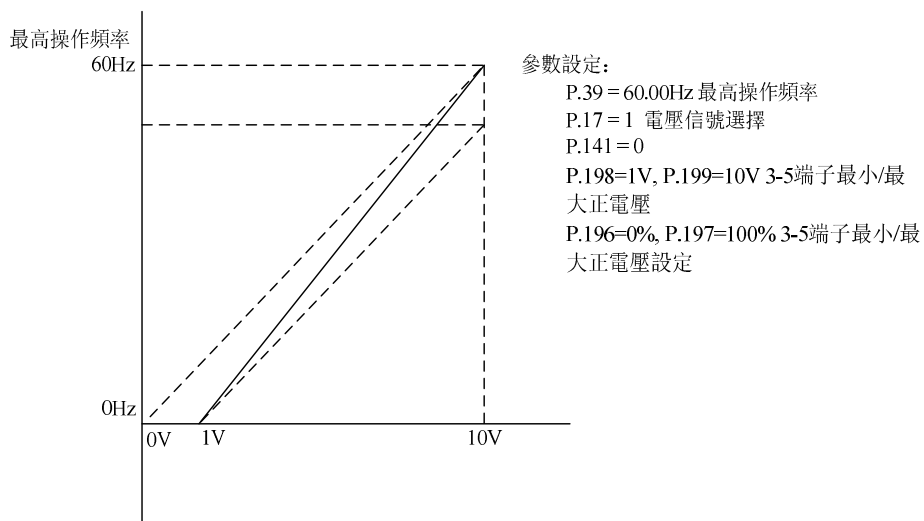
例 4：此範例是使用 0~5V 設定頻率的例子。



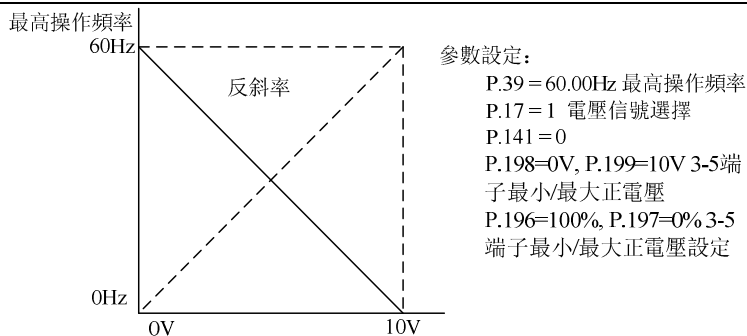
例 5：此範例是建議您在惡劣應用的環境中，儘量避免使用 1V 以下的信號來設定交流馬達驅動器的運轉頻率，可以大大避免雜訊的干擾。



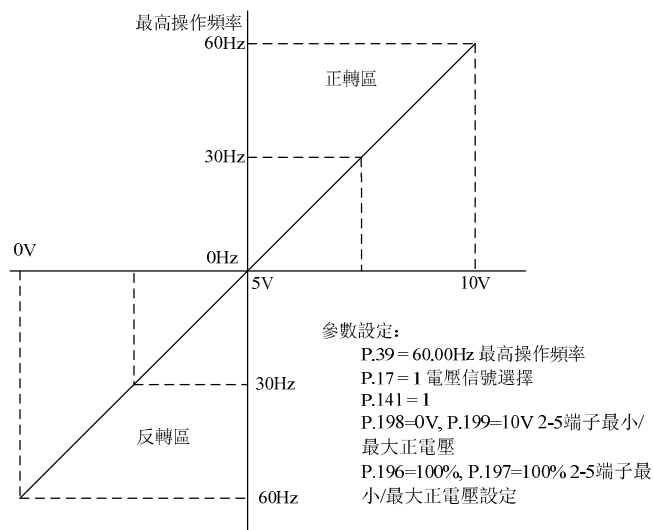
例 6：此範例是範例 6 的延伸。此類的應用極為廣泛，使用者可以靈活應用。



例 7：此範例是反斜率設定的應用。業界經常會使用一些感測器來做壓力、溫度、流量等的控制，而這些感測器有些是當壓力大或流量高時，所輸出的信號是 10V；而這個訊息就是要交流馬達驅動器減速或停止的命令，範例八的設定恰好滿足此類的應用。



例 8：此範例是所有電位器應用的集大成，加上正轉與反轉區的應用可以很容易的與系統結合做各種複雜的應用。



注：1. 在「外部模式」或「混合模式 2」或「混合模式 4」時，若 AU 「on」且 02-01 = 1，則變頻器的目標頻率，由 3-5 端子信號決定。

2. 在「外部模式」或「混合模式 2」或「混合模式 4」時，AU 與 RH、RM、RL 或 REX 中的任一個同時為「on」，則變頻器的目標頻率以多段速優先。

3. 本段落所提到的 RH、RM、RL、REX、AU 為「多功能數位輸入端子」的功能名稱。多功能數位輸入端子的功能選擇與功用，請參考 03-03、03-04、03-00、03-01；相關配線，請參考 3.5 節。

4.3-5 類比端子既可以電壓給定，也可以電流給定，由 P.17 和 AVI-ACI 開關功能決定。

◆ 3-5 斷線功能選擇

- 1) 02-24 = 0 時，斷線後，變頻器減速到 0Hz，重新接上線後，變頻器加速到當前所對應的頻率。
- 2) 02-24 = 1 時，斷線後，面板顯示“AErr”警報，變頻器減速到 0Hz，同時多功能數位輸出端子有警報輸出；重新接上線後，警報解除，變頻器加速到當前所對應的頻率。
- 3) 02-24=2 時，斷線後，面板顯示“AErr”異警，變頻器立即停車，需要進行重定解除異警。
- 4) 02-24 = 3 時，斷線後，面板顯示“AErr”警報，變頻器以斷線前的頻率命令持續運轉，多功能數位輸出端子有警報輸出，重新接上線後警報解除。

注：在 P.17=1，2 的情況下，3-5 端子為電壓信號給定，此斷線功能將無效。

◆ 3-5 輸入電流/電壓

3-5 端子不能給負電壓且選擇電流時最小輸入為 4mA。

注：此處 3-5 端子功能必須先撥動開關 AVI-ACI 到相應位置並確保與 02-20 設定值相匹配。

5.3.4 輸出電流顯示基準

➤ 用於設定輸出電流時的顯示基準。

參數	名稱	出廠值	設定範圍	內容
02-52 P.56	類比輸出時電流顯示基準	注	0 ~ 500.00A	---

設定 顯示基準

◆ 用於電流輸出顯示。

注：參數 02-52 的出廠值由機種決定。

5.4 數位輸入輸出參數組 03

參數組	參數編號	參數名稱	設定範圍	出廠值	參照頁碼
03-00	P.83	STF 功能選擇	0 : STF (變頻器正轉)	0	87
			1 : STR (變頻器反轉)		
			2 : RL (多段速低速)		
			3 : RM (多段速中速)		
			4 : RH (多段速高速)		
			5 : 保留		
			6 : 外部熱繼電器動作		
			7 : MRS (變頻器輸出立即停止)		
			8 : RT (變頻器第二機能)		
			9 : EXT (外部點動)		
			10 : STF+EXJ		
			11 : STR+EXJ		
			12 : STF+RT		
			13 : STR+RT		
			14 : STF+RL		
			15 : STR+RL		
			16 : STF+RM		
			17 : STR+RM		
			18 : STF+RH		
			19 : STR+RH		
			20 : STF+RL+RM		
			21 : STR+RL+RM		
			22 : STF+RT+RL		
			23 : STR+RT+RL		
			24 : STF+RT+RM		
			25 : STR+RT+RM		
			26 : STF+RT+RL+RM		
			27 : STR+RT+RL+RM		
			28 : RUN (馬達正轉)		
			29 : STF/STR (結合 RUN 信號使用，STF/STR 「on」時，馬達反轉；STF/STR 「off」，馬達正轉)		
			30 : RES (外部 Reset 功能)		
			31 : STOP (結合 RUN 信號，STF/STR 端子可組合為三線功能)		
			32 : REX (多段速組合為十六段速)		
			33 : PO (外部模式下，選擇程式運行模式)		
			34 : RES_E (外部 Reset 信號只在異警時有效)		
			35 : MPO (外部模式下，手動迴圈功能)		
36 : TRI (三角波功能)					

參數組	參數編號	參數名稱	設定範圍	出廠值	參照頁碼
03-00	P.83	STF 功能選擇	37~38 保留	0	87
			39 : STF/STR +STOP (結合 RUN 信號, ON 時, 馬達反轉; OFF 時, 先停車然後再 RUN 馬達正轉)		
			40 : P_MRS (變頻器輸出立即停止, 此處 MRS 為脈衝信號輸入)		
			42 : 保留		
			43 : RUN_EN (數位輸入端子運轉致能)		
			44 : PID_OFF 數位輸入端子關閉 PID 致能		
03-01	P.84	STR 功能選擇	同 03-00	1	88
03-03	P.80	M0 功能選擇	同 03-00	2	88
03-04	P.81	M1 功能選擇	同 03-00	3	88
03-11	P.85	A-C 功能選擇	0 : RUN (變頻器運轉中)	5	90
			1 : SU (輸出頻率到達)		
			2 : FU (輸出頻率檢出)		
			3 : OL (過負載警報)		
			4 : OMD (零電流檢出)		
			5 : ALARM (異警檢出)		
			6 : PO1 (程式運行段檢出信號)		
			7 : PO2 (程式運行週期檢出信號)		
			8 : PO3 (程式運行暫停信號檢出)		
			9~10: 保留		
			10 : GP (工頻變頻切換, 工頻輸出)		
			11 : OMD1(零電流檢出)		
			12 : OL2(過轉矩警報輸出)		
			13~16 : 保留		
17 : RY(變頻器運轉準備完成)					
18 : 維護提醒功能檢出					
03-14	P.87	多功能數位輸入端子輸入正反邏輯	0~15	0	90
03-15	P.88	多功能數位輸出端子正反邏輯	0 : A-C 端子輸出正邏輯	0	90
			2 : A-C 端子輸出反邏輯		
03-16	P.120	輸出信號延遲時間	0~3600.0s	0.0s	91
03-17	P.157	數位輸入端子濾波時間	0~2000	4	92
03-18	P.158	數位輸入端子送電致能	0 : 數位輸入端子送電不致能	0	92
			1 : 數位輸入端子送電致能		
03-20	P.41	輸出頻率檢出範圍	0~100.0%	10.0%	92
03-21	P.42	正轉輸出頻率檢出	0~650.00Hz	6.00Hz	92
03-22	P.43	反轉輸出頻率檢出	0~650.00Hz	99999	92
			99999 : 同 03-21 (P.42) 設置相同		

參數組	參數編號	參數名稱	設定範圍	出廠值	參照 頁碼
03-23	P.62	零電流檢出準位	0 ~ 200.0%	5.0%	93
			99999 : 功能無效		
03-24	P.63	零電流檢出時間	0.05 ~ 100.00s	0.50s	93
			99999 : 功能無效		

5.4.1 數位輸入功能選擇

➤ 通過參數選擇變更每個數位輸入端子的功能，每個端子都可以選擇 0~45 之間的任何功能（注 1）。

參數	名稱	出廠值	設定範圍	內容
03-00 P.83	STF 輸入功能選擇	0	0	STF (變頻器正轉)
			1	STR (變頻器反轉)
			2	RL (多段速低速)
			3	RM (多段速中速)
			4	RH (多段速高速)
			5	保留
			6	OH 外部熱繼電器動作
			7	MRS (變頻器輸出立即停止)
			8	RT (變頻器第二機能)
			9	EXT (外部點動)
			10	STF+EXJ
			11	STR+EXJ
			12	STF+RT
			13	STR+RT
			14	STF+RL
			15	STR+RL
			16	STF+RM
			17	STR+RM
			18	STF+RH
			19	STR+RH
			20	STF+RL+RM
			21	STR+RL+RM
			22	STF+RT+RL
			23	STR+RT+RL
			24	STF+RT+RM
			25	STR+RT+RM
			26	STF+RT+RL+RM
			27	STR+RT+RL+RM
			28	RUN (馬達正轉)
			29	STF/STR (結合 RUN 信號使用，STF/STR 「on」時，馬達反轉；STF/STR 「off」，馬達正轉)
			30	RES (外部 Reset 功能)
			31	STOP (結合 RUN 信號，STF/STR 端子可組合為三線功能)
			32	REX (多段速組合為十六段速)
			33	PO (外部模式下，選擇程式運行模式)
			34	RES_E (外部 Reset 信號只在異警時有效)
			35	MPO (外部模式下，手動迴圈功能)
			36	TRI (三角波功能)
			37	保留
38	保留			

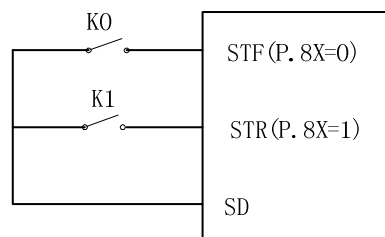
參數	名稱	出廠值	設定範圍	內容
03-00 P.83	STF 輸入功能選擇	0	39	STF/STR +STOP (結合 RUN 信號, ON 時, 馬達反轉; OFF 時, 先停車然後再 RUN 馬達正轉)
			40	P_MRS (變頻器輸出立即停止, 此處 MRS 為脈衝信號輸入)
			41	保留
			42	保留
			43	RUN_EN (數位輸入運轉致能)
			44	PID_OFF 數位輸入端子關閉 PID 致能
			45	第二頻率設定來源選擇
03-01 P.84	STR 輸入功能選擇	1	同 03-00	同 03-00
03-03 P.80	M0 輸入功能選擇	2	同 03-00	同 03-00
03-04 P.81	M1 輸入功能選擇	3	同 03-00	同 03-00

設定 數位輸入功能選擇

- ◆ 當出廠預設值時, 03-03=2 (RL), 03-04=3 (RM), 03-00=0 (STF), 03-01=1 (STR)。
- ◆ 若改變 03-01、03-03 設置, 則改變了其端子功能意義。例如 03-03=2 表示 M0 端子作為 RL, 當改變設置 03-03=8, 則 M0 端子功能改變為 RT, 作為第二機能選擇端子; 例如 03-00=0 表示 STF 端子為 STF 正轉功能, 當改變設置 03-00=6, 則 STF 端子功能改變為 OH, 作為外部熱繼電器輸入功能端子。
- ◆ 外部熱繼電器 (OH) 配線: 傳統馬達的配線, 經常在馬達的前端附加一隻熱繼電器, 以防止馬達過熱運轉毀損。外部熱繼電器跳脫後, 變頻器會產生異警跳脫, 顯示幕顯示 OHT。
- ◆ 控制變頻器運轉的四種方式 (1 表示閉合, 0 表示斷開, X=0, 1, 3, 4)

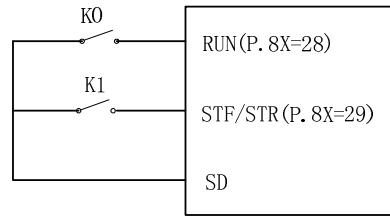
1) 兩線控制模式 1:

K0	K1	運轉指令
0	0	停止
1	0	正轉
0	1	反轉
1	1	停止

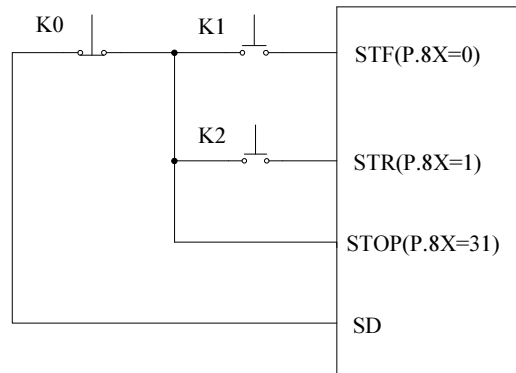


2) 兩線控制模式 2 :

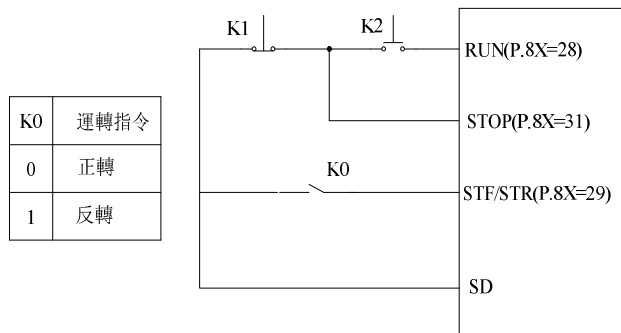
K0	K1	運轉指令
0	0	停止
0	1	停止
1	0	正轉
1	1	反轉



3) 三線控制模式 1 (帶自保持功能): K0 為 STOP 功能, 常閉, 斷開時停止; K1、K2 為正反轉信號, 常開, 脈衝信號有效, 即點動有效。



4)三線控制模式 2 (帶自保持功能): K1 為 STOP 功能, 常閉, 斷開時停止; K2 為 RUN 信號, 常開, 脈衝信號有效, 即點動有效。當換向信號 (STF/STR) 數位輸入端子對應相關參數設定為 39 時, 換向時, 先停車, 需再 RUN 後才會啟動。



- ◆ 外部模式下, 當 PO 「on」時, 選擇程式運行模式。此時, STF 端子為啟動信號來源, 當 STF 「on」時, 開始程式運行 (從第一段開始運行), STF 「off」時, 停止程式運行; STR 為暫停信號來源, 當 STR 「on」時, 運行暫停, STR 「off」時, 繼續運行 (從暫停時的那段開始運行)。具體參數請參考 04-15、04-27~04-42、04-16~04-18、04-19~04-26。
- ◆ 外部模式下, 當 MPO 「on」時, 選擇手動迴圈模式。具體參數請參考 04-19~04-26。
- ◆ 第二頻率設定來源選擇
當此設定機能端子的接點狀態 (ON) 時, 目標頻率由 00-17(P.97)設定。

5.4.2 數位輸出功能選擇

➤ 檢測變頻器運行過程發生的一些資訊。

參數	名稱	出廠值	設定範圍	內容
03-11 P.85	A-C 輸出功能選擇	5	0	RUN (變頻器運轉中): 在變頻器啟動頻率以上運轉時輸出信號
			1	SU (輸出頻率到達): 輸出頻率到達所設定的頻率時檢出
			2	FU (輸出頻率檢出): 檢出指定頻率以上運轉時輸出信號
			3	OL (過負載警報): 電流限制功能動作時輸出信號
			4	OMD (零電流檢出): 當變頻器的輸出電流的百分比低於 03-23(P.62)的設定值, 並且超過一段時間(03-24(P.63))後, OMD 會輸出信號
			5	ALARM (異警檢出)
			6	PO1 (程式運行段檢出信號)
			7	PO2 (程式運行週期檢出信號)
			8	PO3 (程式運行暫停信號檢出)
			9	保留
			10	保留
			11	OMD1(零電流檢出): 當變頻器的輸出頻率達到目標頻率並且輸出電流的百分比低於 03-23(P.62)的設定值, 並超過一段時間 (03-24(P.63)設定)後, OMD1 輸出信號
			12	OL2(過轉矩警報輸出): 如果 P.260=1, 過轉矩警報輸出時, 變頻器報 OL2 異警, 並停止運轉; 如果 P.260=0, 過轉矩警報輸出時, 變頻器不報 OL2 異警, 繼續運行。
			13~16	保留
17	RY(變頻器運轉準備完成)			
18	維護提醒功能檢出			

設定 數位輸出功能選擇

- ◆ 多功能繼電器 A-C, 其默認 03-11 設定值為 5, 即為 ALARM 功能, 當改變 03-11 的值時, 分別作為上表中的對應功能。

5.4.3 端子邏輯選擇

➤ 此功能的設定為位設定, 若位元的內容為 1 時代表多功能數字輸入端子的動作為反邏輯, 反之代表多功能數位輸入端子的動作為正邏輯。

參數	名稱	出廠值	設定範圍	內容
03-14 P.87	多功能數位輸入端子輸入正反邏輯	0	0~15	---
03-15 P.88	多功能數位輸出端子正反邏輯	0	0	A-C 端子輸出正邏輯
			2	A-C 端子輸出反邏輯

設定 數位輸入/輸出邏輯

- ◆ 03-14(P.87)各位的定義如下：

加權數 bit	2 ³	2 ²	2 ¹	2 ⁰
	M1	M0	STR	STF

例如：三線控制模式一，需要 STOP 功能為常開(反邏輯)，所以設定 03-03(P.80)=31，選擇 M0 端子為三線控制 STOP 功能，03-00(P.83)=0，03-01(P.84)=1，選擇 STF 和 STR 端子為默認的正反轉功能。參數 03-14(P.87)的設定應該如下：

加權數 bit	2 ³	2 ²	2 ¹	2 ⁰
	0	1	0	0

所以(03-14)P.87= 0×2³ + 1×2² + 0×2¹ + 0×2⁰ = 4

- ◆ 03-15(P.88)的使用：

例如：03-11(P.85=0)(變頻器運轉中檢出)，若為03-15設為0 (正邏輯)時，變頻器運轉時，多功能繼電器 (ON)，變頻器停止時，多功能繼電器 (Off)；反之03-15設為1 (負邏輯)時，變頻器運轉時多功能繼電器 (Off)，多功能繼電器動作 (ON)。

注：當“STF”和“STR”端子設置為反邏輯時，如果信號沒有與 SD 短接，送電後變頻器就會有輸出，驅動馬達運轉，存在潛在危險，請務必注意。

5.4.4 輸出信號延遲

- 此參數功能是将數位輸出端子訊號做延遲及確認處理，延遲時間即是確認時間，可防止某些不明干擾。

參數	名稱	出廠值	設定範圍	內容
03-16 P.120	輸出信號延遲時間	0.0s	0 ~ 3600.0s	---

設定 輸出信號延遲

- ◆ 當 03-16 = 0，滿足 03-11 設定條件時，直接輸出信號。
- ◆ 當 03-16 = 0.1~3600，當滿足 03-11 設定條件時，延遲設定時間後輸出信號。

5.4.5 數位輸入端子信號濾波

- 用來選擇數位輸入端子信號的回應時間

參數	名稱	出廠值	設定範圍	內容
03-17 P.157	數位輸入端子輸入信號 濾波時間	4	0~2000	---

設定 數位輸入端子信號濾波

- ◆ 03-17 用來選擇數位輸入端子信號的回應時間，作用範圍包括：STR，STF，M0，M1。實際延遲時間為 03-17*2ms，例如 03-17=100 時，實際的延遲時間為 200ms。

5.4.6 數位輸入端子送電致能

- 用來選擇數位輸入端子信號在送電時就有效，變頻器是否馬上動作。

參數	名稱	出廠值	設定範圍	內容
03-18 P.158	數位輸入端子送電致能	0	0	數位輸入端子送電不致能
			1	數位輸入端子送電致能

設定 數位輸入端子送電致能

- ◆ 若 03-18=1，選擇數位輸入端子送電致能。此種情況下，若送電前所設定的多功能數位輸入端子功能有 STF、STR、RUN、MPO，且其對應的數字輸入端子短接，則送電後變頻器不會馬上啟動，只有再一次短接這些端子後，變頻器才開始運行。而 03-18=0 時，送電前只要這些端子短接，則送電後變頻器就馬上啟動。

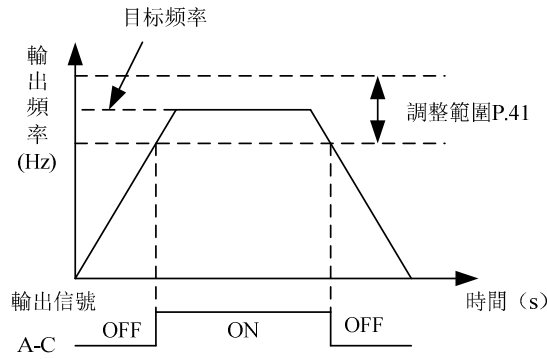
5.4.7 輸出頻率檢出

- 檢測變頻器輸出頻率，輸出有輸出信號。

參數	名稱	出廠值	設定範圍	內容
03-20 P.41	輸出頻率檢出範圍	10.0%	0~100.0%	---
03-21 P.42	正轉輸出頻率檢出	6.00Hz	0~650.00Hz	---
03-22 P.43	反轉輸出頻率檢出	99999	0~650.00Hz	---
			99999	同 03-21 (P.42) 設置相同

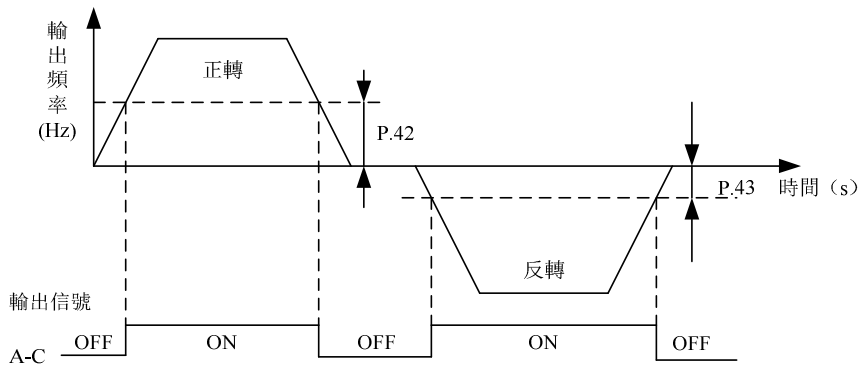
設定 輸出頻率檢出範圍

- ◆ 假如 03-20=5%，則當輸出頻率進入「目標頻率附近的 5% 範圍內」，則會輸出 SU 信號。例如：目標頻率設定為 60Hz，03-20=5%。則輸出頻率落在 $60 \pm 60 \times 5\% = 57\text{Hz}$ 與 63Hz 範圍間，會輸出 SU 信號。



設定 正轉輸出頻率檢出、反轉輸出頻率檢出

- ◆ 假如 03-21=30 及 03-22=20，則當正轉的輸出頻率超過 30Hz，會輸出 FU 信號；反轉的輸出頻率超過 20Hz，也會輸出 FU 信號。
- ◆ 假如 03-21=30 及 03-22=99999 (出廠預設值)，則當正轉及反轉的輸出頻率超過 30Hz，會輸出 FU 信號。



注：本段落圖中所提到的 SU，FU 為「多功能數位輸出端子」A-C 的功能名稱。多功能數位輸出端子的功能選擇，請參考 03-11；相關配線，請參考 3.5 節。

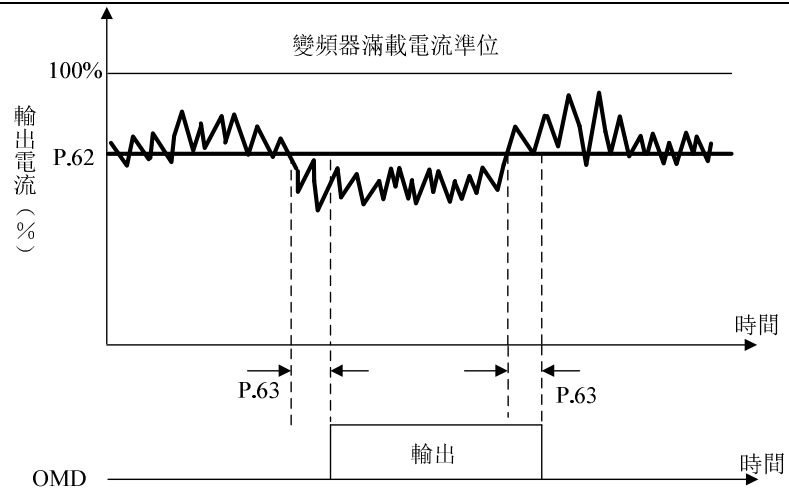
5.4.8 零電流檢出

➤ 能夠檢測變頻器運行中的輸出電流，向輸出端子輸出。

參數	名稱	出廠值	設定範圍	內容
03-23 P.62	零電流檢出準位	5.0%	0 ~ 200.0%	---
			99999	功能無效
03-24 P.63	零電流檢出準位時間	0.50s	0.05 ~ 100.00s	---
			99999	功能無效

設定 零電流檢出

- ◆ 假設變頻器的額定滿載，電流為 20A 並且 03-23=5%及 03-24=0.5s，則當輸出電流小於 20×5%=1A 並且超過 0.5s 後，OMD 會輸出信號。如下圖所示：



◆ 03-23 或 03-24 的設定值為 99999 時，零電流檢出功能無效。

注：本段落所提到的 OMD 為「多功能數位輸出端子」的功能名稱。多功能數位輸出端子的功能選擇與功用請參考 03-11；相關配線，請參考 3.5 節。

5.5 多段速參數組 04

參數組	參數編號	參數名稱	設定範圍	出廠值	參照頁碼
04-00	P.4	第 1 速 (高速)	0 ~ 650.00Hz	60.00Hz	97
04-01	P.5	第 2 速 (中速)	0 ~ 650.00Hz	30.00Hz	97
04-02	P.6	第 3 速 (低速)	0 ~ 650.00Hz	10.00Hz	97
04-03	P.24	第 4 速	0 ~ 650.00Hz	99999	97
			99999 : 功能無效		
04-04	P.25	第 5 速	同 04-03	99999	97
04-05	P.26	第 6 速	同 04-03	99999	97
04-06	P.27	第 7 速	同 04-03	99999	97
04-07	P.142	第 8 速	0 ~ 650.00Hz	0.00Hz	97
04-08	P.143	第 9 速	同 04-03	99999	97
04-09	P.144	第 10 速	同 04-03	99999	97
04-10	P.145	第 11 速	同 04-03	99999	97
04-11	P.146	第 12 速	同 04-03	99999	97
04-12	P.147	第 13 速	同 04-03	99999	97
04-13	P.148	第 14 速	同 04-03	99999	97
04-14	P.149	第 15 速	同 04-03	99999	97
04-15	P.100	分秒選擇	0 : 選擇時間單位為分	1	99
			1 : 選擇時間單位為秒		
04-16	P.121	每段速的運轉方向	0 ~ 255	0	99
04-17	P.122	迴圈選擇	0 : 不迴圈	0	99
			1 ~ 8 : 從設定的段數開始迴圈		
04-18	P.123	加減速時間選擇	0 : 加速時間由 01-06(P.7)的設定值決定, 減速時間由 01-07(P.8)的設定值決定	0	99
			1 : 加速時間與減速時間均由 04-35(P.111) ~ 04-42(P.118)決定		
04-19	P.131	程式運行模式第一段速	0 ~ 650.00Hz	0.00 Hz	99
04-20	P.132	程式運行模式第二段速	0 ~ 650.00Hz	0.00 Hz	99
04-21	P.133	程式運行模式第三段速	0 ~ 650.00Hz	0.00 Hz	99
04-22	P.134	程式運行模式第四段速	0 ~ 650.00Hz	0.00 Hz	99
04-23	P.135	程式運行模式第五段速	0 ~ 650.00Hz	0.00 Hz	99
04-24	P.136	程式運行模式第六段速	0 ~ 650.00Hz	0.00 Hz	99
04-25	P.137	程式運行模式第七段速	0 ~ 650.00Hz	0.00 Hz	99
04-26	P.138	程式運行模式第八段速	0 ~ 650.00Hz	0.00 Hz	99
04-27	P.101	程式運行模式第一段速執行時間	0 ~ 6000.0s	0.0s	99
04-28	P.102	程式運行模式第二段速執行時間	0 ~ 6000.0s	0.0s	99
04-29	P.103	程式運行模式第三段速執行時間	0 ~ 6000.0s	0.0s	99
04-30	P.104	程式運行模式第四段速執行時間	0 ~ 6000.0s	0.0s	99

參數組	參數編號	參數名稱	設定範圍	出廠值	參照頁碼
04-31	P.105	程式運行模式第五段速執行時間	0 ~ 6000.0s	0.0s	99
04-32	P.106	程式運行模式第六段速執行時間	0 ~ 6000.0s	0.0s	99
04-33	P.107	程式運行模式第七段速執行時間	0 ~ 6000.0s	0.0s	99
04-34	P.108	程式運行模式第八段速執行時間	0 ~ 6000.0s	0.0s	100
04-35	P.111	程式運行模式第一段速加減速時間	0 ~ 600.00s/0 ~ 6000.0s	0.00s	100
04-36	P.112	程式運行模式第二段速加減速時間	0 ~ 600.00s/0 ~ 6000.0s	0.00s	100
04-37	P.113	程式運行模式第三段速加減速時間	0 ~ 600.00s/0 ~ 6000.0s	0.00s	100
04-38	P.114	程式運行模式第四段速加減速時間	0 ~ 600.00s/0 ~ 6000.0s	0.00s	100
04-39	P.115	程式運行模式第五段速加減速時間	0 ~ 600.00s/0 ~ 6000.0s	0.00s	100
04-40	P.116	程式運行模式第六段速加減速時間	0 ~ 600.00s/0 ~ 6000.0s	0.00s	100
04-41	P.117	程式運行模式第七段速加減速時間	0 ~ 600.00s/0 ~ 6000.0s	0.00s	100
04-42	P.118	程式運行模式第八段速加減速時間	0 ~ 600.00s/0 ~ 6000.0s	0.00s	100

5.5.1 16 段速

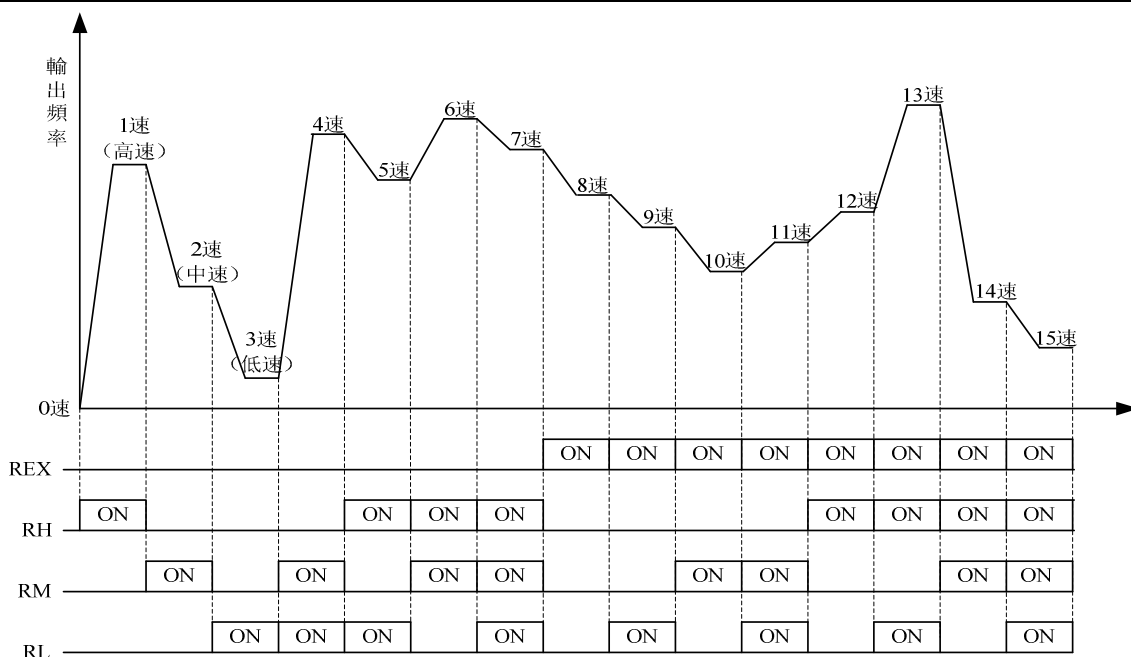
➤ 利用數位輸入端子 RL, RM, RH, REX 的組合，可選擇段速運行（最多為 16 段速）

參數	名稱	出廠值	設定範圍	內容
04-00 P.4	第 1 速 (高速)	60.00Hz	0 ~ 650.00Hz	---
04-01 P.5	第 2 速 (中速)	30.00Hz	0 ~ 650.00Hz	---
04-02 P.6	第 3 速 (低速)	10.00Hz	0 ~ 650.00Hz	---
04-03 P.24	第 4 速	99999	0 ~ 650.00Hz	---
			99999	功能無效
04-04 P.25	第 5 速	99999	同 04-03	同 04-03
04-05 P.26	第 6 速	99999	同 04-03	同 04-03
04-06 P.27	第 7 速	99999	同 04-03	同 04-03
04-07 P.142	第 8 速	0.00Hz	0 ~ 650.00Hz	---
04-08 P.143	第 9 速	99999	同 04-03	同 04-03
04-09 P.144	第 10 速	99999	同 04-03	同 04-03
04-10 P.145	第 11 速	99999	同 04-03	同 04-03
04-11 P.146	第 12 速	99999	同 04-03	同 04-03
04-12 P.147	第 13 速	99999	同 04-03	同 04-03
04-13 P.148	第 14 速	99999	同 04-03	同 04-03
04-14 P.149	第 15 速	99999	同 04-03	同 04-03

設定

 16 段速

- ◆ 當 04-03~04-06、04-07~04-14 的所有設定值全部不為 99999 時，代表「16 段速操作」。意指配合 RL、RM、RH 與 REX 的組合，總共有 16 種速度。變頻器的目標頻率設定，如下圖：



◆ 當 04-03~04-06、04-07~04-14 的參數設定值為 99999 時，目標頻率由 RL、RM、RH 3 個段速決定，如下表所示 (端子優先權 $RL > RM > RH$)：

參數 目標 頻率	04-03= 99999	04-04= 99999	04-05= 99999	04-06= 99999	04-07= 99999	04-08= 99999	04-09= 99999	04-10= 99999	04-11= 99999	04-12= 99999	04-13= 99999	04-14= 99999
RL (04-02)	○	○		○	○	○		○		○		○
RM (04-01)			○				○				○	
RH (04-00)									○			

例如：當 04-05 = 99999 時，目標頻率取決於 RM (04-01 的設定值)。

注：1. 只有在「外部模式」、「混合模式 2」或「混合模式 4」下，才能使用多段速檔位設定變頻器的目標頻率。
 2. 本段落所提到的 RL、RM、RH、REX 為「多功能數位輸入端子」的功能名稱 (例：03-03=2，選擇 M0 端子作為 RL 功能)。多功能數位輸入端子的功能選擇與功能，請參考 03-03、03-04、03-00、03-01；相關配線，請參考 3.5 節。

5.5.2 程式運行模式

- 此參數的應用可作為一般小型機械、食品加工機械、洗滌設備的運轉程序控制。可取代一些傳統的繼電器、開關、計時器等控制線路。

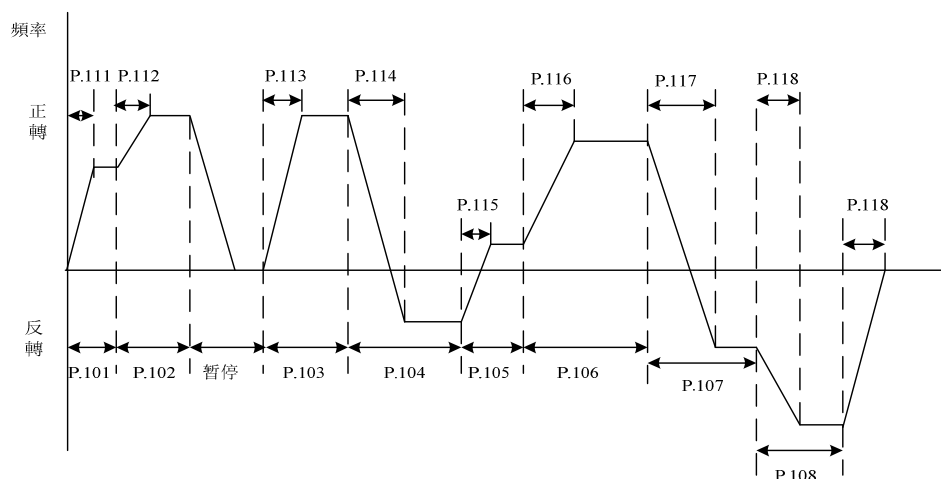
參數	名稱	出廠值	設定範圍	內容
04-15 P.100	時間單位選擇	1	0	選擇時間單位為分
			1	選擇時間單位為秒
04-16 P.121	每段運轉方向選擇	0	0 ~ 255	---
04-17 P.122	迴圈選擇	0	0	不迴圈
			1 ~ 8	從設定的段數開始迴圈
04-18 P.123	加減速時間選擇	0	0	加速時間由 01-06(P.7)的設定值決定，減速時間由 01-07(P.8)的設定值決定
			1	加速時間與減速時間均由 04-35(P.111) ~ 04-42(P.118)決定
04-19 P.131	程式運行模式第 1 段速	0.00Hz	0 ~ 650.00Hz	---
04-20 P.132	程式運行模式第 2 段速	0.00Hz	0 ~ 650.00Hz	---
04-21 P.133	程式運行模式第 3 段速	0.00Hz	0 ~ 650.00Hz	---
04-22 P.134	程式運行模式第 4 段速	0.00Hz	0 ~ 650.00Hz	---
04-23 P.135	程式運行模式第 5 段速	0.00Hz	0 ~ 650.00Hz	---
04-24 P.136	程式運行模式第 6 段速	0.00Hz	0 ~ 650.00Hz	---
04-25 P.137	程式運行模式第 7 段速	0.00Hz	0 ~ 650.00Hz	---
04-26 P.138	程式運行模式第 8 段速	0.00Hz	0 ~ 650.00Hz	---
04-27 P.101	程式運行模式第 1 段速 執行時間	0.0s	0 ~ 6000.0s	---
04-28 P.102	程式運行模式第 2 段速 執行時間	0.0s	0 ~ 6000.0s	---
04-29 P.103	程式運行模式第 3 段速 執行時間	0.0s	0 ~ 6000.0s	---
04-30 P.104	程式運行模式第 4 段速 執行時間	0.0s	0 ~ 6000.0s	---
04-31 P.105	程式運行模式第 5 段速 執行時間	0.0s	0 ~ 6000.0s	---
04-32 P.106	程式運行模式第 6 段速 執行時間	0.0s	0 ~ 6000.0s	---
04-33 P.107	程式運行模式第 7 段速 執行時間	0.0s	0 ~ 6000.0s	---

參數	名稱	出廠值	設定範圍	內容
04-34 P.108	程式運行模式第 8 段速 執行時間	0.0s	0 ~ 6000.0s	---
04-35 P.111	程式運行模式第 1 段速 加減速時間	0.00s	0 ~ 600.00s/ 0 ~ 6000.0s	---
04-36 P.112	程式運行模式第 2 段速 加減速時間	0.00s	0 ~ 600.00s/ 0 ~ 6000.0s	---
04-37 P.113	程式運行模式第 3 段速 加減速時間	0.00s	0 ~ 600.00s/ 0 ~ 6000.0s	---
04-38 P.114	程式運行模式第 4 段速 加減速時間	0.00s	0 ~ 600.00s/ 0 ~ 6000.0s	---
04-39 P.115	程式運行模式第 5 段速 加減速時間	0.00s	0 ~ 600.00s/ 0 ~ 6000.0s	---
04-40 P.116	程式運行模式第 6 段速 加減速時間	0.00s	0 ~ 600.00s/ 0 ~ 6000.0s	---
04-41 P.117	程式運行模式第 7 段速 加減速時間	0.00s	0 ~ 600.00s/ 0 ~ 6000.0s	---
04-42 P.118	程式運行模式第 8 段速 加減速時間	0.00s	0 ~ 600.00s/ 0 ~ 6000.0s	---

設定 程式運行模式

◆ 程式運行模式

1. 每段速的執行時間和加減速時間計算方式如下圖所示：



2. 運行方向的設定是以二進位 8bit 的方式設定再轉化為十進位的形式輸入參數 04-16 中，1 表示正轉，0 表示反轉，最高位為第八段速方向，最低位為第一段速方向。

例：第一段速為正轉，第二段速為反轉，第三段速為反轉，第四段速為正轉，第五段速為反轉，第六段速為正轉，第七段速為正轉，第八段速為反轉，則為 01101001。

$$04-16 = 0 \times 2^7 + 1 \times 2^6 + 1 \times 2^5 + 0 \times 2^4 + 1 \times 2^3 + 0 \times 2^2 + 0 \times 2^1 + 1 \times 2^0 = 105$$

3. 當 04-16 = 0 時，不迴圈運轉。

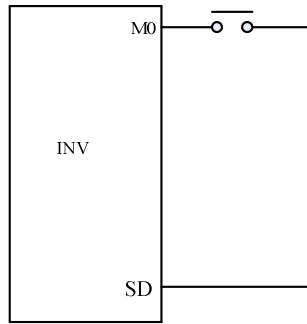
4. 當 04-17 = 1~8 時，是指開始迴圈時的初始段速。

例：04-17 = 3 時，當一至八段速運行完後從第三段速開始迴圈運行。

5. 當 04-18 = 0 時，加速時間由 01-06 的設定值決定，減速時間由 01-07 的設定值決定。

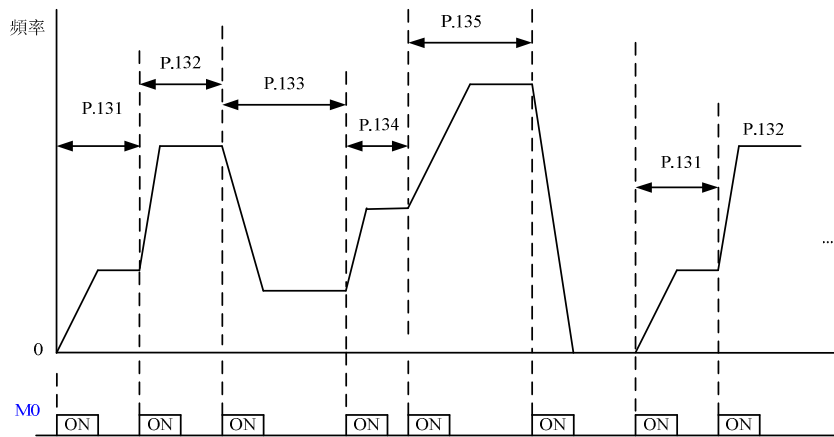
6. 當 04-18 = 1 時，加速時間與減速時間均由 04-35~04-42 決定，如果 04-35~04-42 中有值設定為 0，則加速時間以 01-06，01-07 的設定值為準。

◆ 手動迴圈模式



手動迴圈設定接線示意圖

1. 在 M0 和 SD 之間，接一脈衝式開關。
2. 變頻器送電後，按照接線端子，設定對應參數 03-03 為 35。此時變頻器處於停機待命狀態。
3. 運行方式如下圖：



注：1. 程式中最多可運行 8 段速度，由 04-19~04-26 來設定。

2. 對於參數 04-15~04-18、04-27~04-42 的設定，只對程式運行模式有效，和手動迴圈模式無關；手動迴圈模式的加減速時間可以參考 01-06、01-07 和 01-22、01-23 的用法。

3. 如果在設定過程中，任何一段為零，則變頻器運行到此段時將恢復到停機待命狀態，即選擇此模式，04-19 不能為 0。如上圖，04-24 為 0，不管 04-25、04-26 為何值，在第六次按下開關時，變頻器停止運行。

4. 手動迴圈功能的轉向為單一方向，和程式運行模式中的每段速的運轉方向參數 04-16 無關，與 STF 和 STR 信號也無關。

5. 04-35~04-42 的設定，請參考參數 01-08 加減速時間單位的用法。

5.6 馬達參數組 05

參數組	參數編號	參數名稱	設定範圍	出廠值	參照頁碼
05-00	P.301	馬達參數自動量測	0：無馬達參數自動量測功能	0	103
			1：感應馬達參數自動量測[量測中馬達運轉]		
			2：感應馬達參數自動量測[量測中馬達不運轉]		
			3：感應馬達線上自動量測功能		
05-01	P.302	馬達額定功率	0 ~ 160.00kW	0.00kW	105
05-02	P.303	馬達極數	0 ~ 48	4	105
05-03	P.304	馬達額定電壓	50Hz/60Hz 系統設定時：0 ~ 440V/0~220V	按電壓	105
05-04	P.305	馬達額定頻率	50Hz 系統設定時：0 ~ 650.00Hz	50.00Hz	105
			60Hz 系統設定時：0 ~ 650.00Hz	60.00Hz	
05-05	P.306	馬達額定電流	0~500.00A	按機種	105
05-06	P.307	馬達額定轉速	50Hz 系統設定時：0 ~ 9998r/min	1410r/min	105
			60Hz 系統設定時：0 ~ 9998r/min	1710r/min	
05-07	P.308	馬達激磁電流	0~500.00A	按機種	105
05-08	P.309	馬達定子電阻	0 ~ 99.98Ω：	按機種	105

5.6.1 馬達參數自動量測

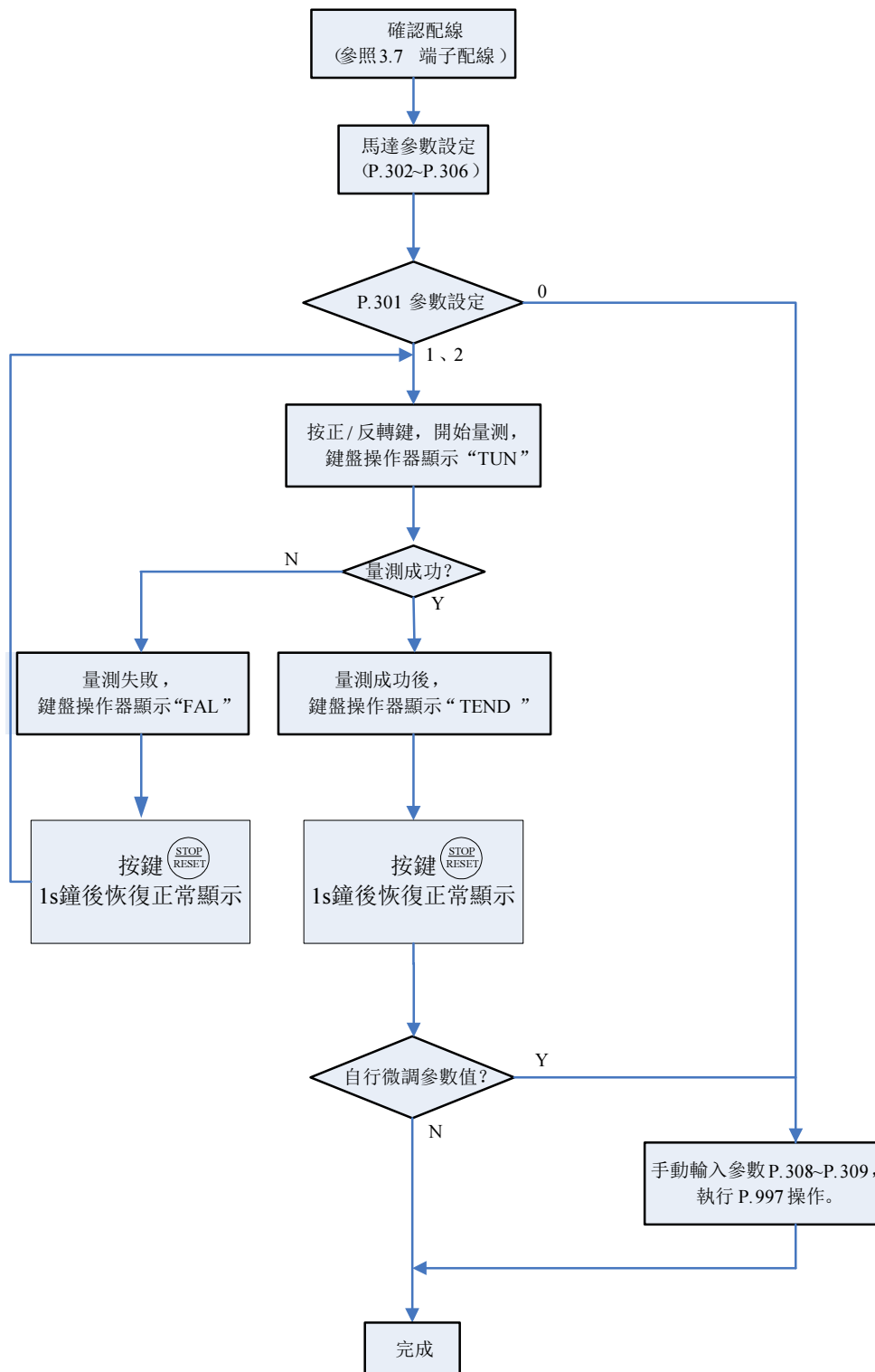
➤ 通過精準的馬達參數自動量測功能，可實現馬達高性能向量控制

參數	名稱	出廠值	設定範圍	內容
05-00 P.301	馬達參數自動量測	0	0	無馬達參數自動量測功能
			1	感應馬達參數自動量測[量測中馬達運轉]
			2	感應馬達參數自動量測[量測中馬達不運轉]
			3	感應馬達線上自動量測功能

設定

 馬達參數自動量測

- ◆ 00-21=0 時，不需作馬達參數自動量測的功能，即可正常依 V/F 曲線運作。
- ◆ 作 IM 馬達泛用磁通向量控制時，請將 00-21 設定為 2，此時電壓提升，補償馬達負載加大時的頻率變化。
- ◆ 如要執行 IM 馬達參數自動量測功能，須設定 05-00 為 1 或 2，按下正轉鍵或反轉鍵即可。量測過程中，操作器面板會閃爍顯示“TUN”；如果量測失敗，操作器面板會閃爍“FAL”三秒後恢復正常顯示。
- ◆ IM 馬達馬達參數自動量測步驟如下：



注：1. 馬達容量須為變頻器容量同等級或次一級。

2. 做 IM 馬達自動量測功能時，如允許馬達轉動，請設定 05-00=1(動態量測)，此時必須使負載和馬達完全脫離。如負載環境不允許 Auto-tuning 自動量測時有馬達轉動的情況下，請設定 05-00=2(靜態量測)。

3. IM 馬達無速度感測向量控制：可藉由自動量測 (Auto-tuning) 的功能來增強控制性能。設定 05-00=3 或 4 前，請先設定馬達參數，再做自動量測功能，以便增加控制的精準度。

5.6.2 馬達參數

➤ 變頻器已經內置適配馬達標準參數，根據實際情況有必要進行馬達參數辨識或修改缺省值以儘量符合實際值。

參數	名稱	出廠值	設定範圍	內容
05-01 P.302	馬達額定功率	0.00kW	0 ~ 160kW	---
05-02 P.303	馬達極數	4	0 ~ 48	---
05-03 P.304	馬達額定電壓	380V/440V	0 ~ 510V	440V 電壓別 50Hz/60Hz 系統
		220V		220V 電壓別
05-04 P.305	馬達額定頻率	50.00Hz	0 ~ 650.00Hz	50Hz 系統設定時 (當 00-24=1 時)
		60.00Hz		60Hz 系統設定時 (當 00-24=0 時)
05-05 P.306	馬達額定電流	由機種決定	0 ~ 500.00A	
05-06 P.307	馬達額定轉速	1410r/min	0 ~ 9998n	50Hz 系統設定時 (當 00-24=1 時)
		1710r/min		60Hz 系統設定時 (當 00-24=0 時)
05-07 P.308	馬達激磁電流	由機種決定	0 ~ 500.00A	
05-08 P.309	IM 馬達定子電阻	由機種決定	0 ~ 99.98Ω	

設定

 馬達參數

- ◆ 如果 IM 馬達可以和負載完全脫開，選擇 05-00=1，馬達運行中，馬達參數自動量測，然後按鍵盤面板上 FWD 或 FWD 鍵，變頻器會自動算出下列參數：05-07~05-09
- ◆ 如果 IM 馬達不可以和負載完全脫開，選擇 05-07=2，馬達停止中，馬達參數自動量測，然後按鍵盤面板上 FWD 或 FWD 鍵，變頻器會自動算出下列參數：05-07~05-9
- ◆ 使用者還可以根據馬達銘牌自行計算兩個參數，計算中用到的馬達銘牌參數有：額定電壓 U 、額定電流 I 、額定頻率 f 和功率因數 η 。
- ◆ 馬達空載激磁電流的計算方法和馬達互感的計算方法如下，其中 L_s 為馬達漏感抗。
- ◆ 空載電流： $I_0 = I \times \sqrt{1 - \eta^2}$ ，互感計算： $L_m = \frac{U}{2\sqrt{3} \cdot \pi \cdot f \cdot I_0} - L_s$ ，其中 I_0 為空載電流， L_m 為互感， L_s 為漏感。

注：1. 當變頻器搭配不同等級的馬達使用時，請務必先確認輸入馬達的銘牌參數 05-01~05-06。向量控制方式對馬達參數依賴性很強，要獲得良好的控制性能，必須獲得被控馬達的準確參數。

3. 當 05-01~05-19 任一或多個參數值有被手動更改過，對變頻器進行復位，以便重新載入新的參數值。

5.7 保護參數組 06

參數組	參數編號	參數名稱	設定範圍	出廠值	參照頁碼
06-00	P.9	電子熱動電驛容量	0~500.00A	按機種	107
06-01	P.22	失速防止動作準位	0 ~ 250%	150%	107
06-02	P.23	準位降低補正係數	0 ~ 200%	99999	107
			99999 : 失速防止準位為 06-01 (P.22) 的設定值		
06-03	P.66	失速防止遞減頻率	50Hz 系統設定時 : 0 ~ 650.00Hz	50.00Hz	107
			60Hz 系統設定時 : 0 ~ 650.00Hz	60.00Hz	
06-05	P.30	回生制動功能選擇	0 : 回生制動使用率固定為 3% , 參數 06-06(P.70) 失效	0	108
			1 : 回生制動使用率為 06-06 (P.70) 的設定值		
06-06	P.70	特殊回生制動率	0 ~ 100.0%	0.0%	108
06-08	P.155	過轉矩檢出準位	0 ~ 200.0%	0.0%	108
06-09	P.156	過轉矩檢出時間	0 ~ 60.0s	1.0s	108
06-10	P.260	過轉矩檢出動作選擇	0 : 過轉矩檢出後不報 OL2 異警 , 繼續運行	1	108
			1 : 過轉矩檢出後報 OL2 異警 , 並停止運轉		
06-12	P.245	冷卻風扇工作方式	0 : 運轉時風扇 ON , 停車 30S 後風扇 OFF	1	109
			1 : 送電後 , 風扇一直 ON , 斷電風扇 OFF		
			2 : 運轉時 , 散熱片溫度大於 60°C 時 , 風扇 ON ; 小於 40°C 時 , 風扇 OFF ; 停車時 , 風扇 OFF		
			3 : 散熱片溫度值大於 60°C 時 , 風扇 ON ; 小於 40 °C 時 , 風扇 OFF		
06-17	P.261	維護提醒功能	0 : 無維護提醒功能	0	109
			1 ~ 9998day : 用來設定維護提醒警報輸出信號的時間		
06-18	P.280	啟動時對地短路檢測	0 : 啟動時不檢測對地短路	0	110
			1 : 啟動時檢測對地短路		
06-19	P.282	運行中 GF 檢測準位	0 ~ 100%	50.0%	110
06-27	P.292	變頻器執行時間 (分鐘)	0 ~ 1439min	0min	110
06-28	P.293	變頻器執行時間 (天)	0 ~ 9999day	0day	110
06-29	P.296	變頻器送電時間 (分鐘)	0 ~ 1439min	0min	110
06-30	P.297	變頻器送電時間 (天)	0 ~ 9999day	0day	110
06-40	P.288	異警代碼查詢	0~12	0	111
06-41	P.289	異警代碼顯示	唯讀	唯讀	111
06-42	P.290	異警資訊查詢	0 ~ 12	0	111
06-43	P.291	異警資訊顯示	唯讀	唯讀	111

5.7.1 電子熱動電驛容量

➤ “電子熱動電驛”是利用變頻器的程式,類比馬達的積熱電驛，以避免馬達過熱現象發生。

參數	名稱	出廠值	設定範圍	內容
06-00 P.9	電子熱動電驛容量	由機種決定	0~500.00A	

設定 電子熱動電驛容量

- ◆ 06-00 的值請設為馬達在額定頻率下的額定電流值；不同國家和地區制的鼠籠式感應馬達的額定頻率是不同的，具體請參考馬達銘牌。
- ◆ 當 06-00=0 時，電子熱動電驛的功能無效。
- ◆ 當電子熱動電驛，計算出馬達已經累積太多熱量時，操作器顯示幕會顯示故障 **FHN**，並且輸出停止。

注：1. 變頻器重置 (Reset) 後，電子熱動電驛的熱累積記錄將會歸零，使用時應注意。
 2. 兩台或者更多馬達被連接到變頻器時，不能使用電子熱動電驛作為馬達過熱保護。請在每台馬達上安裝外部式熱繼電器。
 3. 使用特殊馬達時，不能使用電子熱動電驛保護。請在馬達上安裝外部式熱繼電器。
 4. 熱繼電器的使用及配線方法，請參考 03-00~03-01/P.83~P.84，03-03~03-04/P.80~P.81。

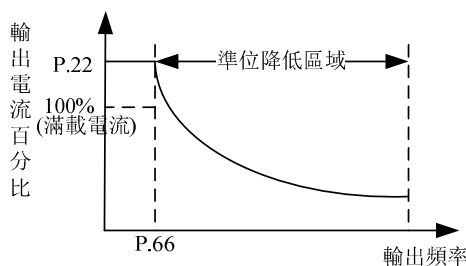
5.7.2 電流失速防止

➤ 為了避免過電流，過電壓等引起變頻器報警停止，對輸出電流進行監視，使輸出頻率自動發生變化。可以實現加速過程中或電動，再生時的失速防止，並使高回應電流限制有效。

參數	名稱	出廠值	設定範圍	內容
06-01 P.22	失速防止動作準位	150%	0 ~ 250%	---
06-02 P.23	準位降低補正係數	99999	0 ~ 200%	---
			99999	失速防止準位為 06-01 (P.22) 的設定值
06-03 P.66	失速防止遞減頻率	50.00Hz	0 ~ 650.00Hz	50Hz 系統設定時 (當 00-24=1 時)
		60.00Hz		60Hz 系統設定時 (當 00-24=0 時)

設定 電流失速防止

- ◆ 重負載時，馬達啟動或目標頻率變更 (增加) 時，馬達的轉速經常無法跟上輸出頻率變化的速度，當馬達轉速低於輸出頻率時，輸出電流會增加，以提升輸出轉矩。但是，當變頻器輸出頻率與馬達轉速相距太大，反將導致馬達轉矩降低，此現象稱為「失速」。



失速防止動作水準的算式：

$$\text{準位百分比} = A + B \times \frac{P.22 - A}{P.22 - B} \times \frac{P.23 - 100}{100}$$

$$A = \frac{P.66 \times P.22}{\text{輸出頻率}} \quad B = \frac{P.66 \times P.22}{400}$$

5.7.3 回生制動

➤ 進行頻繁的啟動、停止運行時，使用制動電阻器和制動單元可以增大再生制動使用率。

參數	名稱	出廠值	設定範圍	內容
06-05 P.30	回生制動功能選擇	0	0	回生制動使用率固定為 3%，參數 06-06 (P.70) 失效
			1	回生制動使用率為 06-06 (P.70) 的設定值
06-06 P.70	特殊回生制動率	0.0%	0 ~ 100.0%	---

設定 回生制動

- ◆ 當變頻器的輸出頻率由高頻變換至低頻期間，因為負載的慣性的緣故，瞬間內，馬達轉速高於變頻器的輸出頻率，形成發馬達作用，造成主回路端子(+P)-(-N)之間的電壓回生，回生的電壓可能造成變頻器的損毀。因此在主回路端子+P 與 PR 間，加裝適當大小的回生制動電阻，用以消耗回饋的能量。
- ◆ 變頻器內部有一隻電晶體。電晶體導通的時間比例，稱為「回生制動率」，回生制動率之值越大，回生制動電阻消耗能量越多，制動能力越強。

注：1. 當變頻器使用在高頻度啟動/停止的場合時，需要使用大功率的回生制動電阻。

2. 回生制動電阻的選購，請參考 3.6.3 節。

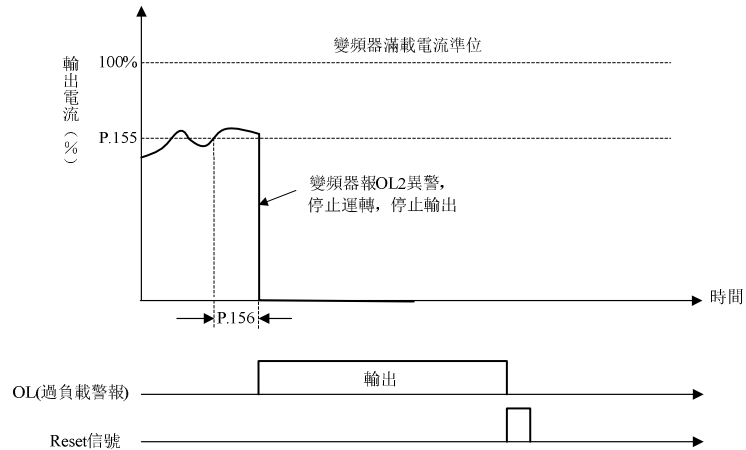
5.7.4 過轉矩檢出

➤ 輸出電流檢測功能能夠用於過轉矩檢測。

參數	名稱	出廠值	設定範圍	內容
06-08 P.155	過轉矩檢出準位	0.0%	0	過轉矩不檢測
			0.1~200%	過轉矩偵測
06-09 P.156	過轉矩檢出時間	1.0s	0 ~ 60.0s	---
06-10 P.260	過轉矩檢出動作選擇	1	0	過轉矩檢出後不報 OL2 異警，繼續運行
			1	過轉矩檢出後報 OL2 異警，並停止運轉

設定 過轉矩檢出

- ◆ 當 06-08 設定值非零時，選擇過轉矩檢出功能。
- ◆ 當輸出電流超過過轉矩檢出準位 (06-08)，且超過過轉矩檢出時間 (06-09)，則變頻器報 OL2 異警，並停止運轉。多功能繼電器 A-C (03-11) 設定為過轉矩警報 (設定值為 19)，則變頻器會輸出信號；若多功能數位輸出端子多功能繼電器 A-C (03-11) 設定為過負載警報 (設定值為 3)，並且 06-10(P.260)=1,則變頻器會輸出信號，詳細請參考第 5 章 03-11。



5.7.5 冷卻風扇工作方式

- 通過參數設定控制風扇的啟停條件及警報輸出方式。

參數	名稱	出廠值	設定範圍	內容
06-12 P.245	冷卻風扇工作方式	1	0	運轉時風扇 ON，停車 30S 後風扇 OFF
			1	送電後，風扇一直 ON，斷電風扇 OFF
			2	運轉時，散熱片溫度大於 60°C時，風扇 ON；小於 40°C時，風扇 OFF；停車時，風扇 OFF
			3	散熱片溫度值大於 60°C時，風扇 ON；小於 40°C時，風扇 OFF

注：根據變頻器安裝環境條件，若能合理設置讓風扇運轉時間儘量少，則可延長風扇壽命。

5.7.6 維護提醒功能

- 變頻器的累計執行時間經過參數設定時間後，輸出維護提醒輸出信號。

參數	名稱	出廠值	設定範圍	內容
06-17 P.261	維護提醒功能	0	0	無維護提醒功能
			1 ~ 9998day	用來設定維護提醒警報輸出信號的時間

設定 維護提醒功能

- ◆ 多功能數位輸出端子功能選擇 (03-11) 等於 18 時，為維護提醒功能檢出。即在變頻器運行天數達到維護提醒報警時間參數 06-17 的設定值時，變頻器多功能繼電器，會輸出信號。

5.7.7 對地漏電流保護

➤ 通過參數來控制是否開啟對地漏電流檢測，並設置檢測準位。

參數	名稱	出廠值	設定範圍	內容
06-18 P.280	啟動時對地漏電流檢測	0	0	啟動時不檢測對地漏電流
			1	啟動時檢測對地漏電流
06-19 P.282	對地漏電流檢測準位	50%	0 ~ 100%	

設定 對地漏電流保護

- ◆ 啟動時對地漏電流檢測僅在變頻器中輸入了啟動信號後實施。
- ◆ 06-18 是用於設定有無啟動時對地漏電流檢測的參數，運行中對地漏電流檢測由 06-19 設置。
- ◆ 若選擇了啟動時對地漏電流檢測功能，檢測到輸出對地短路電流，且短路電流對應額定電流的百分比超過 P.282，變頻器停止輸出，報 GF 異警。

5.7.8 時間記錄功能

➤ 用來記錄變頻器累計的執行時間。

參數	名稱	出廠值	設定範圍	內容
06-27 P.292	變頻器執行時間 (分鐘)	0 min	0 ~ 1439min	---
06-28 P.293	變頻器執行時間 (天)	0 day	0 ~ 9999day	---
06-29 P.296	變頻器送電時間 (分鐘)	0 min	0 ~ 1439min	---
06-30 P.297	變頻器送電時間 (天)	0 day	0 ~ 9999day	---

設定 時間記錄功能

- ◆ 06-27/06-29 變頻器累積運行的分鐘數，執行 00-02 或者斷電，更新值都無法改變，06-27/06-29=0 可以清除累積時間。
- ◆ 06-28/06-30 變頻器累積運行天數，執行 00-02 或者斷電，更新值都無法改變，06-28/06-30=0 可以清除累積天數。

5.7.9 異警查詢功能

➤ 用戶可以通過該組參數獲知最近的 12 次異警詳情。

參數	名稱	出廠值	設定範圍	內容	
06-40 P.288	異警代碼查詢	0	0~12	06-40 (P.288) 的值 1~12 對應 06-41 (P.289) 顯示異警 E1~E12 的異常碼。	
06-41 P.289	異警代碼顯示	唯讀	唯讀		
06-42 P.290	異警資訊查詢	0	0~12	當前和上一次異警的異警資訊	06-42 (P.290) =1, 06-43 (P.291) 對應顯示當前異警發生時的頻率； 06-42 (P.290) =2, 06-43 (P.291) 對應顯示當前異警發生時的電流； 06-42 (P.290) =3, 06-43 (P.291) 對應顯示當前異警發生時的輸出電壓； 06-42 (P.290) =4, 06-43 (P.291) 對應顯示當前異警發生時的溫升累積率； 06-42 (P.290) =5, 06-43 (P.291) 對應顯示當前異警發生時的(+P)-(-N)電壓； 06-42 (P.290) =6, 06-43 (P.291) 對應顯示當前異警發生時變頻器已運轉的時間； 06-42 (P.290) =7, 06-43 (P.291) 對應顯示上一次異警發生時的頻率； 06-42 (P.290) =8, 06-43 (P.291) 對應顯示上一次異警發生時的電流； 06-42 (P.290) =9, 06-43 (P.291) 對應顯示上一次異警發生時的輸出電壓； 06-42 (P.290) =10, 06-43 (P.291) 對應顯示上一次異警發生時的溫升累積率； 06-42 (P.290) =11, 06-43 (P.291) 對應顯示上一次異警發生時的(+P)-(-N)電壓； 06-42 (P.290) =12, 06-43 (P.291) 對應顯示上一次異警發生時變頻器已運轉的時間；
06-43 P.291	異警資訊顯示	唯讀	唯讀		

設定 異警查詢功能

- ◆ 用戶可以讀此段參數，來知曉前面發生的 12 個異警及最近兩次異警發生時對應的頻率、電流、電壓等資訊。如果執行 00-02 操作，此段參數記錄的異常碼和異警發生時的狀態資訊將全部被清除。
- ◆ 如果參數 06-40 和 06-42 都為 0，06-41 和 06-43 也將顯示為 0。
- ◆ 異警內容對應的異常碼：

異常碼	異警內容	異常碼	異警內容	異常碼	異警內容	異常碼	異警內容	異常碼	異警內容
00	無異常	32	OV1	49	THN	98	OL2	193	CPR
16	OC1	33	OV2	50	NTC	129	AErr		
17	OC2	34	OV3	64	EEP	144	OHT		
18	OC3	35	OV0	66	PIDE	160	OPT		
19	OC0	48	THT	97	OLS	192	CPU		

5.8 通訊參數組 07

參數組	參數編號	參數名稱	設定範圍	出廠值	參照頁碼
07-00	P.33	通訊協定選擇	0 : Modbus 協議	1	113
			1 : 士林協議		
07-01	P.36	變頻器通訊站號	0 ~ 254	0	113
07-02	P.32	串列通訊串列傳輸速率	0 : 串列傳輸速率為 4800bps	1	113
			1 : 串列傳輸速率為 9600bps		
			2 : 串列傳輸速率為 19200bps		
			3 : 串列傳輸速率為 38400bps		
			4 : 串列傳輸速率為 57600bps		
5 : 串列傳輸速率為 115200bps					
07-03	P.48	數據長度	0 : 8bit	0	113
			1 : 7bit		
07-04	P.49	停止位長度	0 : 1bit	0	113
			1 : 2bit		
07-05	P.50	奇偶檢驗選擇	0 : 無同位	0	113
			1 : 奇數同位檢查		
			2 : 偶校驗		
07-06	P.51	CR/LF 選擇	1 : 僅有 CR	1	113
			2 : CR,LF 皆有		
07-07	P.154	Modbus 通訊格式	0 : 1、7、N、2 (Modbus, ASCII)	4	113
			1 : 1、7、E、1 (Modbus, ASCII)		
			2 : 1、7、O、1 (Modbus, ASCII)		
			3 : 1、8、N、2 (Modbus, RTU)		
			4 : 1、8、E、1 (Modbus, RTU)		
5 : 1、8、O、1 (Modbus, RTU)					
07-08	P.52	通訊異常容許次數	0 ~ 10	1	116
07-09	P.53	通訊間隔容許時間	0 ~ 999.8s : 以設定值進行通訊超時檢驗	99999	113
			99999 : 不進行超時檢驗		
07-10	P.153	通訊錯誤處理	0 : 報警並空轉停車	0	113
			1 : 不報警並繼續運行		
07-11	P.34	通訊 EEPROM 寫入選擇	0 : 通訊模式寫入參數時，寫入 RAM 和 EEPROM	0	127
			1 : 通訊模式寫入參數時，只寫入 RAM		

5.8.1 士林協定及 Modbus 協定

➤ 可以通過變頻器的 RS-485 通訊連接埠和上位機連結通訊，進行參數設定，監視等。

參數	名稱	出廠值	設定範圍	內容
07-00 P.33	通訊協定選擇	1	0	Modbus 協議
			1	士林協議
07-01 P.36	變頻器通訊站號	0	0~254	實際實現台數由配線方式及阻抗匹配決定。使用 Modbus 協定時請將其值設為非 0 值。
07-02 P.32	串列通訊串列傳輸速率	1	0	串列傳輸速率為 4800bps
			1	串列傳輸速率為 9600bps
			2	串列傳輸速率為 19200bps
			3	串列傳輸速率為 38400bps
			4	串列傳輸速率為 57600bps
			5	串列傳輸速率為 115200bps
07-03 P.48	數據長度	0	0	8bit
			1	7bit
07-04 P.49	停止位長度	0	0	1bit
			1	2bit
07-05 P.50	奇偶檢驗選擇	0	0	無同位
			1	奇數同位檢查
			2	偶校驗
07-06 P.51	CR/LF 選擇	1	1	僅有 CR
			2	CR,LF 皆有
07-07 P.154	Modbus 通訊格式	4	0	1、7、N、2 (Modbus, ASCII)
			1	1、7、E、1 (Modbus, ASCII)
			2	1、7、O、1 (Modbus, ASCII)
			3	1、8、N、2 (Modbus, RTU)
			4	1、8、E、1 (Modbus, RTU)
			5	1、8、O、1 (Modbus, RTU)
07-08 P.52	通訊異常容許次數	1	0~10	當通訊出錯次數超過 07-08(P.52)的設定值，且 07-10(P.153)設為 0，則報異警 OPT。
07-09 P.53	通訊間隔容許時間	99999	0~999.8s	以設定值進行通訊超時檢驗
			99999	不進行超時檢驗
07-10 P.153	通訊錯誤處理	0	0	報警並空轉停車
			1	不報警並繼續運行

設定 士林協定及 Modbus 協定

- ◆ 當通訊相關參數修改後，請復歸變頻器。
- ◆ SC3 系列變頻器有士林協定和 Modbus 協定兩種協定可供選擇。參數 07-02、07-01、07-08、07-09、07-10 對兩種協議都適用，07-03~07-06 僅適用於士林協議，07-07 僅適用於 Modbus 協議，詳細請參考通訊協定。

注：1.實際實現台數由配線方式及阻抗匹配決定。使用 Modbus 協定時請將其值設為非 0 值。
 2.當通訊出錯次數超過 07-08 的設定值，且 07-10 設為 0，則報異警 OPT。
 3. Modbus 協議。按起始位元、資料位元、同位檢查位元、停止位元方式表示，且 N：無同位，E：1-bit 偶校驗，O：1-bit 奇數同位檢查。

4. 士林協議中，請注意 07-03~07-05 參數的設定。如果 07-04 設定為 1 選擇兩位停止位，請務必把 07-05 設定為 0，選擇無同位；07-03=1,07-04=07-05=0 的資料格式不可使用。

✓ SC3 RS-485 通訊介面的構成及配線

1. SC3 RS-485 通訊介面的端子配置



RJ45 PIN 腳說明

1, 2, 3, 6: 保留

4: DB-

5: DA+

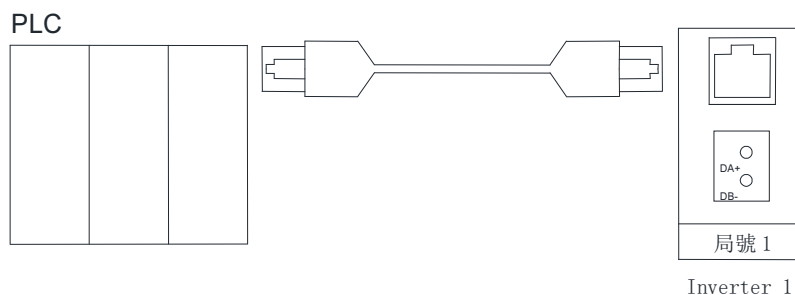
7: +5V

8: GND

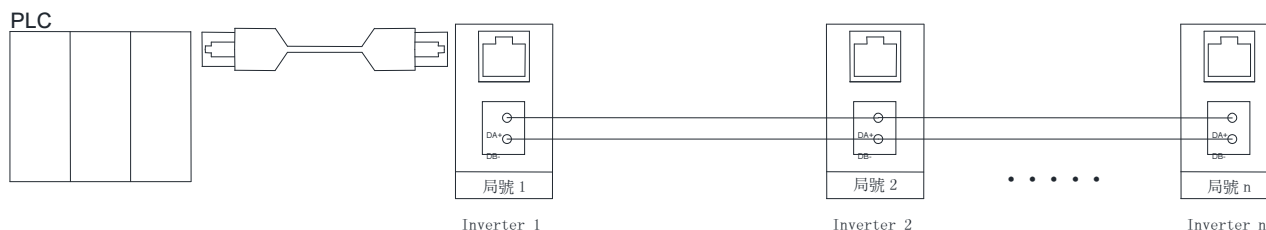
歐式端子

RJ45

2. 上位機和單台變頻器通訊(以 PLC 為例)



3. 上位機和多台變頻器通訊(以 PLC 為例)

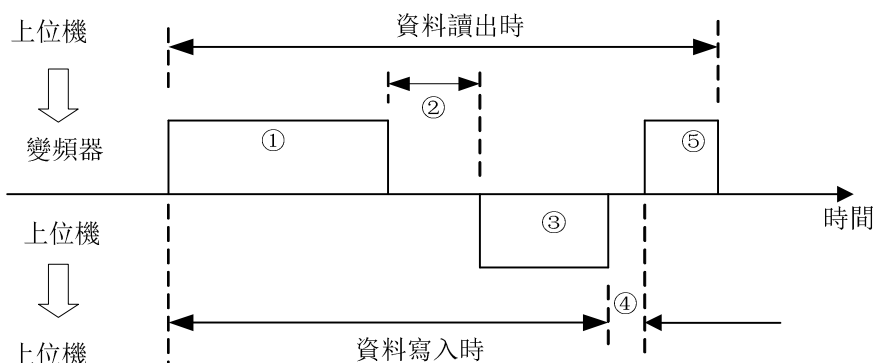


4. SC3 系列變頻器支援士林通訊協定與 MODBUS 通訊協定。

✓ 士林通訊協定

1. 上位機與變頻器自動轉換成 ASCII 碼 (十六進位) 做通訊。

2. 上位機與變頻器間的資料通訊，請按照以下的步驟進行。



通訊參數組 07

以上步驟中，有無通訊動作和通訊資料格式種類說明：

記號	動作內容	運轉指令	頻率寫入	參數寫入	變頻器重置	監視	參數讀出
①	由上位機的使用者程式向變頻器發送通訊請求	A	A	A	A	B	B
②	變頻器資料處理時間	有	有	有	無	有	有
③	變頻器的返信資料(檢查資料①的錯誤)	無錯誤(接受請求)	C	C	C	無	E
		有錯誤(拒絕請求)	D	D	D	無	D
④	上位機處理的延遲時間	無	無	無	無	無	無
⑤	由上位機傳回的對於返信資料③的回答(檢查③資料錯誤)	無錯誤(不處理)	無	無	無	無	C
		有錯誤(輸出③)	無	無	無	無	F

①上位機向變頻器發送通訊請求的資料

格式	資料數													
	1	2	3	4	5	6	7	8	9	10	11	12	13	14
A (資料寫入)	ENQ *1)	變頻器局號		命令碼		等待時間 *2)	資料				校驗碼 Sum check*7)		結束字元 *3)	
B (資料讀出)	ENQ *1)	變頻器局號		命令碼		等待時間 *2)	校驗碼 Sum check*7)		結束字元 *3)					

③變頻器的返信資料

資料寫入時

格式	資料數					
	1	2	3	4	5	6
C (資料無誤)	ACK*1)		變頻器局號		結束字元*3)	
D (資料有誤)	NAK*1)		變頻器局號		錯誤碼*5)	

資料讀出時

格式	資料數												
	1	2	3	4	5	6	7	8	9	10	11	12	13
E(資料無誤)	STX*1)	變頻器局號		讀出資料				單位*4)	ETX	校驗碼 Sum check*7)		結束字元 *3)	
D(資料錯誤)	NAK*1)	變頻器局號		錯誤碼*5)		結束字元*3)							

⑤資料讀出時由上位機至變頻器的返信資料

格式	資料數				
	1	2	3	4	5
C (資料無誤)	ACK*1)		變頻器局號		結束字元*3)
F (資料錯誤)	NAK*1)		變頻器局號		結束字元*3)

*1) 控制碼

信號	ASCII碼	內容	信號	ASCII碼	內容
NUL	H00	NULL (空)	ACK	H06	Acknowledge (無資料錯誤)
STX	H02	Start of Text (資料開始)	LF	H0A	Line Feed (換行)
ETX	H03	End of Text (資料結束)	CR	H0D	Carriage Return (回車)
ENQ	H05	Enquiry (通訊請求)	NAK	H15	Negative Acknowledge (有資料錯誤)

*2) 等待時間設定 0~15，單位 10ms。例：5→50ms。

*3) 結束字元 (CR、LF 碼)

由上位機至變頻器做資料通訊時，報文最後的 CR、LF 碼依上位機的方式被自動設定。此時變頻器也須配合上位機做必要的設定。

若選擇只有 CR，則只占一位寄存器；若選擇 CR、LF 都有，則占兩位寄存器。

*4) 單位: 0→單位 1, 1→單位 0.1, 2→單位 0.01, 3→單位 0.001。

*5) 錯誤碼：

錯誤碼	錯誤專案	通訊錯誤異常內容
H01	錯誤	變頻器接收資料的同位與初期設定的同位不同
H02	Sum Check 錯誤	變頻器側根據接收資料計算的 Sum Check 值與接收到的 Sum Check 值不同
H03	通訊協定錯誤	變頻器接收到的資料語法有錯誤；或在指定時間內資料未接收完畢；或 CR、LF 碼與初期所設定的不同
H04	幀錯誤	變頻器接收資料的停止位元與初期設定的停止位不匹配
H05	溢出錯誤	當變頻器在接收資料時，尚未接收完畢，上位機又將下筆資料傳入
H0A	模式異常	當變頻器在運轉中或不符合模式設定要求時進行寫操作
H0B	命令碼錯誤	指定了變頻器無法處理的命令碼
H0C	資料範圍錯誤	設定參數、頻率時，指定設定範圍以外的資料

*6) 當參數有 99999 特性時，寫入或讀出為 99999 時用 HFFFF 替代。

*7) 求和校驗碼

資料的 ASCII 碼變換後的代碼，以二進位碼相加，其結果 (求和) 的下位元 (低 8 位元) 變換為 ASCII 2 位 (16 進制)，稱為 Sum Check Code。

✓ 通訊示例：

例一．上位機向變頻器發送正轉命令：

步驟 1. 用上位機發送 FA 命令，使用格式 A：

ENQ	變頻器局號	命令碼	等待時間	資料	校驗碼	CR
	0	HFA		H0002	Sum Check	
H05	H30 H30	H46 H41	H30	H30 H30 H30 H32	H44 H39	H0D

Sum Check 計算: $H30 + H30 + H46 + H41 + H30 + H30 + H30 + H30 + H32 = H1D9$, 取低 8 位 D9, 轉換為 ASCII 碼為 H44 H39

步驟 2. 變頻器接收處理無誤後回復上位機，使用格式 C：

ACK	變頻器局號	CR
	0	
H06	H30 H30	H0D

例二．上位機向變頻器發送停止命令：

步驟 1. 用上位機發送 FA 命令，使用格式 A：

ENQ	變頻器局號	命令碼	等待時間	資料	校驗碼	CR
	0	HFA		H0000	Sum Check	
H05	H30 H30	H46 H41	H30	H30 H30 H30 H30	H44 H37	H0D

步驟 2. 變頻器接收處理無誤後回復上位機，使用格式 C：

ACK	變頻器局號	CR
	0	
H06	H30 H30	H0D

例三．上位機讀 02-15(P.195) 的值：

步驟 1. 上位機向變頻器發送寫入換頁命令，使用格式 A：

ENQ	變頻器局號	命令碼	等待時間	資料	校驗碼	CR
	0	HFF		H0001	Sum Check	
H05	H30 H30	H46 H46	H30	H30 H30 H30 H31	H44 H44	H0D



P.195 在第 1 頁

通訊參數組 07

步驟 2. 變頻器接收後處理無誤回復上位機，使用格式 C：

ACK	變頻器局號 0	CR
H06	H30 H30	H0D

步驟 3. 上位機向變頻器請求讀 02-15(P.195)的值，使用格式 B：

ENQ	變頻器局號 0	命令碼 H5F	等待 時間	校驗碼 Sum Check	CR
H05	H30 H30	H35 H46	H30	H30 H42	H0D



先將195減100等於95，將95轉為十六進位H5F，再將5、F轉為ASCII碼 H35、H46

步驟 4. 變頻器接收處理無誤後，將 02-15(P.195)內容值傳給上位機，使用格式 E：

STX	變頻器局號 0	讀出資料 H1770(60Hz)	單位	ETX	校驗碼 Sum Check	CR
H02	H30 H30	H31 H37 H37 H30	H32	H03	H36 H31	H0D

例四 . 將 02-15(P.195)內容改為 50(原出廠設定為 60)

步驟 1~步驟 2. 同例三步驟 1~步驟 2 (略)；

步驟 3. 上位機向變頻器請求將 50 寫入 02-15(P.195)，使用格式 A：

ENQ	變頻器局號 0	命令碼 HDF	等待 時間	資料 H1388	校驗碼 Sum Check	CR
H05	H30 H30	H44 H46	H30	H31 H33 H38 H38	H45 H45	H0D



先將195減100等於95，
將95轉為十六進位H5F，
H5F+H80=HDF

02-15最小單位為0.01，故50×100=5000，
然後把5000轉為十六進位H1388，
再將1、3、8、8轉為ASCII碼傳送

步驟 4. 變頻器接收處理無誤後回復上位機，使用格式 C：

ACK	變頻器局號 0	CR
H06	H30 H30	H0D

例五 . 將 02-15(P.195)寫入 500(本參數設定範圍 0~400)

步驟 1~步驟 2. 同例三步驟 1~步驟 2 (略)；

步驟 3. 上位機向變頻器請求將 500 寫入 02-15(P.195)，使用格式 A：

ENQ	變頻器局號 0	命令碼 HDF	等待 時間	資料 HC350	SUM CHECK	CR
H05	H30 H30	H44 H46	H30	H43 H33 H35 H30	H46 H35	H0D

步驟 4. 經變頻器接收處理後，因數據超出 02-15(P.195)的設定範圍，判定為資料範圍錯誤，變頻器回復上位機此資料有誤，使用格式 D：

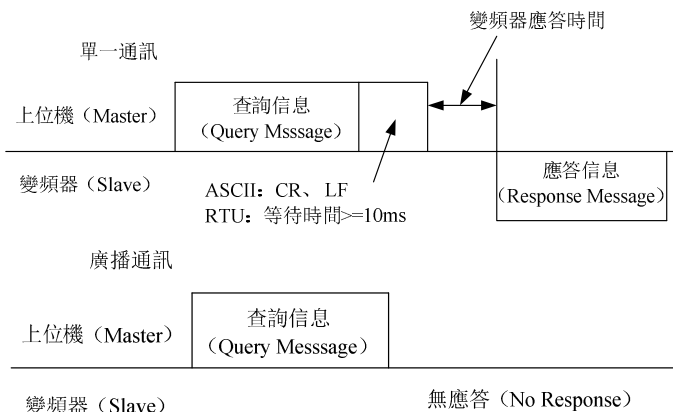
NAK	變頻器局號 0	錯誤碼 H0C	CR
H15	H30 H30	H43	H0D

注：以上示例中對參數 02-15 (P.195) 的讀寫，均用 P 參數模式作說明，如需要使用參數組模式，請注意頁碼和參數號的不同，相關內容請參考通訊命令清單。

✓ MODBUS 通訊協定

✓ 資訊形式

MODBUS 串列傳送方式可分為 ASCII(American Standard Code for Information Interchange)和 RTU(Remote Terminal Unit) 兩種



(1) 詢問 (Query)

上位機 (主位址) 對指定位址的變頻器 (從位址) 發送資訊。

(2) 正常應答 (Normal Response)

接收 Master 發送的查詢後，Slave 執行所請求的功能，並向 Master 返回對應的正常應答。

(3) 錯誤應答 (Error Response)

變頻器接收無效的功能代碼、位址、資料時，向 Master 傳回的應答。

(4) 廣播 (Broadcast)

由 Master 指定位址 0，可向所有的 Slave 發送資訊。接收了 Master 資訊的所有 Slave 都執行所請求的功能，但不向 Master 傳回應答。

✓ 通訊格式：

基本上 Master 將 Query Message (查詢) 送至變頻器，變頻器將 Response Message 回復至 Master，正常通訊時位址和功能碼做複製，異常通訊時功能碼的 bit7 置“1” (= H80)，Data Byte 設定為 error code。

✓ Message 組成：

形式	起始	0- 址	②功能	③數據	④錯誤校驗	終止
ASCII	H3A	8 位	8 位	n×8 位	2×8 位	0D 0A
RTU	$\geq 10\text{ms}$					$\geq 10\text{ms}$

信息	內容															
① 址信息組	設定範圍：0~254，0 為廣播位址，1~254 為從設備 (變頻器) 位址。 07-01 設定從設備位址。主設備向從設備發送資訊及從設備向主設備返回資訊時進行設定。															
② 功能資訊組	目前只做了以下四個功能。從設備根據主設備的請求進行動作，主設備設定下表以外的功能代碼時，從設備將返回錯誤應答。從設備返回的應答，在正常應答時返回正常的功能代碼，在錯誤應答時返回 H80+功能代碼。 <table border="1" style="width: 100%;"> <thead> <tr> <th>功能名稱</th> <th>功能代碼</th> <th>功能說明</th> </tr> </thead> <tbody> <tr> <td>讀多個寄存器</td> <td>H03</td> <td>可讀取從機的連續寄存器內容</td> </tr> <tr> <td>寫單個寄存器</td> <td>H06</td> <td>可向從機的單個寄存器寫入資料</td> </tr> <tr> <td>機能診斷</td> <td>H08</td> <td>進行功能診斷(僅通訊校驗)</td> </tr> <tr> <td>寫多個寄存器</td> <td>H10</td> <td>可向從機的多個連續寄存器寫入資料</td> </tr> </tbody> </table>	功能名稱	功能代碼	功能說明	讀多個寄存器	H03	可讀取從機的連續寄存器內容	寫單個寄存器	H06	可向從機的單個寄存器寫入資料	機能診斷	H08	進行功能診斷(僅通訊校驗)	寫多個寄存器	H10	可向從機的多個連續寄存器寫入資料
功能名稱	功能代碼	功能說明														
讀多個寄存器	H03	可讀取從機的連續寄存器內容														
寫單個寄存器	H06	可向從機的單個寄存器寫入資料														
機能診斷	H08	進行功能診斷(僅通訊校驗)														
寫多個寄存器	H10	可向從機的多個連續寄存器寫入資料														
③ 資料資訊組	根據功能代碼發生變化，包括起始位址、寫入讀出寄存器的個數、寫入資料等。															
④ 錯誤校驗資訊組	ASCII 為 LRC 校驗方式，RTU 為 CRC 校驗方式。															

ASCII 模式 LRC 校驗值計算：

LRC 校驗比較簡單，它在 ASCII 模式中使用，檢測了消息域中除開始的冒號及結束的回車換行號外的內容。它僅僅是把每一個需要傳輸的資料按位元組(不是 ASCII 碼)疊加，如果得到的結果大於十六進位的 H100，超出部分去除後(如：得到的結果為十六進位的 H136，則只取 H36)取反加 1 即可。

RTU 模式 CRC 校驗值計算：

1. 加裝一個 16 位寄存器，所有數位均為 1。
 2. 該 16 位元寄存器的高位元組與開始 8 位元元組進行“異或”運算。運算結果放入這個 16 位寄存器。
 3. 把這個 16 寄存器向右移一位。
 4. 若向右(標記位元)移出的數位是 1，則生成多項式 101000000000001 和這個寄存器進行“異或”運算；若向右移出的數位是 0，則返回 3。
 5. 重複 3 和 4,直至移出 8 位。
 6. 另外 8 位與該十六位寄存器進行“異或”運算。
 7. 重複 3~6，直至該報文所有位元組均與 16 位元寄存器進行“異或”運算，並移位 8 次。
 8. 這個 16 位元寄存器的內容即 2 位元組 CRC 錯誤校驗，被加到報文的最高有效位。
- CRC 添加到消息中時，低位元組先加入，然後高位元組。

✓ 通訊格式：

1. 數據讀出 (H03)

模式	起始	地址*1)	功能*2)	起始位址*3)	寄存器個數*4)	校驗	終止
ASCII	H3A	2char	2char	4char	4char	2char	0D 0A
RTU	>=10ms	8bit	8bit	2byte	2byte	2byte	>=10ms

正常應答

模式	起始	地址*1)	功能*2)	讀出資料數目*5)	讀出資料*6)		校驗	終止
ASCII	H3A	2char	2char	2char	4char	...2N×8bit	2char	0D 0A
RTU	>=10ms	8bit	8bit	1byte	2byte	...N×8bit	2byte	>=10ms

信息	設定內容
*1) 地址	設定發送資訊的位址，0 無效
*2) 功能代碼	H03
*3) 起始位址	設定為所要讀取的寄存器的位址。
*4) 寄存器個數	設定所要讀取的寄存器的個數。最多能夠讀取的個數為 12 個。
*5) 讀出資料數目	是*4) 中的兩倍
*6) 讀出資料	設定*4) 所指定的資料，讀取資料按高低位元組的順序依次讀取。

2. 資料寫入 (H06)

模式	起始	地址*1)	功能*2)	起始位址*3)	寫入資料*4)	校驗	終止
ASCII	H3A	2char	2char	4char	4char	2char	0D 0A
RTU	>=10ms	8bit	8bit	2byte	2byte	2byte	>=10ms

正常應答

模式	起始	地址*1)	功能*2)	起始位址*3)	寫入資料*4)	校驗	終止
ASCII	H3A	2char	2char	4char	4char	2char	0D 0A
RTU	>=10ms	8bit	8bit	2byte	2byte	2byte	>=10ms

信息	設定內容
*1)地址	設定發送資訊的位址
*2)功能代碼	H06
*3)起始位址	設定為需要從事寫入功能寄存器的開始位址。
*4)寫入資料	向指定的寄存器中寫入資料，固定為 16bit。

注：正常應答時的內容與查詢資訊相同

3. 寫多個寄存器 (H10)

模式	起始	地址 *1)	功能 *2)	起始 地址 *3)	寄存器 個數*4)	資料量 *5)	寫入資料*6)		校驗	終止
							4char	...2N×8bit		
ASCII	H3A	2char	2char	4char	4char	2char	4char	...2N×8bit	2char	0D 0A
RTU	>=10ms	8bit	8bit	2byte	2byte	1byte	2byte	...N×16bit	2byte	>=10ms

正常應答

模式	起始	地址*1)	功能*2)	起始位址*3)	寄存器個數*4)	校驗	終止
ASCII	H3A	2char	2char	4char	4char	2char	0D 0A
RTU	>=10ms	8bit	8bit	2byte	2byte	2byte	>=10ms

信息	設定內容
*1)地址	設定發送資訊的位址
*2)功能代碼	H10
*3)起始位址	設定為需要從事寫入功能的寄存器的開始位址。
*4)寄存器個數	設定寫入的寄存器的個數。能夠寫入的寄存器個數最多為 12 個。
*5)資料量	設定範圍為 2 ~ 24。設定*4)中指定值的 2 倍。
*6)寫入資料	設定*4)中所指定的資料部分，寫入資料按照 Hi byte,Lo byte 的順序設定，並按照開始位元址的資料，開始位元址+1 的資料，開始位元址+2 的資料 ...的順序進行設定。

4. 機能診斷 (H08)

為了發送查詢資訊，原樣返回查詢資訊(子功能代碼 H00 的功能)，能夠進行通訊校驗。

子功能代碼 H00(查詢資料的返回)

查詢資訊

模式	起始	地址*1)	功能*2)	子功能*3)	數據*4)	校驗	終止
ASCII	H3A	2char	2char	4char	4char	2char	0D 0A
RTU	>=10ms	1byte	1byte	2byte	2byte	2byte	>=10ms

正常應答

模式	起始	地址*1)	功能*2)	子功能*3)	數據*4)	校驗	終止
ASCII	H3A	2char	2char	4char	4char	2char	0D 0A
RTU	>=10ms	1byte	1byte	2byte	2byte	2byte	>=10ms

通訊參數組 07

查詢資訊的設定

信息	設定內容
*1)地址	設定發送資訊的位址，不能夠進行廣播通訊(0 無效)
*2)功能代碼	H08
*3)子功能代碼	H0000
*4)數據	資料如果為 2byte 長，能夠任意設定。設定範圍為 H0000~HFFFF。

5. 錯誤應答

從設備接收到查詢資訊中的功能、位址、資料中存在錯誤內容時，進行錯誤應答；

但使用功能碼 H03 或 H10 對 1 個以上位址進行存取時，若有 1 個及以上可以操作就不視為錯誤。

模式	起始	地址*1)	功能*2) H80+ 功能	錯誤碼*3)	校驗	終止
ASCII	H3A	2char	2char	2char	2char	0D 0A
RTU	>=10ms	8bit	8bit	8bit	2byte	>=10ms

信息	設定內容
*1)地址	設定發送資訊的位址
*2)功能代碼	主設備設定的功能代碼 + H80
*3)錯誤碼	設定為下表中的代碼

錯誤代碼一覽表:

來源	代碼	意義	備註
下位機 回復	H01	非法功能代碼	在主設備發出的查詢資訊中，設定了從設備無法處理的功能代碼。功能碼非 H03、H06、H08、H10 (暫定)。
	H02	非法資料位址	在主設備發出的查詢資訊中，設定了從設備無法處理的位址 (寄存器位址表中所列位址以外、保留參數、不允許讀取參數、不允許寫入參數)。
	H03	非法數據值	在主設備發出的查詢資訊中，設定了從設備無法處理的資料 (參數寫入範圍外、有指定模式、其他錯誤等)。

注：對參數進行多讀時，即使讀取的是保留參數，也不為錯誤。

對主設備發出的資料，變頻器會檢測以下錯誤，但檢測到錯誤時不作回應。

錯誤檢測專案表:

錯誤專案	錯誤內容
奇偶同位元錯誤	變頻器接收資料的同位與初期設定的同位不同
幀錯誤	變頻器接收資料的停止位元長與初期設定的停止位不匹配
溢出錯誤	當變頻器在接收資料時，尚未接收完畢，上位機又將下筆資料傳入
校驗錯誤	變頻器側根據接收資料計算的 LRC/CRC 校驗結果與接收到的 LRC/CRC 校驗不一致

✓ 通訊示例：

0- 通訊寫操作模式為 CU (通訊) 模式

步驟 1. 上位機修改變頻器的模式

模式	起始	地址	功能	起始位址		寫入資料		校驗	停止
ASCII	H3A	H30 H31	H30 H36	H31H30	H30 H30	H30 H30	H30 H30	H45 H39	0D 0A
RTU	>=10ms	01	06	10	00	00	00	8D 0A	>=10ms

步驟 2. 變頻器接收處理無誤後回復上位機資訊

模式	起始	地址	功能	起始位址		寫入資料		校驗	停止
ASCII	H3A	H30 H31	H30 H36	H31H30	H30 H30	H30 H30	H30 H30	H45 H39	0D 0A
RTU	>=10ms	01	06	10	00	00	00	8D 0A	>=10ms

例二 . 上位機讀參數 02-15 (P.195) 的值

步驟 1. 上位機送資訊至變頻器請求讀 02-15 (P.195) 的值。02-15 (P.195) 的位址為 H00C3。

模式	起始	地址	功能	起始位址		寄存器個數		校驗	停止
ASCII	H3A	H30 H31	H30 H33	H30H30	H43 H33	H30 H30	H30 H31	H33 H38	0D 0A
RTU	>=10ms	01	03	00	C3	00	01	74 36	>=10ms

步驟 2. 變頻器接收處理無誤後，將 02-15 (P.195) 的內容傳給上位機

模式	起始	地址	功能	讀出資料數目	讀出資料		校驗	停止
ASCII	H3A	H30 H31	H30 H33	H30 H32	H31 H37	H37 H30	H37 H33	0D 0A
RTU	>=10ms	01	03	02	17	70	B6 50	>=10ms

H1770 化成 10 進制是 6000，02-15 (P.195) 的單位是 0.01，故 $6000 \times 0.01 = 60$ ，即 02-15 (P.195) 的值是 60。

例三 . 將 02-15 (P.195) 的內容改為 50

步驟 1. 上位機送資訊至變頻器請求將 50 寫入 02-15 (P.195)。

模式	起始	地址	功能	起始位址		寫入資料		校驗	停止
ASCII	H3A	H30 H31	H30 H36	H30H30	H43 H33	H31 H33	H38 H38	H39 H42	0D 0A
RTU	>=10ms	01	06	00	C3	13	88	74 A0	>=10ms

步驟 2. 變頻器接收處理無誤後，回復上位機

模式	起始	地址	功能	起始位址		寫入資料		校驗	停止
ASCII	H3A	H30 H31	H30 H36	H30H30	H43 H33	H31 H33	H38 H38	H39 H42	0D 0A
RTU	>=10ms	01	06	00	C3	13	88	74 A0	>=10ms

例四 . 上位機讀參數 01-10(P.0) 01-00(P.1) 01-01(P.2) 01-03(P.3) 04-00~04-02/P.4~P.6 01-06~01-07/P.7~P.8、06-00 (P.9)、10-00~10-01/P.10~P.11 的值

步驟 1. 上位機送資訊至變頻器請求讀 01-10(P.0) 01-00(P.1) 01-01(P.2) 01-03(P.3) 04-00~04-02/P.4~P.6、01-06~01-07/P.7~P.8、06-00 (P.9)、10-00~10-01/P.10~P.11 的值。起始位址為 H0000。

模式	起始	地址	功能	起始位址		寄存器個數		校驗	停止
ASCII	H3A	H30 H31	H30 H33	H30H30	H30 H30	H30 H30	H30 H43	H46 H30	0D 0A
RTU	>=10ms	01	03	00	00	00	0C	45 CF	>=10ms

步驟 2. 變頻器接收處理無誤後，回復上位機

模式	起始	地址	功能	讀出資料數目	讀出資料	校驗	停止
ASCII	H3A	H30 H31	H30 H33	H31 H38	...12×4 char	2char	0D 0A
RTU	>=10ms	01	03	18	...12×2 byte	2byte	>=10ms

例五 . 上位機改寫參數 01-10(P.0) 01-00(P.1) 01-01(P.2) 01-03(P.3) 04-00~04-02/P.4~P.6 01-06~01-07/P.7~P.8、06-00 (P.9)、10-00~10-01/P.10~P.11 的值

步驟 1. 上位機送資訊至變頻器請求寫 01-10(P.0) 01-00(P.1) 01-01(P.2) 01-03(P.3) 04-00~04-02/P.4~P.6、01-06~01-07/P.7~P.8、06-00 (P.9)、10-00~10-01/P.10~P.11

模式	起始	地址	功能	起始位址		寄存器個數		資料量	寫入資料	校驗	終止
ASCII	H3A	H30 H31	H31 H30	H30H30	H30 H30	H30 H30	H30 H43	H31 H38	...N×4 char	2char	0D 0A
RTU	>=10ms	01	10	00	00	00	0C	18	...N×2byte	2byte	>=10ms

通訊參數組 07

步驟 2. 變頻器接收處理無誤後，回復上位機

模式	起始	地址	功能	起始位址		寄存器個數		校驗	停止
ASCII	H3A	H30 H31	H31 H30	H30H30	H30 H30	H30 H30	H30 H43	H45 H33	0D 0A
RTU	>=10ms	01	10	00	00	00	0C	00 18	>=10ms

注：以上示例中對參數 02-15 (P.195) 的讀寫，均用 P 參數模式作說明，如需要使用參數組模式，請注意位元址的不同，相關內容請參考通訊命令清單。

◆ 通訊命令清單

設定以下命令碼、資料，即可進行各種運轉控制、監視等。

項目	士林協議 命令碼	Modbus 命令碼	Modbus 位址	資料內容及功能說明										
運轉模式讀出	H7B	H03	H1000	H0000：通訊模式； H0001：外部模式； H0002：JOG模式； H0003：混1模式； H0004：混2模式； H0005：混3模式； H0006：混4模式； H0007：混5模式； H0008：PU模式；										
運轉模式寫入	HFB	H06/H10												
變頻器狀態監視	H7A	H03	H1001	H0000~H00FF b15：tuning 進行中 b14:變頻器復位中 b13、b12:保留 b11:變頻器 E0 狀態 b10: 保留 b9: 保留 b8: 保留 b7：異常發生 b6：頻率檢出 b5：參數恢復預設值結束 b4：過負載 b3：頻率到達 b2：反轉中 b1：正轉中 b0：運轉中										
目標頻率寫入	EEPROM RAM	HEE HED	H06/H10 H1009 H1002	H0000~ HFDE8：0~650Hz										
特殊監視選擇碼讀出	H7D	H03	H1013	H0000~H0010:監視選擇資料 特殊監視選擇碼讀出詳見特殊監視代碼表 (H0009保留)										
特殊監視選擇碼寫入	HF3	H06/H10												
監視外部運轉狀態	H7C	H03	H1012	H0000~H000F： <table border="1" style="display: inline-table; vertical-align: middle;"> <tr> <td style="text-align: center;">b15-b4</td> <td style="text-align: center;">b3</td> <td style="text-align: center;">b2</td> <td style="text-align: center;">b1</td> <td style="text-align: center;">b0</td> </tr> <tr> <td style="text-align: center;">0000 0000 0000</td> <td style="text-align: center;">MRS</td> <td style="text-align: center;">STR</td> <td style="text-align: center;">STF</td> <td style="text-align: center;">RES</td> </tr> </table>	b15-b4	b3	b2	b1	b0	0000 0000 0000	MRS	STR	STF	RES
b15-b4	b3	b2	b1	b0										
0000 0000 0000	MRS	STR	STF	RES										
變頻器重置	HFD	H06/ H10	H1101	H9696：即00-02=2/P.997=1的功能 與上位機通訊時，因變頻器被重置，故此時變頻器無法將資料返回給上位機										
參數清除	HFC	H06/ H10	H1104 H1103 H1106 H1105 H1102	H5A5A H5566 H5959 H9966 H9696 H99AA H9A9A H55AA HA5A5										
				詳見參數恢復情況表的說明										

項目	士林協議 命令碼	Modbus 命令碼	Modbus 位址	資料內容及功能說明
參數讀出	H00~H63	H03	P參數模式： H0000~H0141 參數組模式： H2710~H2CFF	1. 資料範圍和小數點位置請參考參數表。 2. P參數模式下每個參數的Modbus位址對應參數號的16進制值，如04-26(P.138)的Modbus位址是H008A。 3. 參數組模式下每個參數的Modbus位址對應參數號+10000的16進制值，如04-26(P.138)的Modbus位址是0x28BA。
參數寫入	H80~HE3	H06/ H10		
運轉指令寫入	HFA	H06/ H10	H1001	H0000~HFFFF b8~b15：保留 b7：變頻器急停 (MRS) b6：第二機能 (RT) b5：高速 (RH) b4：中速 (RM) b3：低速 (RL) b2：反轉(STR) b1：正轉 (STF) b0：保留
監視INV的即時資料	---	H03	H1014~H1026	各Modbus位元址對應的監視值如下： H1014：數位輸入端子的輸入埠狀態 H1015：數位輸出端子的輸出埠狀態 H1016： H1017：3-5端子輸入電流/電壓 H1018： H1019：直流PN電壓 H101A：變頻器電子積熱率 H101B：變頻器的輸出功率 H101C：變頻器的溫升累積率 H101D：變頻器模組溫度 H101E：馬達電子積熱率 H101F：PID控制時的目標壓力 H1020：PID控制時的回饋壓力

項目		士林協議 命令碼	Modbus 命令碼	Modbus 位址	資料內容及功能說明						
參數 讀寫 換頁	讀	H7F	---	---	P參數模式： H0000：P.0~P.99； H0001：P.100~P.199； H0002：P.200~P.299； H0003：P.300~P.399； H0004：P.400~P.499； 參數組模式： H0064：00-00~00-99； H0065：01-00~01-99； H0066：02-00~02-99； H0067：03-00~03-99； H0068：04-00~04-99； H0069：05-00~05-99； H006A：06-00~06-99 H006B：07-00~07-99 H006C：08-00~08-99 H006E：10-00~10-99 H006F：11-00~11-99 H0071：13-00~13-99 H0073：15-00~15-99						
	寫	HFF									
監視	設定	EEPROM	H73	H03	H1009	H0000~HFDE8(00-08=0時，2位小數；非零時1位小數)					
	頻率	RAM	H6D		H1002						
	輸出頻率		H6F		H1003	H0000~H9C40(同上)					
	輸出電流		H70		H1004	H0000~HFFFF(2位小數)					
	輸出電壓		H71		H1005	H0000~HFFFF(2位小數)					
	異常內容				H74	H1007	H0000~HFFFF：過去兩次的異常代碼 H74/H1007：異常代碼1和2； b15 b8 b7 b0 <table border="1" style="width:100%; text-align:center;"> <tr> <td style="width:50%;">第二次異常代碼</td> <td style="width:50%;">最新異常代碼</td> </tr> </table> H75/H1008：異常代碼3和4； b15 b8 b7 b0 <table border="1" style="width:100%; text-align:center;"> <tr> <td style="width:50%;">第四次異常代碼</td> <td style="width:50%;">第三次異常代碼</td> </tr> </table> 異常代碼參考異常記錄參數06-40~06-43中的異常代碼表。	第二次異常代碼	最新異常代碼	第四次異常代碼	第三次異常代碼
		第二次異常代碼	最新異常代碼								
第四次異常代碼	第三次異常代碼										
		H75	H1008								

◆ 參數恢復情況表

資料內容	P參數 操作	通訊 P參數(注1)	表1(注2)	表2(注2)	用戶登記參數	其它P參數	錯誤碼
H5A5A	00-02=4(P.999=1)	o	x	x	o	o	x
H5566	00-02=5(P.999=2)	o	x	o	x	o	x
H5959	00-02=6(P.999=3)	o	x	x	x	o	x
H9966	00-02=3(P.998=1)	o	x	o	o	o	x
H9696	通訊999 1	x	x	x	o	o	x
H99AA	通訊999 2	x	x	o	x	o	x
H9A9A	通訊999 3	x	x	x	x	o	x
H55AA	通訊998	x	x	o	o	o	x
HA5A5	00-02=1(P.996=1)	x	x	x	x	x	o

注：1. 通訊 P 參數包括 07-02(P.32)、07-00(P.33)、07-01(P.36)、07-03(P.48)~ 07-09(P.53)、00-16(P.79)、07-10(P.153) 和 07-07(P.154)。
2. 表 1，表 2 請參照 5.1.2 中的表 1，表 2。

◆ 特殊監視代碼表

資料	內容	單位
H0000	數位輸入端子的輸入埠狀態	注 1
H0001	數位輸出端子的輸出埠狀態	注 2
H0003	3-5 端子輸入電流/電壓	0.01A/0.01V
H0005	直流 PN 電壓	0.1V
H0006	電子積熱率	---
H0007	變頻器的溫升累積率	0.01
H0008	輸出功率	0.01Kw
H0009	變頻器的模組溫度	---
H000A	馬達電子積熱率	---
H000B	PID 目標壓力	0.1%
H000C	PID 回饋壓力	0.1%

注：1. 數位輸入端子的輸入埠狀態內容

b3	b2	b1	b0
M1	M0	STR	STF

2. 數位輸出端子的輸出埠狀態內容

b1	b0
A-C	1

5.8.2 通訊 EEPROM 寫入選擇

➤ 需要頻繁變更參數時進行設定。

參數	名稱	出廠值	設定範圍	內容
07-11 P.34	通訊 EEPROM 寫入選擇	0	0	通過通訊寫入參數時，寫入 EEPROM，RAM。
			1	通過通訊寫入參數時，寫入 RAM。

設定 通訊 EEPROM 寫入選擇功能

- ◆ 通過變頻器的 RS-485 端子寫入參數時，可以將參數的存儲裝置從 EEPROM+RAM 變更為僅 RAM。
- ◆ 頻繁變更參數時，請將 07-11(P.34)通訊 EEPROM 寫入選擇的設定值設定 1，如果設定為 0 (EEPROM 寫入) 的情況下，頻繁進行參數寫入會縮短 EEPROM 的壽命。

注：設定 07-11(P.34) = 1(僅寫入 RAM)時，如果關閉變頻器的電源，變更的參數內容將消失。因此，再接通電源時參數的內容將為上次 EEPROM 保存的值。

5.9 PID 參數組 08

參數組	參數編號	參數名稱	設定範圍	出廠值	參照頁碼
08-00	P.170	PID 功能選擇	0 : 不選擇 PID 功能	0	129
			1 : 目標值由 P.225 給定，回饋值由 3-5 端子電流給定。		
08-01	P.171	PID 回饋控制方式	0 : PID 負作用	0	129
			1 : PID 正作用		
08-03	P.225	PID 目標值面板給定量	0 ~ 100.0%	20.0%	129
08-04	P.172	比例增益	1~100	20	129
08-05	P.173	積分時間	0 ~ 100.0s	1.0s	129
08-06	P.174	微分時間	0 ~ 1000ms	0ms	129
08-07	P.175	異常偏差	0 ~ 100.0%	0.0%	129
08-08	P.176	異常持續時間	0 ~ 600.0s	30.0s	129
08-09	P.177	異常處理方式	0 : 自由停車	0	129
			1 : 減速停車		
			2 : 警報並繼續運轉		
08-10	P.178	睡眠偵測偏差量	0 ~ 100.0%	0.0%	129
08-11	P.179	睡眠偵測持續時間	0 ~ 255.0s	1.0s	129
08-12	P.180	甦醒準位	0 ~ 100.0%	90.0%	129
08-13	P.181	停機準位	0 ~ 120.00Hz	40.00Hz	130
08-14	P.182	積分上限	50Hz 系統設定時 : 0 ~ 120.00Hz	50.00Hz	130
			60Hz 系統設定時 : 0 ~ 120.00Hz	60.00Hz	
08-15	P.183	穩定時減速步長	0 ~ 10.00Hz	0.50Hz	130
08-18	P.223	類比回饋信號偏置	0 ~ 100.0%	0.0%	130
08-19	P.224	類比回饋信號增益	0 ~ 100.0%	100.0%	130

5.9.1 PID 功能選擇

- 變頻器能夠進行流量，風量或者壓力等的程序控制。由端子數位輸入信號或參數設定值作為目標和數位輸入信號作為回饋量組成 PID 控制的回饋系統。

參數	名稱	出廠值	設定範圍	內容
08-00 P.170	PID 功能選擇	0	0	不選擇 PID 功能
			2	目標值由 P.225 給定，回饋值由 3-5 端子電流/電壓給定。
08-01 P.171	PID 回饋控制方式	0	0	PID 負作用
			1	PID 正作用

設定

 PID 功能選擇

- ◆ PID 控制運行期間操作器顯示幕的頻率顯示表示變頻器的輸出頻率。
- ◆ 3-5 端子輸入信號濾波請參見 02-10 說明。

5.9.2PID 參數組

- 通過設定 PID 參數，用戶可方便地實現程序控制的自動調節。

參數	名稱	出廠值	設定範圍	內容
08-03 P.225	PID 目標值面板給定量	20.0%	0~100.0%	當 08-00 (P.170)設定為 2 時，目標值由 08-03 (P.225)設定。
08-04 P.172	比例增益	20	1~100	此增益決定比例控制器對回饋誤差量的回應程度，增益越大時，響應越快，但是過大將會產生震盪。
08-05 P.173	積分時間	1.0s	0 ~ 100.0s	此參數用來設定積分控制器的積分時間，當積分增益太大時，積分作用太弱，難以消除穩態誤差；積分增益偏小時，系統震盪次數增加；積分增益太小，系統可能會不穩定。
08-06 P.174	微分時間	0ms	0 ~ 1000ms	此增益決定微分控制器對誤差量的變化量的回應程度。適當的微分時間可以使比例控制器和積分控制器過衝量減小，震盪很快衰減並穩定下來。但是微分時間太大時，本身即可引起系統震盪。
08-07 P.175	異常偏差	0.0%	0 ~ 100.0%	---
08-08 P.176	異常持續時間	30.0s	0 ~ 600.0s	---
08-09 P.177	異常處理方式	0	0	自由停車
			1	減速停車
			2	警報並繼續運轉
08-10 P.178	睡眠偵測偏差量	0.0%	0 ~ 100.0%	---
08-11 P.179	睡眠偵測持續時間	1.0s	0 ~ 255.0s	---
08-12 P.180	甦醒準位	90.0%	0 ~ 100.0%	---

參數	名稱	出廠值	設定範圍	內容
08-13 P.181	停機準位	40.00Hz	0 ~ 120.00Hz	---
08-14 P.182	積分上限	50.00Hz	0 ~ 120.00Hz	50Hz 系統
		60.00Hz		60Hz 系統
08-15 P.183	穩定時減速步長	0.50Hz	0 ~ 10.00Hz	當壓力回授滿足停機偵測偏差值且到達停機偵測時間所設定的秒數，變頻器會以 08-15 (P.183) 為步長採取減低頻率的動作。
08-18 P.223	類比回饋信號偏置	0.0%	0 ~ 100.0%	回饋信號校正，統一變頻器回饋端和實際回饋信號的量程，使變頻器和回饋儀錶顯示一致。
08-19 P.224	類比回饋信號增益	100.0%	0 ~ 100.0%	

設定 PID 參數組 1

◆ 類比回饋信號偏置與增益的校正說明：

1. 使用者不接回饋信號，使用系統預設值進行校正，預設值如下表：

3-5 端子回饋	
校正電流	校正比例
4mA	08-18
20mA	08-19

注：1. 默認設置對應量程是 0.1~5V，如果與用戶使用量程不匹配可以通過設置 08-18 和 08-19，最後必須設置 08-00 實現量程統一。

2. 如果使用 3-5 端子作目標源或回饋源，請務必先設定 02-20 的值，並搭配 AVI-ACI 開關，選擇 3-5 端子信號時電壓/電流。

例 1：用戶選用 3-5 端子給 0~7V 回饋信號

- 1) 負作用(08-01=0)，則： $08-18 = 0.1 / 7 * 100.0 = 1.4$
 $08-19 = 5 / 7 * 100.0 = 71.4$
- 2) 正作用(08-01=1)，則： $08-18 = (7 - 0.1) / 7 * 100.0 = 98.6$
 $08-19 = (7 - 5) / 7 * 100.0 = 28.6$

按以上計算值設定完 08-18，08-19 後，再設定 08-00 = 2，則校正後量程是 0~7V。

例 2：用戶選用 3-5 端子給 0~20mA 回饋信號，

- 1) 負作用(08-01=0)，則： $08-18 = 4 / 20 * 100.0 = 20.0$
 $08-19 = 20 / 20 * 100.0 = 100.0$
- 2) 正作用(08-01=1)，則： $08-18 = (20 - 4) / 20 * 100.0 = 80.0$
 $08-19 = (20 - 20) / 20 * 100.0 = 0$

按以上計算值設定完 08-18，08-19 後，再設定 08-00 = 2，02-01 = 4 則校正後量程是 0~20mA。

2. 使用者需要對回饋信號校正

調節回饋信號到某一個值，計算此值占回饋量程的比例，再將此比例值寫入 08-18；

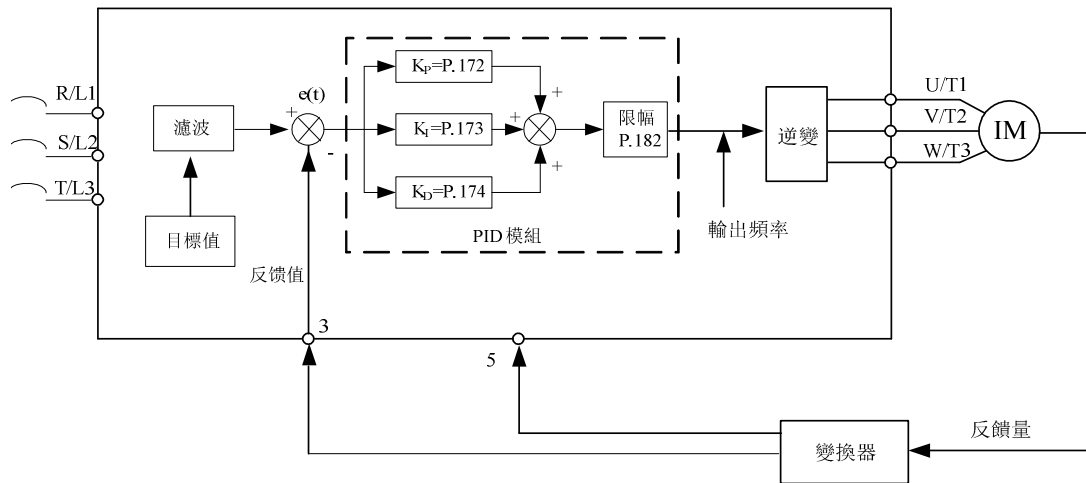
重新調節回饋信號到另外一個值並計算此值占回饋量程的比例，再將此比例值寫入 08-19。

例 1：用戶回饋量程是 0~10kg

調節回饋信號至 4kg，則 $08-18 = (4 / 10) * 100.0 = 40$ ，

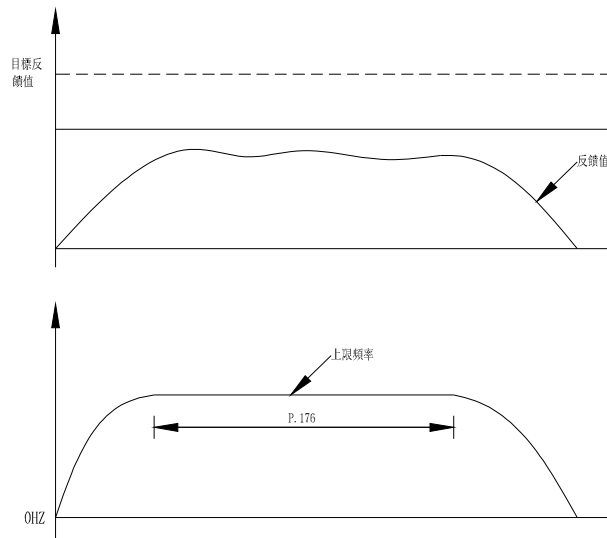
調節回饋信號至 6kg，則 $08-19 = (6 / 10) * 100.0 = 60$ 。

注：用戶進行此類校正必須接有實際的回饋信號，且必須先設置好 08-00 的值，再進行校正。



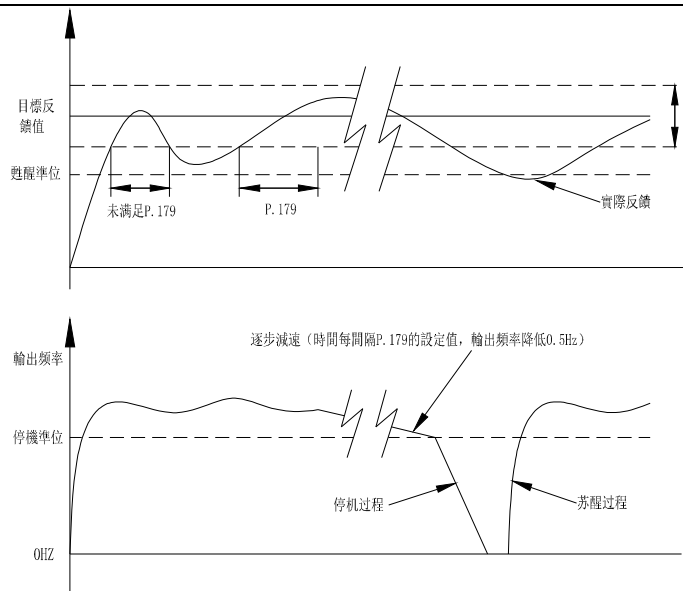
- ◆ 當輸出頻率到達 $01-03 * 08-14$ 時，回饋值 $<$ 目標值 $* 08-07$ ，且持續時間超過 08-08 的設定值，認為 PID 異常，根據 08-09 設定值處理。

例：當 $08-07=60\%$ ， $08-08=30s$ ， $08-09=0$ ， $01-03 = 50Hz$ ， $08-14= 100\%$ 時，當輸出頻率達到 50Hz，回饋值低於到達目標回饋值的 60%且持續 30s 後，顯示 *Pid* 異警，此時自由停車。



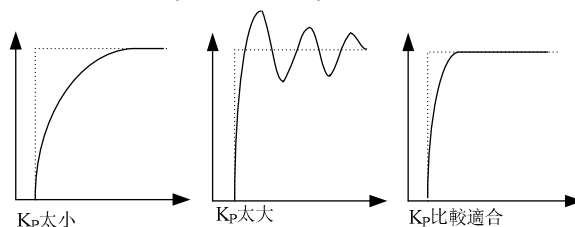
- ◆ 若 08-10 設定值為 0，則 08-11、08-12、08-13、08-15 設定值無效。若 08-10 設定值不為 0，則開啟 PID 的睡眠功能。當回饋值與目標回饋值偏差的絕對值小於睡眠偵測偏差量，且持續 08-11 睡眠偵測時間時，此時變頻器逐步減小輸出頻率，當變頻器的輸出頻率低於 08-13 停機準位時，變頻器減速停機。當回饋值低於甦醒準位時，變頻器的輸出頻率重新由 PID 控制。

例：08-10=5%，08-11= 1.0s，08-12=90%，08-13=40Hz，08-15=0.5Hz。當回饋值大於目標回饋值的 95%且小於目標回饋值的 105%處於穩定區，在穩定區變頻器以每秒 0.5Hz 為基準減小輸出頻率，當變頻器的輸出頻率低於 40Hz 時，變頻器將直接減速停機。回饋值低於目標回饋值的 90%時，變頻器將會甦醒，輸出頻率重新由 PID 控制。

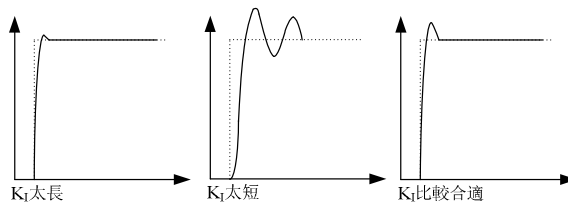


◆ PID 增益簡易設定：

- 當目標頻率改變後，若輸出回應慢，則提高比例增益；
若輸出回應快但是不穩定，則降低比例增益 (KP=08-04)。



- 當目標頻率和回饋頻率不相等時，減少積分時間；
當目標頻率和回饋頻率在不穩定的振盪之後相等時，增加積分時間 (KI=08-05)。



- ◆ 在提高比例增益後，若輸出回應仍然慢，則提高微分增益；
若輸出不穩定，則降低微分增益 (KD=08-06)。

注：1. 08-09=2 時，面板無異警顯示，多功能數位輸出端子有異警檢出，警報需 00-02 復位或者斷電解除。

5.10 應用參數組 09

參數組	參數編號	參數名稱	設定範圍	出廠值	參照頁碼
10-00	P.10	直流制動動作頻率	0 ~ 120.00Hz	3.00Hz	135
10-01	P.11	直流制動動作時間	0 ~ 60.0s	0.5s	135
10-02	P.12	直流制動動作電壓	0 ~ 30.0%	4.0%	135
10-03	P.151	零速控制功能選擇	0 : 零速時無輸出 1 : 直流電壓制動	0	135
10-04	P.152	零速控制時的電壓	0 ~ 30.0%	5.0%	135
10-05	P.242	啟動直流制動功能	0 : 無啟動前直流制動功能 1 : 有啟動前直流制動功能	0	136
10-06	P.243	啟動直流制動時間	0 ~ 60.0s	0.5s	136
10-07	P.244	啟動直流制動電壓	0 ~ 30.0%	4.0%	136
10-08	P.150	啟動方式選擇	X0 : 無頻率搜索 X1 : 保留 X2 : 減電壓方式 0X : 送電 1 次 1X : 每次啟動 2X : 僅瞬停再啟	0	137
10-09	P.57	再啟動空轉時間	0 ~ 30.0s 99999 : 無再啟動功能	99999	137
10-10	P.58	再啟動上升時間	0 ~ 60.0s :	10.0s	137
10-11	P.61	遙控功能	0 : 無遙控功能 1 : 遙控功能, 頻率可記憶 2 : 遙控功能, 頻率不可記憶 3 : 遙控功能, 頻率不可記憶, STF/STR 「turn off」清除遙控設定頻率	0	138
10-12	P.65	複歸功能選擇	0 : 無複歸功能 1 : 過電壓發生, 變頻器執行複歸功能 2 : 過電流發生, 變頻器執行複歸功能 3 : 過電壓或過電流發生, 變頻器執行複歸功能 4 : 所有異警都有複歸功能	0	139
10-13	P.67	異常時復位次數	0 : 無複歸功能 1 ~ 10 : 連續異警超過 10-13 (P.67) 設定值, 則變頻器不再執行複歸功能	0	139
10-14	P.68	復位執行等待時間	0 ~ 360.0s	6.0s	139
10-15	P.69	異警複歸累計次數	唯讀	0	139
10-16	P.119	正反轉等待時間	0 ~ 3000.0s	0.0s	140
10-17	P.159	節能控制	0 : 正常運轉模式 1 : 節能運轉模式	0	141
10-18	P.229	Dwell 功能選擇	0 : 無功能 1 : 齒隙補償功能 2 : 加減速中斷等待功能	0	141
10-19	P.230	加速時的 Dwell 頻率	0 ~ 650.00Hz	1.00Hz	141

參數組	參數編號	參數名稱	設定範圍	出廠值	參照頁碼
10-20	P.231	加速時的 Dwell 時間	0 ~ 360.0s	0.5s	141
10-21	P.232	減速時的 Dwell 頻率	0 ~ 650.00Hz	1.00Hz	141
10-22	P.233	減速時的 Dwell 時間	0 ~ 360.0s	0.5s	141
10-23	P.234	三角波功能選擇	0 : 無功能	0	142
			1 : 外部 TRI 信號接通，三角波功能有效		
			2 : 在任何時候三角波功能都有效		
10-24	P.235	最大振幅量	0 ~ 25.0%	10.0%	142
10-25	P.236	減速時振幅補償量	0 ~ 50.0%	10.0%	142
10-26	P.237	加速時振幅補償量	0 ~ 50.0%	10.0%	143
10-27	P.238	振幅加速時間	0 ~ 360.00s/0 ~ 3600.0s	10.00s	143
10-28	P.239	振幅減速時間	0 ~ 360.00s/0 ~ 3600.0s	10.00s	143
10-55	P.226	往復機械功能選擇	0 : 往復機械功能無效	0	143
			1 : 往復機械功能有效		
10-56	P.227	正轉限制時間	0~3600.0s	0.0s	143
10-57	P.228	反轉限制時間	0~3600.0s	0.0s	143

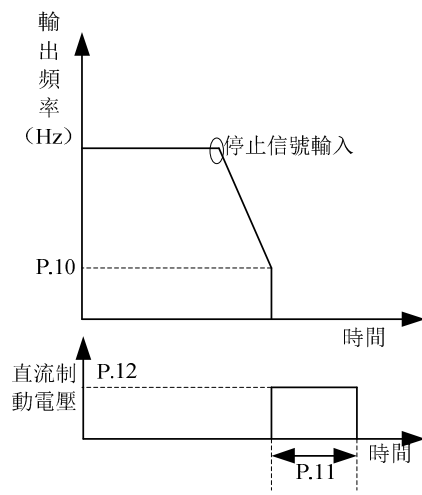
5.10.1 直流制動

➤ 在馬達停止時進行對馬達施加直流電壓，使得馬達軸不會旋轉，可以調整讓馬達停止的時間和制動轉矩。

參數	名稱	出廠值	設定範圍	內容
10-00 P.10	直流制動動作頻率	3.00Hz	0 ~ 120.00Hz	---
10-01 P.11	直流制動動作時間	0.5s	0 ~ 60.0s	---
10-02 P.12	直流制動動作電壓	4.0%	0 ~ 30.0%	

設定 直流制動

- ◆ 停止信號輸入後(馬達啟動與停止的基本操作，請參考第4章)，變頻器的輸出頻率逐漸降低。當輸出頻率降低至「直流制動動作頻率(10-00)」後，直流制動開始動作。
- ◆ 直流制動時，變頻器注入直流電壓到馬達線圈，用以鎖定馬達轉子，此電壓稱為「直流制動電壓(10-02)」。
- ◆ 10-02 的設定值越大，直流制動電壓越大，制動能力越好，但最終輸出的制動電流不會超過變頻器的額定電流。
- ◆ 直流制動動作會維持一段時間 (10-01 的設定值)，以克服馬達運轉的慣性。
- ◆ 具體如下圖所示：



注：1. 使用者必須設定適當的值，以得到最佳的控制特性。
 2. 如果 10-00、10-01、10-02 中任一個被設定為“0”，直流制動將不動作，即停止時，馬達會有一段自由運行。

5.10.2 零速控制

➤ 零速功能選擇

參數	名稱	出廠值	設定範圍	內容
10-03 P.151	零速控制功能選擇	0	0	零速時無輸出
			1	直流電壓制動
10-04 P.152	零速控制時的電壓	5.0%	0 ~ 30.0%	

設定	零速控制
----	------

- ◆ 在運用此功能時，請務必把 01-11 (啟動頻率) 設為 0。

注：1. 假設 10-04=6%，則零速時輸出電壓即為基底電壓 01-04 的 6%。
2. 此功能只在 V/F 模式下有效。馬達控制模式的設定請參見參數 00-21 (P.300)。

5.10.3 啟動前直流制動

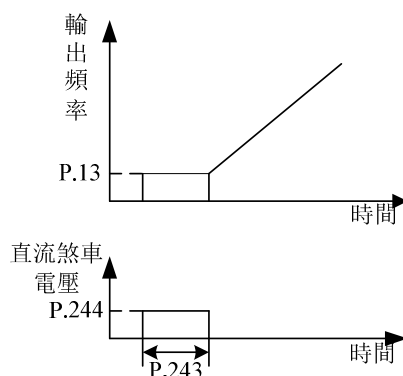
- 馬達在運轉可能因為外力或本身慣量而處於旋轉狀態，此時驅動器冒然投入可能使輸出電流過大，造成馬達損壞或出現驅動器的保護動作。

參數	名稱	出廠值	設定範圍	內容
10-05 P.242	啟動直流制動功能選擇	0	0	無啟動前直流制動功能
			1	有啟動前直流制動功能
10-06 P.243	啟動直流制動時間	0.5s	0 ~ 60.0s	---
10-07 P.244	啟動直流制動電壓	4.0%	0 ~ 30.0%	

設定	啟動前直流制動
----	---------

- ◆ 若 10-05=0，啟動前無直流制動功能選擇；若 10-05=1，啟動前選擇啟動直流制動功能，變頻器開始啟動時，注入直流電壓(10-07 的設定值)到馬達線圈，用以鎖定馬達轉子，直流制動動作會維持一段時間(10-06 的設定值)，然後馬達才會啟動運行。

具體如下圖所示：



注：此功能只在 V/F 模式下有效，即 00-21=0 時有效。

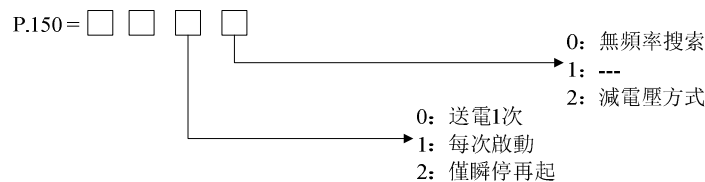
5.10.4 啟動方式選擇

➤ 可以根據不同的負載選擇最合適的啟動方式。

參數	名稱	出廠值	設定範圍	內容
10-08 P.150	啟動方式選擇	0	x0	無頻率搜索
			x1	保留
			x2	減電壓方式
			0x	送電 1 次
			1x	每次啟動
			2x	僅瞬停再啟
10-09 P.57	再啟動空轉時間	99999	0 ~ 30.0s	---
			99999	無再啟動功能
10-10 P.58	再啟動上升時間	10.0s	0 ~ 60.0s	

設定 啟動方式選擇

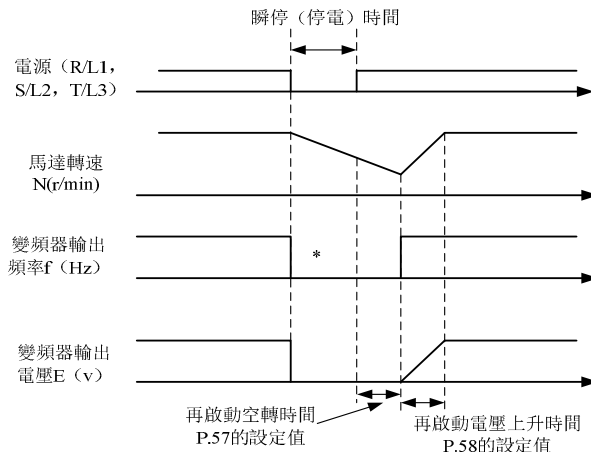
◆ 10-08 的設定是以位元的方式設定，共 4 位，其每位表示的意義如下：



- 注：
1. 當需要瞬間再起功能時，10-08 也必須設定。
 2. 當 10-08 不為 0 時，預設直線加減速。
 3. 10-08 的方向檢出位元只對直接頻率搜索有效。
 4. 此功能只在 V/F 模式下有效，即 00-21=0 時有效。

設定 再啟動

- ◆ 馬達運轉中，瞬間的電力中斷後，變頻器會立即停止電壓輸出。當 10-09 = 99999 時，複電後，變頻器不會自行再啟動；當 10-09 = 0.1~30 時，複電後，待馬達空轉一段時間（10-09 的設定值）後，變頻器會自行再將馬達啟動。
- ◆ 自行啟動馬達的一開始，輸出頻率即為目標頻率，但是輸出電壓為零，然後慢慢地將電壓上升到應有的電壓值。這段電壓上升時間，稱為“再啟動電壓上升時間（10-10）”。



* 根據負載情況，遮斷時序會不同

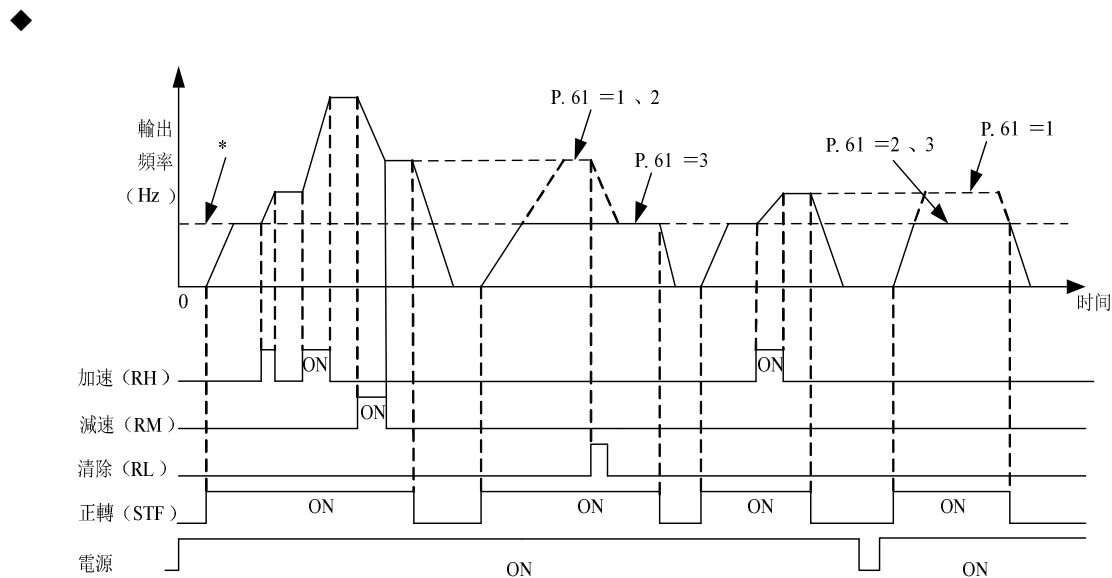
5.10.5 遙控功能

➤ 即使操作櫃和控制櫃的距離較遠，不使用類比信號，通過接點信號也能夠進行連續變速運行。

參數	名稱	出廠值	設定範圍	內容
10-11 P.61	遙控功能	0	0	無遙控功能
			1	遙控功能，頻率可記憶
			2	遙控功能，頻率不可記憶
			3	遙控功能，頻率不可記憶，STF/STR「turn off」清除遙控設定頻率

設定 遙控功能

◆ 在外部模式、混合模式 1、混合模式 5 下，當操作櫃和控制櫃的距離較遠時，即使不使用類比信號，通過接點信號也能夠進行變速運行。

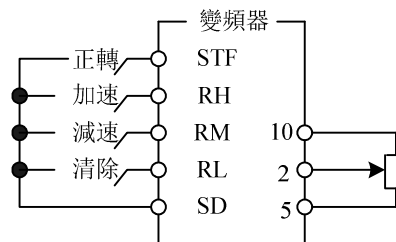


*外部設定的目標頻率（多段速除外）或PU設定的目標頻率，稱為主速設定頻率

◆ 遙控設定功能

1. 由 10-11 選擇有/無遙控設定功能以及遙控設定時有/無頻率設定記憶功能。

設定 10-11 = 1~3（遙控設定功能有效）時，RH、RM、RL 信號的功能依次為加速（RH）、減速（RM）、清除（RL）。如下圖：



2. 使用遙控功能時，變頻器的輸出頻率 = （RH、RM 操作時設定的頻率 + 多段速以外的外部設定頻率/PU 設定的頻率）。

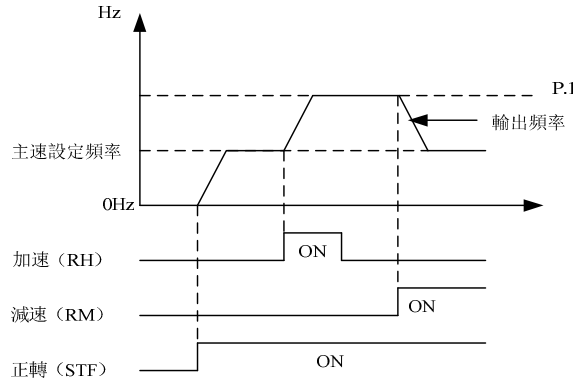
◆ 頻率設定值記憶

頻率設定值記憶機能，是將遙控設定頻率（RH、RM 操作設定的頻率）存儲到記憶體中（EEPROM），一旦電源切斷後再接通時的輸出頻率可由該設定值重新開始運行（10-11 = 1）。

<頻率設定值記憶條件>

1. 啟動信號 (STF/STR) 處於「off」時的頻率。
2. RH (加速)、RM (減速) 信號同時「off」(「on」) 時，每 1 分鐘存儲 1 次遙控設定頻率。(每分鐘比較目前的頻率設定值和過去的頻率設定值，如有不同則寫入記憶體中。RL 信號有效時不進行寫入。)

注：1. 通過 RH (加速)、RM (減速) 可調節變化的頻率是 0~ (上限頻率 - 主速設定頻率)，輸出頻率被 01-00 限位。



2. 加/減速信號「on」，加減速時間取決於 01-06 (第一加速時間)、01-07 (第一減速時間) 的設定值。
3. RT 信號「on」時，當 01-22≠99999(第二加速時間)、01-23≠99999(第二減速時間) 時，加減速時間取決於 01-22、01-23 的設定值。
4. 啟動信號 (STF/STR) 「off」時，如果將 RH (加速)、RM (減速) 信號「on」，目標頻率也會變化。
5. 啟動信號 (STF/STR) 由「on」變為「off」時，如果頻繁需要由 RH、RM 信號進行頻率變化，請將頻率設定值記憶功能設定為無 (10-11 = 2、3)。如果設定為有頻率設定值記憶功能 (10-11=1)，由於頻繁向 EEPROM 寫入頻率資料，會縮短 EEPROM 的壽命。
6. 本段落所提到的 RH，RM，RL 為「多功能數位輸入端子」的功能名稱，如果變更端子分配，有可能影響其他功能，請確認各端子的功能再進行修改多功能數位輸入端子的功能選擇與功用，請參考 03-00~03-01/P.83~P.84，03-03~03-04/P.80~P.81。

5.10.6 複歸功能

➤ 複歸功能是發生報警時，變頻器本身自動復位，並再啟動的功能。可以選擇作為再試物件的報警內容。

參數	名稱	出廠值	設定範圍	內容
10-12 P.65	複歸功能選擇	0	0	無複歸功能
			1	過電壓發生，變頻器執行複歸功能
			2	過電流發生，變頻器執行複歸功能
			3	過電壓或過電流發生，變頻器執行複歸功能
			4	所有異警都有複歸功能
10-13 P.67	異常時復位次數	0	0	無複歸功能
			1 ~ 10	連續異警超過 10-13 (P.67) 設定值，則變頻器不再執行複歸功能
10-14 P.68	復位執行等待時間	6.0s	0 ~ 360.0s	---
10-15 P.69	異警複歸累計次數	0	唯讀	---

設定 複歸功能

- ◆ 異警發生之後，變頻器自行回復異警發生前的變頻器狀態，稱為“複歸”。
- ◆ 變頻器的複歸是有條件性的執行。假如異警發生，且經變頻器自行複歸後，但未達時間(10-14*5)又再度異警發生，此種類型的異警，稱為“連續異警”。連續異警的發生若超過某次數，表示有重大故障發生，必須要人為排除，此時變頻器不再執行複歸功能，此次數稱為“異常發生時複歸次數 (10-13)”。
- ◆ 假如所有異警都不屬於“連續異警”，則變頻器可以不限次數地執行複歸。
- ◆ 異警發生後到變頻器執行複歸之間的時間，稱為“複歸執行等待時間”。
- ◆ 每次異警複歸時，10-15 的數值會自動加 1。因此，從記憶體中讀取出 10-15 的數值，代表異警複歸發生的次數。
- ◆ 若將參數 10-15=0 寫入，可清除異警複歸發生次數。

注：在 10-14 參數的複歸等待時間後，變頻器才會開始執行複歸的動作。因此在這個機能被選定使用時，可能會造成操作者的危險，請務必小心。

5.10.7 正反轉等待時間

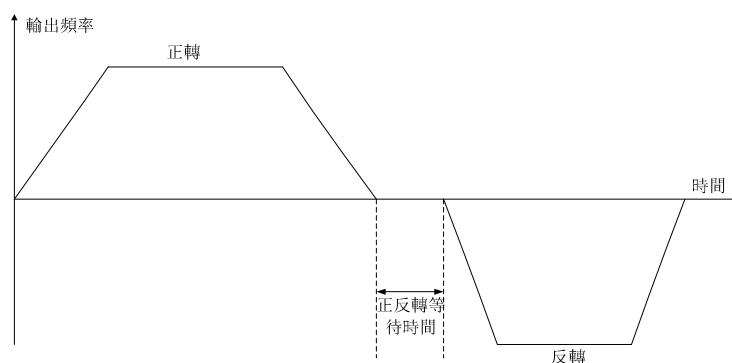
- 設定變頻器正反轉過渡過程中，在輸出 0Hz 處的過渡時間。

參數	名稱	出廠值	設定範圍	內容
10-16 P.119	正反轉等待時間	0.0s	0	無此功能
			0.1~3000.0s	正反轉切換時，變頻器輸出頻率下降到零後的等待、保持時間

設定 正反轉等待時間

- ◆ 正反轉等待時間是指變頻器在運行時，接收到反向運轉命令，由當前的運轉方向過渡到相反運轉方向的過程中，變頻器輸出頻率下降為零後的等待、保持時間。

示意圖如下：



5.10.8 節能模式 V/F

➤ 節能運行模式下，為使定速運轉中的變頻器輸出電力降至最小，變頻器自動控制輸出電壓。

參數	名稱	出廠值	設定範圍	內容
10-17 P.159	節能模式	0	0	正常運轉模式
			1	節能運轉模式

設定 節能模式

◆ 節能運行模式下，為使定速運轉中的變頻器輸出電力降至最小，變頻器自動控制輸出電壓。

注：1. 此功能僅在 V/F 模式 (00-21="0") 下有效。

2. 選擇節能運轉模式後，減速時間可能會比設定值長。另外，與定轉矩負荷特性相比容易產生過電壓異常，請將減速時間設定得稍長一些。

3. 大負載用途或頻繁加減速機械，節省能源的效果可能不太好。

5.10.9 Dwell 功能 V/F

➤ 在加速 / 減速時，能夠以通過參數設定的頻率和時間，來解決一旦中斷加減速齒隙所帶來的問題。

參數	名稱	出廠值	設定範圍	內容
10-18 P.229	Dwell 功能選擇	0	0	無功能
			1	齒隙補償功能
			2	加減速中斷等待功能
10-19 P.230	加速時的 Dwell 頻率	1.00Hz	0 ~ 650.00Hz	設定 Dwell 功能的中斷頻率和時間。
10-20 P.231	加速時的 Dwell 時間	0.5s	0 ~ 360.0s	
10-21 P.232	減速時的 Dwell 頻率	1.00Hz	0 ~ 650.00Hz	設定 Dwell 功能的中斷頻率和時間。
10-22 P.233	減速時的 Dwell 時間	0.5s	0 ~ 360.0s	

設定 Dwell 功能

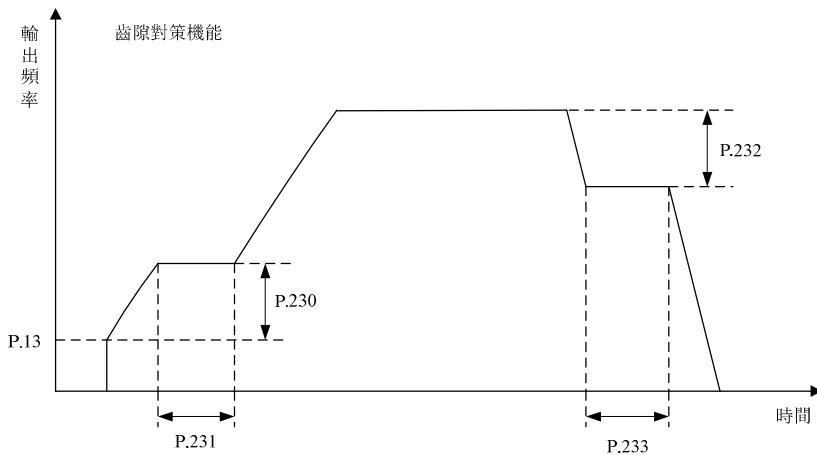
◆ 齒隙補償 (10-18="1")

減速機的齒輪等有咬合的齒隙，正轉和反轉之間有空載段。該空載段稱為齒隙，該齒隙量即使馬達旋轉也不會產生機械跟隨的狀態。

具體地說，切換旋轉的方向時及從定速運行變換為減速運行時，馬達軸產生過大轉矩，馬達電流急速增大或變為再生狀態。

為了避免齒隙，加減速時暫時中斷加減速。中斷加減速的頻率和時間由 10-18 ~ 10-22 設定。

如下圖所示：

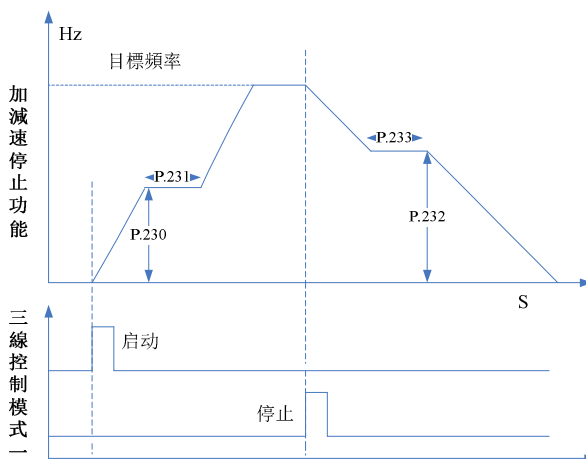


注：設定了齒隙補償時，加減速時間中僅中斷時間部分變長。

◆ 加減速中斷等待 (10-18="2")

10-18="2"時，啟用加減速中斷等待功能，加速至 10-19 設定的頻率時等待 10-20 設定的時間再加速至目標；減速至 10-21 設定的頻率時等待 10-22 設定的時間再減速至目標。

如下圖所示：



注：設定了齒隙補償時，加減速時間中僅中斷時間部分變長。

5.10.10 三角波功能 V/F

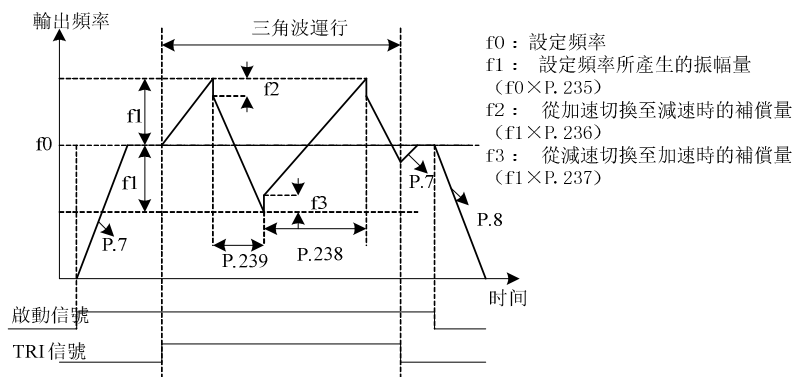
➢ 依照一定的週期，通過三角波運行使頻率產生振幅。

參數	名稱	出廠值	設定範圍	內容
10-23 P.234	三角波功能選擇 (擺頻功能)	0	0	無功能
			1	外部 TRI 信號接通，三角波功能有效
			2	在任何時候三角波功能都有效
10-24 P.235	最大振幅量	10.0%	0 ~ 25.0%	---
10-25 P.236	減速時振幅補償量	10.0%	0 ~ 50.0%	---

參數	名稱	出廠值	設定範圍	內容
10-26 P.237	加速時振幅補償量	10.0%	0 ~ 50.0%	---
10-27 P.238	振幅加速時間	10.00s	0 ~ 360.00s/ 0 ~ 3600.0s	當 01-08=0 時，10-27 (P.238)，10-28 (P.239) 的單位為 0.01s。
10-28 P.239	振幅減速時間	10.00s	0 ~ 360.00s/ 0 ~ 3600.0s	當 01-08=1 時，10-27(P.238)，10-28(P.239)的單位為 0.1s。

設定 三角波功能

- ◆ 10-23 “三角波功能選擇” = “1”的情況下接通三角波運行信號(TRI)，三角波功能有效。請將 03-00~03-01/P.83~P.84，03-03~03-04/P.80~P.81。“輸入端子功能選擇”中任意一個參數設置為“36”後，向數位輸入端子分配 TRI 信號。
- ◆ 10-23 “三角波功能選擇” = “2”的情況下，在任何時候三角波功能都有效。



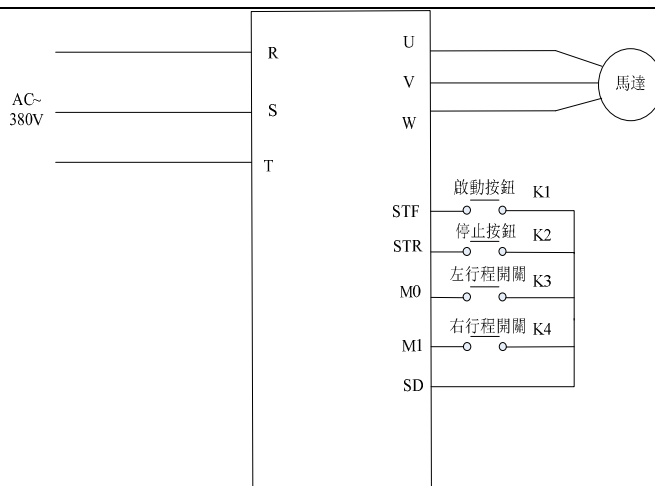
- 注：1. 三角波運行中，輸出頻率被上下限頻率限制。
2. 如果振幅補償量 10-25、10-26 的值過大，過電壓跳閘以及失速防止動作會自動運行，從而不能按設定方式運行
3. 此功能只在 V/F 模式下有效，即 00-21=0 時有效。

5.10.11 往復機功能

➤ 根據客戶需求，往復機專用功能

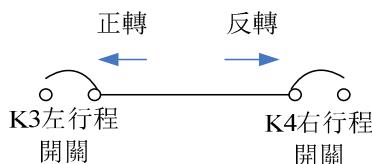
參數	名稱	出廠值	設定範圍	內容
10-55 P.226	往復機械功能選擇	0	0	往復機械功能無效
			1	往復機械功能有效
10-56 P.227	正轉限制時間	0.0s	0 ~ 3600.0s	當變頻器保持正向運行超過 0.-56 設定的時間後變頻器會減速停機，設置為 0 時該功能無效。
10-57 P.228	反轉限制時間	0.0s	0 ~ 3600.0s	當變頻器保持反向運行超過 10-57 設定的時間後變頻器會減速停機，設置為 0 時該功能無效。

設定 往復機功能



系統配線示意圖

- ◆ 請按上圖接線，在 M0 和 SD，M1 和 SD 之間接行程開關，STF 和 SD，STR 和 SD 之間分別接脈衝式開關。
- ◆ 變頻器送電，執行參數 P.998 後，將參數 P.226 設置為 1，選擇為往復機械系統，多功能端子設定值均為出廠設置值，無需改動。如果目標頻率由外部端子給定，則 M0，M1 端子的閉合會影響目標頻率，所以請把 P.5，P.6 的值設為和目標頻率值相同。
- ◆ 當 K3、K4 都是斷開狀態時，按 K1 後正轉至 K3 閉合一下後，反轉至 K4 閉合一下後再正轉，往復運行。若按一下 K2 系統停止運行。
- ◆ 當 K3 (或 K4) 閉合時，按下 K1 後將反轉 (或正轉) 至 K4(或 K3)閉合一下後再正轉 (或反轉)。按一下 K2 系統停止運行。
- ◆ 為了防止行程開關壞掉導致一系列危險情況，特增加單向執行時間即正轉限制時間和反轉限制時間。不允許兩行程開關同時閉合，若同時閉合系統將停止運行。



運行流程示意圖

5.11 進階參數組 10

參數組	參數編號	參數名稱	設定範圍	出廠值	參照頁碼
11-00	P.320	滑差補償增益	0~200%	85%	146
11-01	P.321	轉矩補償濾波係數	0 ~ 32	20	146
11-02	P.322	第一組電流濾波時間的截止 頻率點	0~30.00Hz	4.00Hz	146
11-03	P.323	第一組電流濾波時間	0~400.00ms	20.00ms	146
11-04	P.324	低頻第二組電流濾波時間	0~400.00ms	1.00ms	146
11-05	P.325	高頻第二組電流濾波時間	0~400.00ms	36.00ms	146

5.11.1 滑差補償增益

- 設定滑差補償時的增益係數，設定值越大，滑差補償越大。

參數	名稱	出廠值	設定範圍	內容
11-00 P.320	滑差補償增益	85%	0~200%	---

5.11.2 轉矩補償濾波

- 設定轉矩補償時的濾波係數，設定值越大，濾波越大。

參數	名稱	出廠值	設定範圍	內容
11-01 P.321	轉矩補償濾波係數	20	0~32	---

5.11.3 電流濾波

- 設定電流的濾波係數，設定值越大，濾波越大。

參數	名稱	出廠值	設定範圍	內容
11-02 P.322	第一組電流濾波時間的截止頻率點	4.00Hz	0~30.00Hz	---
11-03 P.323	第一組電流濾波時間	20.00ms	0~400.00ms	---
11-04 P.324	低頻第二組電流濾波時間	1.00ms	0~400.00ms	---
11-05 P.325	高頻第二組電流濾波時間	36.00ms	0~400.00ms	---

5.12 特殊調整參數組 11

參數組	參數編號	參數名稱	設定範圍	出廠值	參照 頁碼
13-00	P.89	滑差補償係數	0 ~ 10	0	148
13-03	P.286	高頻振盪抑制因數	0 ~ 15	0	148

5.12.1 滑差補償 V/F

➤ 此參數可設定補償頻率，使馬達在額定電流下運轉速度更能接近設定轉速，藉此來提升速度控制的精準度。

參數	名稱	出廠值	設定範圍	內容
13-00 P.89	滑差補償係數	0	0~10	0：無滑差補償 10：補償值為設定頻率的 3%

注：1. 此功能僅在 V/F 模式 (00-21="0") 下有效。

2. 在進行滑差補償時，輸出頻率可能會比設定頻率大。

5.12.2 振盪抑制

➤ 用來抑制變頻器輸出電流大幅度波動、馬達轉速大幅度波動及馬達振動等現象。

參數	名稱	出廠值	設定範圍	內容
13-03 P.286	高頻振盪抑制因數	0	0~15	若馬達在較高頻率發生振盪，可嘗試調整 13-03 的設定值，建議以 1 為單位逐漸增大該設定值

設定 振盪抑制因數

- ◆ 在實際應用中，通常以發生振盪的頻率段“低於或高於馬達額定頻率的二分之一”來區分發生的振盪屬於“低頻振盪”或“高頻振盪”，即：
 - 若馬達銘牌額定頻率為 50Hz，
 - 若發生振盪的頻率低於 25Hz，則認為屬於“低頻振盪”，
 - 若發生振盪的頻率高於 25Hz，則認為屬於“高頻振盪”。

注：馬達在輕載狀況下於某特定運行頻段會發生電流飄動現象，可能會引起馬達輕微震動，若不造成應用上的影響，可以忽略之。

5.13 用戶參數組 12

參數組	參數編號	參數名稱	設定範圍	出廠值	參照頁碼
15-00	P.900	用戶登記參數 1	P參數模式：0~321 參數組模式：00-00~13-03	99999	150
15-01	P.901	用戶登記參數 2		99999	150
15-02	P.902	用戶登記參數 3		99999	150
15-03	P.903	用戶登記參數 4		99999	150
15-04	P.904	用戶登記參數 5		99999	150
15-05	P.905	用戶登記參數 6		99999	150
15-06	P.906	用戶登記參數 7		99999	150
15-07	P.907	用戶登記參數 8		99999	150
15-08	P.908	用戶登記參數 9		99999	150
15-09	P.909	用戶登記參數 10		99999	150
15-10	P.910	用戶登記參數 11		99999	150
15-11	P.911	用戶登記參數 12		99999	150
15-12	P.912	用戶登記參數 13		99999	150
15-13	P.913	用戶登記參數 14		99999	150
15-14	P.914	用戶登記參數 15		99999	150
15-15	P.915	用戶登記參數 16		99999	150
15-16	P.916	用戶登記參數 17		99999	150
15-17	P.917	用戶登記參數 18		99999	150
15-18	P.918	用戶登記參數 19		99999	150
15-19	P.919	用戶登記參數 20		99999	150

5.13.1 用戶登記參數

➤ 使用者參數組用來登記使用者不需要被恢復出廠值的參數的參數號。

參數	名稱	出廠值	設定範圍	內容
15-00 P.900	用戶登記參數 1	99999	P參數模式： 0 ~ 321 參數組模式： 00-00~13-03	---
15-01 P.901	用戶登記參數 2	99999		---
15-02 P.902	用戶登記參數 3	99999		---
15-03 P.903	用戶登記參數 4	99999		---
15-04 P.904	用戶登記參數 5	99999		---
15-05 P.905	用戶登記參數 6	99999		---
15-06 P.906	用戶登記參數 7	99999		---
15-07 P.907	用戶登記參數 8	99999		---
15-08 P.908	用戶登記參數 9	99999		---
15-09 P.909	用戶登記參數 10	99999		---
15-10 P.910	用戶登記參數 11	99999		---
15-11 P.911	用戶登記參數 12	99999		---
15-12 P.912	用戶登記參數 13	99999		---
15-13 P.913	用戶登記參數 14	99999		---
15-14 P.914	用戶登記參數 15	99999		---
15-15 P.915	用戶登記參數 16	99999		---
15-16 P.916	用戶登記參數 17	99999		---
15-17 P.917	用戶登記參數 18	99999		---
15-18 P.918	用戶登記參數 19	99999		---
15-19 P.919	用戶登記參數 20	99999		---

設定

用戶登記參數

- ◆ 此參數組中設定的參數值，在執行 00-02=5/6 時，不會被恢復出廠設定值。
- ◆ 此參數組中設定的參數值為使用者需要登記的參數號，被登記的參數號的參數值，在執行 00-02=5/6 時，不會被恢復出廠設定值。
- ◆ 恢復出廠值的設定請參照 5.1.2 參數管理部分。

6. 檢查與維護

6.1 點檢項目

6.1.1 日常點檢專案

➤ 變頻器是以半導體元件為中心而構成的機器。為了防止由於溫度、潮濕、灰塵和振動等等使用環境的影響和使用部件的老化、壽命等其它原因造成故障，必須進行日常檢查。

1. 安裝的周邊環境是否正常（變頻器周圍溫度、濕度、灰塵密度等）。
2. 電源電壓是否正常（端子 R/L1、S/L2、T/L3 之間的三相電壓是否正常）。
3. 配線是否牢固（主回路端子與控制板端子的外部配線是否牢固）。
4. 冷卻系統是否正常（風扇運轉時是否有異常聲音、連接線是否牢固）。
5. 指示燈是否異常（控制板的 LED 指示燈、操作器的 LED 指示燈、操作器顯示幕的 LED，是否正常）。
6. 馬達是否如預期般的運轉。
7. 馬達運轉時是否有異常振動，異常聲音，異味發生。
8. 電容板上的濾波電容是否有液漏現象。

注意

檢查時應注意安全！

6.1.2 定期檢查項目

➤ 檢查只有停止運行才能點檢到的地方並要求定期點檢特定場所。

1. 檢查連接器、連接線是否正常（檢查主回路板與控制板之間的連接器與連接線是否牢固、是否有損）。
2. 檢查主回路板、控制板上各元件是否有過熱現象。
3. 檢查主回路板、控制板上的電解電容是否有液漏現象。
4. 檢查主回路板上的 IGBT 模組。
5. 確實清掃電路板上的灰塵與異物。
6. 檢測絕緣電阻。
7. 冷卻系統是否異常（風扇連接線是否牢固、請確實清掃空氣篩檢程式/風道）。
8. 檢查固定裝置是否牢固，旋緊固定螺絲。
9. 檢查外部導線與端子台是否有破損。

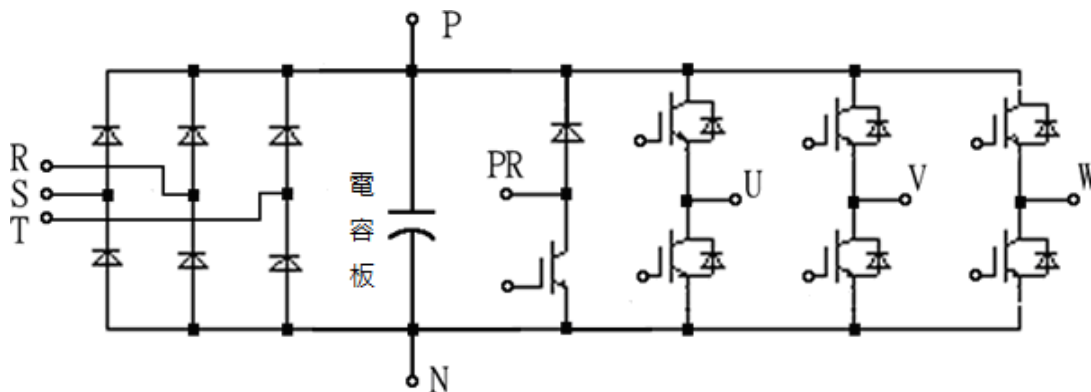
注意

檢查時應注意安全！

6.1.3 整流模組和 IGBT 模組的檢查方法

➤ 測試時，請先將主回路端子 (R/L1、S/L2、T/L3、U/T1、V/T2、W/T3) 的外部配線拆下，並用三用電錶的歐姆檔進行測量。

	正電壓端	負電壓端	正常狀況		正電壓端	負電壓端	正常狀況
端子 符號	R/L1	+/P	導通	端子 符號	U/T1	+/P	導通
	S/L2	+/P	導通		V/T2	+/P	導通
	T/L3	+/P	導通		W/T3	+/P	導通
	+/P	R/L1	不導通		+/P	U/T1	不導通
	+/P	S/L2	不導通		+/P	V/T2	不導通
	+/P	T/L3	不導通		+/P	W/T3	不導通
	R/L1	-/N	不導通		U/T1	-/N	不導通
	S/L2	-/N	不導通		V/T2	-/N	不導通
	T/L3	-/N	不導通		W/T3	-/N	不導通
	-/N	R/L1	導通		-/N	U/T1	導通
	-/N	S/L2	導通		-/N	V/T2	導通
	-/N	T/L3	導通		-/N	W/T3	導通



注：上圖以 A 框架為例。

6.1.4 清掃

➤ 應始終保持變頻器在清潔狀態下運行。

- ◆ 用軟刷除去風扇葉片、風扇罩、及散熱器的灰塵及雜物，以保持變頻器良好散熱。
- ◆ 用柔軟布料浸入中性洗滌劑後，輕輕地擦去外殼變髒的地方。

注：1. 不要用溶劑來擦拭外殼，例如：丙酮，苯，甲苯和酒精，它們會造成變頻器表面塗料脫落。

2. 操作器 (PU301/DU06/DU08) 的顯示部等比較害怕洗滌劑或酒精等，在擦拭時不可使用此類化學物質。

6.1.5 更換部件

- 變頻器由半導體元件等許多電子部件構成。
- 下述部件，由於其組成或物理特性的原因，在一定的時期內會產生老化，因而會降低變頻器的性能，甚至會引起故障，因此，為了預防維護，有必要實行定期更換。
- 可以把壽命診斷功能作為更換部件的參考。

部品名稱	參考更換年限	說明
冷卻風扇	2 年	冷卻風扇軸承壽命，在規格值內，大約為 1~3.5 萬小時，以每日 24 小時運轉，大約是每兩年需要更新一次。
濾波電容	5 年	濾波電容屬於電解電容器，經年累月使用具有劣化的特性，其劣化程度取決於環境的狀況，一般而言大約 5 年更換一次。
繼電器類	---	如果發生接觸不良，請立即更換。

注：1. 更換零件時，請洽本公司。

2. 冷卻風扇的更換方法請參見本手冊 3.10 節。

6.2 主回路電壓、電流及功率測量方法

6.2.1 選擇測量儀錶

- 由於變頻器的輸入端、輸出端的電壓、電流含有諧波，因此根據測量儀器及測量回路的不同，測量資料也會存在差異。使用工頻的測量儀器進行測量時，請使用下述測量儀器進行測量。

	電壓 (V)	電流 (A)	功率 (Kw)
輸入側 (R/L1、S/L2、T/L3)	動鐵式儀錶	動鐵式儀錶	電動式儀錶
直流側 (+/P、-/N)	動圈式儀錶	---	---
輸出側 (U/T1、V/T2、W/T3)	整流式儀錶	動鐵式儀錶	電動式儀錶

- 注：1. 注意儀錶的量程和極性；
2. 注意安全。

6.2.2 電壓的測量

- 變頻器輸入端
輸入端電壓由於為正弦波，失真係數很小，能夠作為通常的交流測量儀器使用，測定精度良好。
- 變頻器輸出端
輸出端由於為 PWM 控制的矩形波電壓，必須使用整流式電壓表。
由於指針式的萬用表指示的值比實際值大，不能用於輸出端電壓的測定。
動鐵式由於指示包含諧波在內的有效值，所以顯示比基本波更大的值。
操作器的監視值由於是監視通過變頻器控制的電壓，顯示正確的值，建議使用操作器的監視（或者類比輸出）。

6.2.3 電流的測量

- 變頻器的輸入端，輸出端都可以使用動鐵式測量儀器。但是，載波頻率超過 5kHz 時，測量儀器內部的金屬部件所產生的過電流損失變大，有可能會燒壞儀器，請勿使用。此時，請使用近似有效值測量儀器。
- 由於變頻器輸入端電流容易不平衡，建議 3 相同時測定。1 相或者 2 相不能測定正確的值。另外，輸出端電流的各相的不平衡率必須控制在 10% 以內。
- 使用鉗型電流錶時，必須使用有效值測量方式的鉗型電流錶。平均值測量方式的鉗形電流錶誤差很大，會顯示比實際值小很多的值。即使輸出頻率發生變化，操作器的監視值也會顯示正確的值，建議使用操作器的監視（或者類比輸出）。

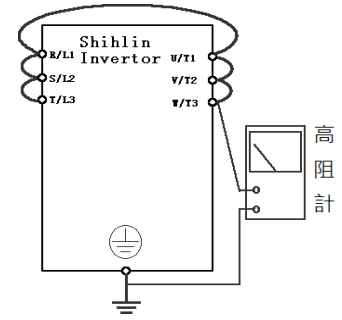
6.2.4 功率的測量

- 變頻器輸入端、輸出端同時使用數位式功率表。或者，變頻器輸入端、輸出端同時使用電動式儀錶，按 2 功率測量法或者 3 功率測量法來進行測定。但是由於輸入端電流容易不平衡，建議使用 3 功率測量法進行測定。

6.2.5 絕緣電阻的測量

➤ 變頻器的絕緣電阻

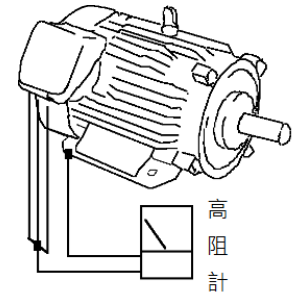
1. 測量變頻器絕緣電阻前，請將“所有主回路端子上的配線”與“控制板”拆下，並且完成右圖接線。
2. 絕緣電阻只能在主回路上測量，控制板上的端子禁止用高阻計測試。
3. 絕緣電阻應在 5MΩ 以上。



注：請使用直流 500V 兆歐表。

➤ 馬達的絕緣電阻

1. 測量馬達的絕緣電阻前，請將馬達拆下，並且完成右圖接線。
2. 絕緣電阻應在 5MΩ 以上。



注：請選用適當的兆歐表。

6.2.6 耐壓測試

- 請勿實施耐壓試驗，因為變頻器內部有許多半導體元件，當實施耐壓試驗後，半導體有劣化的可能性。

7. 附錄

7.1 附錄一：參數表

參數編號	參數組	參數名稱	設定範圍	出廠值	頁碼
P.0	01-10	轉矩補償	0.75K 及以下機種：0~30.0%	6.0%	67
			1.5K~3.7K 機種：0~30.0%	4.0%	
			5.5K 機種：0~30.0%	3.0%	
P.1	01-00	上限頻率	0.00~01-02 (P.18) Hz	120.00Hz	64
P.2	01-01	下限頻率	0~120.00Hz	0.00Hz	64
P.3	01-03	基底頻率	50Hz 系統設定時：0~650.00Hz	50.00Hz	64
			60Hz 系統設定時：0~650.00Hz	60.00Hz	
P.4	04-00	第 1 速 (高速)	0~650.00Hz	60.00Hz	97
P.5	04-01	第 2 速 (中速)	0~650.00Hz	30.00Hz	97
P.6	04-02	第 3 速 (低速)	0~650.00Hz	10.00Hz	97
P.7	01-06	加速時間	3.7K 及其以下機種：0~360.00s/0~3600.0s	5.00s	65
			5.5K 機種：0~360.00s/0~3600.0s	10.00s	
P.8	01-07	減速時間	3.7K 及以下機種：0~360.00s/0~3600.0s	5.00s	65
			5.5K 機種：0~360.00s/0~3600.0s	10.00s	
P.9	06-00	電子熱動電驛容量	0~500.00A	按機種	107
P.10	10-00	直流制動動作頻率	0~120.00Hz	3.00Hz	135
P.11	10-01	直流制動動作時間	0~60.0s	0.5s	135
P.12	10-02	直流制動動作電壓	0~30.0%	4.0%	135
P.13	01-11	啟動頻率	0~60.00Hz	0.50Hz	68
P.14	01-12	適用負載選擇	0：適用於定轉矩負載 (輸送帶等)	0	69
			1：適用於變轉矩負載 (泵、風扇等)		
			2、3：適用於升降負載		
			4：多點 V/F 折線		
			5~13：特殊 2 點 V/F 折線		
P.15	01-13	JOG 頻率	0~650.00Hz	5.00Hz	70
P.16	01-14	JOG 加減速時間	0~360.00s/0~3600.0s	0.50s	70
P.17	02-20	3-5 信號選擇	0：信號取樣的有效範圍為 4~20mA	1	78
			1：信號取樣的有效範圍為 0~10V		
			2：信號取樣的有效範圍為 0~5V		
P.18	01-02	高速上限頻率	01-00 (P.1) ~650.00Hz	120.00Hz	64
P.19	01-04	基底電壓	0~1000.0V	99999	64
			99999：隨輸入電壓變動		
P.20	01-09	加減速基準頻率	50Hz 系統設定時：1.00~650.00Hz	50.00Hz	65
			60Hz 系統設定時：1.00~650.00Hz	60.00Hz	
P.21	01-08	加減速時間單位	0：時間單位為 0.01s	0	65
			1：時間單位為 0.1s		
P.22	06-01	失速防止動作準位	0~250.0%	150.0%	107
P.23	06-02	準位降低補正係數	0~200.0%	99999	107
			99999：失速防止準位為 06-01 (P.22) 的設定值		

參數編號	參數組	參數名稱	設定範圍	出廠值	頁碼
P.24	04-03	第 4 速	0 ~ 650.00Hz	99999	97
			99999：功能無效		
P.25	04-04	第 5 速	同 04-03	99999	97
P.26	04-05	第 6 速	同 04-03	99999	97
P.27	04-06	第 7 速	同 04-03	99999	97
P.28	01-15	輸出頻率濾波時間	0 ~ 31	0	71
P.29	01-05	加減速曲線選擇	0：線性加減速曲線	0	65
			1：S 字加減速曲線 1		
			2：S 字加減速曲線 2		
			3：S 字加減速曲線 3		
P.30	06-05	回生制動功能選擇	0：回生制動使用率固定為 3%,參數 06-06(P.70) 失效	0	108
			1：回生制動使用率為 06-06 (P.70) 的設定值		
P.31	00-12	Soft-PWM 動作選擇	0：無 Soft-PWM 動作	0	55
			1：設定 00-11(P.72)< 5 時，Soft-PWM 有效 (僅適用於 V/F 控制)		
			2：設定 P.72 > “9”時，變頻器模組的溫度過高，變頻器模組的溫度過高，載波會自動降低，待模組溫度下降後，載波會自動恢復到 P.72 的設值		
P.32	07-02	串列通訊串列傳輸速率	0：串列傳輸速率為 4800bps	1	113
			1：串列傳輸速率為 9600bps		
			2：串列傳輸速率為 19200bps		
			3：串列傳輸速率為 38400bps		
			4：串列傳輸速率為 57600bps		
			5：串列傳輸速率為 115200bps		
P.33	07-00	通訊協定選擇	0：Modbus 協議	1	113
			1：士林協議		
P.34	07-11	通訊 EEPROM 寫入選擇	0：通訊模式寫入參數時，寫入 RAM 和 EEPROM	0	127
			1：通訊模式寫入參數時，只寫入 RAM		
P.35	00-19	通訊模式指令權選擇	0：通訊模式時，運轉指令和設定頻率都由通訊給定	0	58
			1：通訊模式時，運轉指令和設定頻率都由外部給定		
P.36	07-01	變頻器通訊站號	0 ~ 254	0	113
P.37	00-08	運轉速度顯示	0：顯示輸出頻率 (不顯示機械速度)	0.0	54
			0.1~5000.0		
			1~9999		
P.39	02-21	3-5 最高操作頻率	50Hz 系統設定時：1.00 ~ 650.00Hz	50.00Hz	78
			60Hz 系統設定時：1.00 ~ 650.00Hz	60.00Hz	
P.41	03-20	輸出頻率檢出範圍	0 ~ 100.0%	10.0%	92
P.42	03-21	正轉輸出頻率檢出	0 ~ 650.00Hz	6.00Hz	92

附錄一：參數表

參數編號	參數組	參數名稱	設定範圍	出廠值	頁碼
P.43	03-22	反轉輸出頻率檢出	0 ~ 650.00Hz	99999	92
			99999 : 同 03-21 (P.42) 設置相同		
P.44	01-22	第二加速時間	0 ~ 360.00s/0 ~ 3600.0s	99999	72
			99999 : 未選擇		
P.45	01-23	第二減速時間	0 ~ 360.00s/0 ~ 3600.0s	99999	72
			99999 : 未選擇		
P.46	01-24	第二轉矩補償	0 ~ 30.0%	99999	72
			99999 : 未選擇		
P.47	01-25	第二基底頻率	0 ~ 650.00Hz	99999	72
			99999 : 未選擇		
P.48	07-03	數據長度	0 : 8bit	0	113
			1 : 7bit		
P.49	07-04	停止位長度	0 : 1bit	0	113
			1 : 2bit		
P.50	07-05	奇偶檢驗選擇	0 : 無同位	0	113
			1 : 奇數同位檢查		
			2 : 偶校驗		
P.51	07-06	CR/LF 選擇	1 : 僅有 CR	1	113
			2 : CR,LF 皆有		
P.52	07-08	通訊異常容許次數	0 ~ 10	1	113
P.53	07-09	通訊間隔容許時間	0 ~ 999.8s : 以設定值進行通訊超時檢驗	99999	113
			99999 : 不進行超時檢驗		
P.56	02-52	輸出電流顯示基準	0~500.00A	按機種	83
P.57	10-09	再啟動空轉時間	0 ~ 30.0s	99999	137
			99999 : 無再啟動功能		
P.58	10-10	再啟動上升時間	0 ~ 60.0s	5.0s	137
P.59	00-10	操作鍵盤旋鈕設定值鎖定選擇	XXX0: 變頻器本身的飛梭旋鈕設定頻率有效	0	55
			XXX1: 操作器上的旋鈕設定頻率有效		
			X0XX: 更改頻率完畢, 30s 後自動儲存。		
			X1XX: 更改頻率完畢, 10s 後自動儲存。		
			X2XX: 更改頻率完畢, 不會自動儲存。		
			0XXX: 以飛梭設定頻率後, 更改之頻率立即生效。		
			1XXX: 以飛梭設定頻率後, 需按 SET 鍵後, 更改之頻率才會生效		
P.60	02-10	3-5 濾波時間	0 ~ 2000ms	31	78
P.61	10-11	遙控功能	0 : 無遙控功能	0	138
			1 : 遙控功能, 頻率可記憶		
			2 : 遙控功能, 頻率不可記憶		
			3 : 遙控功能, 頻率不可記憶, STF/STR 「turn off」清除遙控設定頻率		
P.62	03-23	零電流檢出準位	0 ~ 200.0%	5.0%	93
			99999 : 功能無效		

參數編號	參數組	參數名稱	設定範圍	出廠值	頁碼
P.63	03-24	零電流檢出時間	0.05 ~ 100.00s	0.50s	93
			99999：功能無效		
P.65	10-12	複歸功能選擇	0：無複歸功能	0	139
			1：過電壓發生，變頻器執行複歸功能		
			2：過電流發生，變頻器執行複歸功能		
			3：過電壓或過電流發生，變頻器執行複歸功能		
		4：所有異警都有複歸功能			
P.66	06-03	失速防止遞減頻率	50Hz 系統設定時：0 ~ 650.00Hz	50.00Hz	107
			60Hz 系統設定時：0 ~ 650.00Hz	60.00Hz	
P.67	10-13	異常時復位次數	0：無複歸功能	0	139
			1 ~ 10：連續異警超過 10-13 (P.67) 設定值，則變頻器不再執行複歸功能		
P.68	10-14	復位執行等待時間	0 ~ 360.0s	6.0s	139
P.69	10-15	異警複歸累計次數	唯讀	0	139
P.70	06-06	特殊回生制動率	0 ~ 100.0%	0.0%	108
P.71	00-13	空轉/直流制動	0：空轉制動	1	56
			1：直流制動		
P.72	00-11	載波頻率	1~15	5	55
P.75	00-14	停止功能選擇	0：按鍵盤 STOP 鍵，僅在 PU，H2 模式停車	1	56
			1：按鍵盤 STOP 鍵，所有模式都可停車		
P.77	00-03	參數防寫選擇	0：僅限於停止中可以寫入參數	0	51
			1：無法寫入參數		
			2：運行中也可以寫入參數		
			3：密碼保護時，無法讀取參數		
P.78	00-15	正反轉防止選擇	0：正轉、反轉皆可	0	57
			1：不可反轉（下反轉命令時，馬達會減速停止）		
			2：不可正轉（下正轉命令時，馬達會減速停止）		
P.79	00-16	操作模式選擇	0：PU 模式、JOG 模式、外部模式可切換	0	57
			1：PU 模式、JOG 模式可切換		
			2：僅外部模式		
			3：僅通訊模式		
			4：混合模式 1		
			5：混合模式 2		
			6：混合模式 3		
			7：混合模式 4		
8：混合模式 5					
P.80	03-03	M0 功能選擇	同 03-00	2	88
P.81	03-04	M1 功能選擇	同 03-00	3	88
P.83	03-00	STF 功能選擇	0：STF（變頻器正轉）	0	87
			1：STR（變頻器反轉）		
			2：RL（多段速低速）		
			3：RM（多段速中速）		
			4：RH（多段速高速）		
			5：保留		

參數編號	參數組	參數名稱	設定範圍	出廠值	頁碼
P.83	03-00	STF 功能選擇	6 : OH 外部熱繼電器動作	0	87
			7 : MRS (變頻器輸出立即停止)		
			8 : RT (變頻器第二機能)		
			9 : EXT (外部點動)		
			10 : STF+EXJ		
			11 : STR+EXJ		
			12 : STF+RT		
			13 : STR+RT		
			14 : STF+RL		
			15 : STR+RL		
			16 : STF+RM		
			17 : STR+RM		
			18 : STF+RH		
			19 : STR+RH		
			20 : STF+RL+RM		
			21 : STR+RL+RM		
			22 : STF+RT+RL		
			23 : STR+RT+RL		
			24 : STF+RT+RM		
			25 : STR+RT+RM		
			26 : STF+RT+RL+RM		
			27 : STR+RT+RL+RM		
			28 : RUN (馬達正轉)		
			29 : STF/STR (結合 RUN 信號使用，STF/STR 「on」時，馬達反轉；STF/STR 「off」，馬達正轉)		
			30 : RES (外部 Reset 功能)		
			31 : STOP (結合 RUN 信號，STF/STR 端子可組)		
32 : REX (多段速組合為十六段速)					
33 : PO (外部模式下，選擇程式運行模式)					
34 : RES_E (外部 Reset 信號只在異警時有效)					
35 : MPO (外部模式下，手動迴圈功能)					
36 : TRI (三角波功能)					
37 : 保留					
38 : 保留					
39 : STF/STR +STOP (結合 RUN 信號，ON 時，馬達反轉；OFF 時，先停車然後再 RUN 馬達正轉)					
40 : P_MRS (變頻器輸出立即停止，此處 MRS 為脈衝信號輸入)					
42 : 保留					
43 : RUN_EN (數位輸入端子運轉致能)					
44 : PID_OFF 數位輸入端子關閉 PID 致能					

參數編號	參數組	參數名稱	設定範圍	出廠值	頁碼
P.83	03-00	STF 功能選擇	45：第二頻率設定來源	0	87
P.84	03-01	STR 功能選擇	同 03-00	1	88
P.85	03-11	A-C 功能選擇	0：RUN (變頻器運轉中)	5	90
			1：SU (輸出頻率到達)		
			2：FU (輸出頻率檢出)		
			3：OL (過負載警報)		
			4：OMD (零電流檢出)		
			5：ALARM (異警檢出)		
			6：PO1 (程式運行段檢出信號)		
			7：PO2 (程式運行週期檢出信號)		
			8：PO3 (程式運行暫停信號檢出)		
			9：保留		
			10：保留		
			11：OMD1(零電流檢出)		
			12：OL2(過轉矩警報輸出)		
			13~16：保留		
17：RY(變頻器運轉準備完成)					
18：維護提醒功能檢出					
P.87	03-14	多功能數位輸入端子輸入正反邏輯	0~15	0	90
P.88	03-15	多功能數位輸出端子正反邏輯	0：A-C 端子輸出正邏輯	0	90
			2：A-C 端子輸出反邏輯		
P.89	13-00	滑差補償係數	0~10	0	148
P.90	00-00	機種型號	唯讀	唯讀	49
P.91	01-16	回避頻率 1A	0~650.00Hz	99999	71
			99999：無效		
P.92	01-17	回避頻率 1B	0~650.00Hz	99999	71
			99999：無效		
P.93	01-18	回避頻率 2A	0~650.00Hz	99999	71
			99999：無效		
P.94	01-19	回避頻率 2B	0~650.00Hz	99999	71
			99999：無效		
P.95	01-20	回避頻率 3A	0~650.00Hz	99999	71
			99999：無效		
P.96	01-21	回避頻率 3B	0~650.00Hz	99999	71
			99999：無效		
P.97	00-17	第二目標頻率選擇	0：操作器給頻率	0	58
			1：通訊 RS485 給頻率		
			2：類比量給頻率		
P.98	01-26	中間頻率一	0~650.00Hz	3.00Hz	73
P.99	01-27	中間電壓一	0~100.0%	10.0%	73
P.100	04-15	分秒選擇	0：選擇時間單位為分	1	99
			1：選擇時間單位為秒		

附錄一：參數表

參數編號	參數組	參數名稱	設定範圍	出廠值	頁碼
P.101	04-27	程式運行模式第一段速執行時間	0 ~ 6000.0s	0.0s	99
P.102	04-28	程式運行模式第二段速執行時間	0 ~ 6000.0s	0.0s	99
P.103	04-29	程式運行模式第三段速執行時間	0 ~ 6000.0s	0.0s	99
P.104	04-30	程式運行模式第四段速執行時間	0 ~ 6000.0s	0.0s	99
P.105	04-31	程式運行模式第五段速執行時間	0 ~ 6000.0s	0.0s	99
P.106	04-32	程式運行模式第六段速執行時間	0 ~ 6000.0s	0.0s	99
P.107	04-33	程式運行模式第七段速執行時間	0 ~ 6000.0s	0.0s	99
P.108	04-34	程式運行模式第八段速執行時間	0 ~ 6000.0s	0.0s	100
P.110	00-06	操作器監視選擇	0：變頻器啟動時，操作器自動進入監視模式，顯示當前輸出頻率(此頻率為滑差補償後的頻率)	2	53
			1：變頻器啟動時，操作器顯示當前目標頻率		
			2：變頻器啟動時，操作器自動進入監視模式，顯示當前穩定輸出頻率		
			3：變頻器啟動時，操作器自動進入監視模式，顯示當前恒壓系統目標壓力和回饋壓力(注)		
			4：變頻器啟動時，操作器不再自動進入監視模式，顯示變頻器啟動前的模式		
P.111	04-35	程式運行模式第一段速加減速時間	0 ~ 600.00s/0 ~ 6000.0s	0.00s	100
P.112	04-36	程式運行模式第二段速加減速時間	0 ~ 600.00s/0 ~ 6000.0s	0.00s	100
P.113	04-37	程式運行模式第三段速加減速時間	0 ~ 600.00s/0 ~ 6000.0s	0.00s	100
P.114	04-38	程式運行模式第四段速加減速時間	0 ~ 600.00s/0 ~ 6000.0s	0.00s	100
P.115	04-39	程式運行模式第五段速加減速時間	0 ~ 600.00s/0 ~ 6000.0s	0.00s	100
P.116	04-40	程式運行模式第六段速加減速時間	0 ~ 600.00s/0 ~ 6000.0s	0.00s	100
P.117	04-41	程式運行模式第七段速加減速時間	0 ~ 600.00s/0 ~ 6000.0s	0.00s	100
P.118	04-42	程式運行模式第八段速加減速時間	0 ~ 600.00s/0 ~ 6000.0s	0.00s	100
P.119	10-16	正反轉等待時間	0 ~ 3000.0s	0.0s	146
P.120	03-16	輸出信號延遲時間	0 ~ 3600.0s	0.0s	91
P.121	04-16	每段速的運轉方向	0 ~ 255	0	99

參數編號	參數組	參數名稱	設定範圍	出廠值	頁碼
P.122	04-17	迴圈選擇	0：不迴圈	0	99
			1～8：從設定的段數開始迴圈		
P.123	04-18	加減速時間選擇	0：加速時間由 01-06(P.7)的設定值決定，減速時間由 01-07(P.8)的設定值決定	0	99
			1：加速時間與減速時間均由 04-35(P.111)～04-42(P.118)決定		
P.131	04-19	程式運行模式第一段速	0～650.00Hz	0.00Hz	99
P.132	04-20	程式運行模式第二段速	0～650.00Hz	0.00Hz	99
P.133	04-21	程式運行模式第三段速	0～650.00Hz	0.00Hz	99
P.134	04-22	程式運行模式第四段速	0～650.00Hz	0.00Hz	99
P.135	04-23	程式運行模式第五段速	0～650.00Hz	0.00Hz	99
P.136	04-24	程式運行模式第六段速	0～650.00Hz	0.00Hz	99
P.137	04-25	程式運行模式第七段速	0～650.00Hz	0.00Hz	99
P.138	04-26	程式運行模式第八段速	0～650.00Hz	0.00Hz	99
P.141	02-61	3-5 電流/電壓輸入對應百分比正負選擇	0~11	0	78
P.142	04-07	第 8 速	0~650Hz	0.00Hz	97
P.143	04-08	第 9 速	同 04-03	99999	97
P.144	04-09	第 10 速	同 04-03	99999	97
P.145	04-10	第 11 速	同 04-03	99999	97
P.146	04-11	第 12 速	同 04-03	99999	97
P.147	04-12	第 13 速	同 04-03	99999	97
P.148	04-13	第 14 速	同 04-03	99999	97
P.149	04-14	第 15 速	同 04-03	99999	97
P.150	10-08	啟動方式選擇	X0：無頻率搜索	0	137
			X1：保留		
			X2：減電壓方式		
			0X：送電 1 次		
			1X：每次啟動		
			2X：僅瞬停再啟		
P.151	10-03	零速控制功能選擇	0：零速時無輸出	0	135
			1：直流電壓制動		
P.152	10-04	零速控制時的電壓	0～30.0%	5.0%	135
P.153	07-10	通訊錯誤處理	0：報警並空轉停車	0	113
			1：不報警並繼續運行		
P.154	07-07	Modbus 通訊格式	0：1、7、N、2 (Modbus, ASCII)	4	113
			1：1、7、E、1 (Modbus, ASCII)		
			2：1、7、O、1 (Modbus, ASCII)		
			3：1、8、N、2 (Modbus, RTU)		
			4：1、8、E、1 (Modbus, RTU)		
			5：1、8、O、1 (Modbus, RTU)		
P.155	06-08	過轉矩檢出準位	0～200.0%	0.0%	108
P.156	06-09	過轉矩檢出時間	0～60.0s	1.0s	108

附錄一：參數表

參數編號	參數組	參數名稱	設定範圍	出廠值	頁碼
P.157	03-17	數位輸入端子濾波時間	0~2000	4	92
P.158	03-18	數位輸入端子送電致能	0：數位輸入端子送電不致能	0	92
			1：數位輸入端子送電致能		
P.159	10-17	節能控制	0：正常運轉模式	0	141
			1：節能運轉模式		
P.161	00-07	多功能顯示	0：輸出交流電壓(V)	0	53
			1：變頻器(+P)-(-N)端子之間電壓(V)		
			2：變頻器溫升的累積率(%)		
			3：恒壓系統目標壓力(%)		
			4：恒壓系統回饋壓力(%)		
			5：運行頻率(Hz)		
			6：電子積熱率(%)		
			8：3-5 類比輸入端子的信號值(mA/V)		
			9：輸出功率(kW)		
			11：正反轉信號，1 為正轉，2 為反轉，0 為非運轉狀態		
			12：NTC 溫度顯示(°C)		
			13：馬達積熱率 (%)		
			14~18：保留		
			19：數位輸入埠狀態		
20：數位輸出埠狀態					
21：實際運行載波頻率					
P.162	01-28	中間頻率二	0~650.00Hz	99999	73
			1：節能運轉模式		
P.163	01-29	中間電壓二	0~100.0%	0.0%	73
P.164	01-30	中間頻率三	0~650.00Hz	99999	73
			99999：未選擇		
P.165	01-31	中間電壓三	0~100.0%	0.0%	73
P.166	01-32	中間頻率四	0~650.00Hz	99999	73
			99999：未選擇		
P.167	01-33	中間電壓四	0~100.0%	0.0%	73
P.168	01-34	中間頻率五	0~650.00Hz	99999	73
			99999：未選擇		
P.169	01-35	中間電壓五	0~100.0%	0.0%	73
P.170	08-00	PID 功能選擇	0：不選擇 PID 功能	0	129
			2：目標值由 P.225 給定，回饋值由 3-5 端子電壓給定		
P.171	08-01	PID 回饋控制方式	0：PID 負作用	0	129
			1：PID 正作用		
P.172	08-04	比例增益	1~100	20	129
P.173	08-05	積分時間	0~100.0s	1.0s	129
P.174	08-06	微分時間	0~1000ms	0ms	129
P.175	08-07	異常偏差	0~100.0%	0.0%	129

參數編號	參數組	參數名稱	設定範圍	出廠值	頁碼
P.176	08-08	異常持續時間	0 ~ 600.0s	30.0s	129
			1：減速停車		
			2：警報並繼續運轉		
P.178	08-10	睡眠偵測偏差量	0 ~ 100.0%	0.0%	129
P.179	08-11	睡眠偵測持續時間	0 ~ 255.0s	1.0s	129
P.180	08-12	甦醒準位	0 ~ 100.0%	90.0%	129
P.181	08-13	停機準位	0 ~ 120.00Hz	40.00Hz	130
P.182	08-14	積分上限	50Hz 系統設定時：0 ~ 120.00Hz	50.00Hz	130
			60Hz 系統設定時：0 ~ 120.00Hz	60.00Hz	
P.183	08-15	穩定時減速步長	0 ~ 10.00Hz	0.50Hz	130
P.184	02-24	3-5 斷線選擇	0：無斷線選擇	0	78
			1：減速到 0Hz，多功能數位輸出端子輸出警報		
			2：變頻器立即停車，面板顯示“AErr”異警		
			3：以斷線前的頻率命令持續運轉，多功能數位輸出端子輸出警報		
P.185	02-06	比例聯動增益	0 ~ 100%	0%	77
P.188	00-01	變頻器程式版本	唯讀	---	49
P.189	00-24	50Hz/60Hz 切換選擇	0：頻率相關參數預設值為 60Hz 系統	0	58
			1：頻率相關參數預設值為 50Hz 系統	1	
P.196	02-27	3-5 最小輸入電流/電壓對應百分比	0 ~ 100.0%	0.0%	78
P.197	02-28	3-5 最大輸入電流/電壓對應百分比	0 ~ 100.0%	100.0%	78
P.198	02-25	3-5 最小輸入電流/電壓	0 ~ 20.00mA/V	0.00V	78
P.199	02-26	3-5 最大輸入電流/電壓	0 ~ 20.00 mA/V	10.00V	78
P.223	08-18	類比回饋信號偏置	0 ~ 100.0%	0.0%	130
P.224	08-19	類比回饋信號增益	0 ~ 100.0%	100.0%	130
P.225	08-03	PID 目標值面板給定量	0 ~ 100.0%	20.0%	129
P.226	10-55	往復機械功能選擇	0：往復機械功能無效	0	143
			1：往復機械功能有效		
P.227	10-56	正轉限制時間	0~3600.0s	0.0s	143
P.228	10-57	反轉限制時間	0~3600.0s	0.0s	143
P.229	10-18	Dwell 功能選擇	0：無功能	0	141
			1：齒隙補償功能		
			2：加減速中斷等待功能		
P.230	10-19	加速時的 Dwell 頻率	0 ~ 650.00Hz	1.00Hz	141
P.231	10-20	加速時的 Dwell 時間	0 ~ 360.0s	0.5s	141
P.232	10-21	減速時的 Dwell 頻率	0 ~ 650.00Hz	1.00Hz	141
P.233	10-22	減速時的 Dwell 時間	0 ~ 360.0s	0.5s	141
P.234	10-23	三角波功能選擇	0：無功能	0	142
			1：外部 TRI 信號接通，三角波功能有效		
			2：在任何時候三角波功能都有效		

附錄一：參數表

參數編號	參數組	參數名稱	設定範圍	出廠值	頁碼
P.235	10-24	最大振幅量	0 ~ 25.0%	10.0%	142
P.236	10-25	減速時振幅補償量	0 ~ 50.0%	10.0%	142
P.237	10-26	加速時振幅補償量	0 ~ 50.0%	10.0%	143
P.238	10-27	振幅加速時間	0 ~ 360.00s/0 ~ 3600.0s	10.00s	143
P.239	10-28	振幅減速時間	0 ~ 360.00s/0 ~ 3600.0s	10.00s	143
P.240	02-07	輔助頻率選擇	0：無輔助頻率功能	0	77
			2：運轉頻率 = 主頻 + 輔助頻率 (3-5 端子給定)		
			4：運轉頻率 = 主頻 - 輔助頻率 (3-5 端子給定)		
			6：運轉頻率 = 3-5 端子給定作為比例聯動信號		
P.242	10-05	啟動直流制動功能	0：無啟動前直流制動功能	0	136
			1：有啟動前直流制動功能		
P.243	10-06	啟動直流制動時間	0 ~ 60.0s	0.5s	136
P.244	10-07	啟動直流制動電壓	0 ~ 30.0%	4.0%	136
P.245	06-12	冷卻風扇工作方式	0：運轉時風扇 ON，停車 30S 後風扇 OFF	1	109
			1：送電後，風扇一直 ON，斷電風扇 OFF		
			2：運轉時，散熱片溫度大於 60°C時，風扇 ON；小於 40°C時，風扇 OFF；停車時，風扇 OFF		
			3：散熱片溫度值大於 60°C時，風扇 ON；小於 40°C時，風扇 OFF		
P.255	01-36	加速開始 S 字時間	0 ~ 25.00s/0 ~ 250.0s	0.20s	74
P.256	01-37	加速結束 S 字時間	0 ~ 25.00s/0 ~ 250.0s	99999	74
			99999：未選擇		
P.257	01-38	減速開始 S 字時間	0 ~ 25.00s/0 ~ 250.0s	99999	74
			99999：未選擇		
P.258	01-39	減速結束 S 字時間	0 ~ 25.00s/0 ~ 250.0s	99999	74
			99999：未選擇		
P.259	00-09	運轉速度單位選擇	0：選擇運轉速度顯示單位為 1	1	54
			1：選擇運轉速度顯示單位為 0.1		
P.260	06-10	過轉矩檢出動作選擇	0：過轉矩檢出後不報 OL2 異警，繼續運行	1	108
			1：過轉矩檢出後報 OL2 異警，並停止運轉		
P.261	06-17	維護提醒功能	0：無維護提醒功能	0	109
			1 ~ 9998day：用來設定維護提醒警報輸出信號的時間		
P.280	06-18	啟動時對地短路檢測	0：啟動時不檢測對地短路	0	110
			1：啟動時檢測對地短路		
P.282	06-19	對地漏電流檢測準位	0 ~ 100%	50.0%	110
P.286	13-03	高頻振盪抑制因數	0 ~ 15	0	148
P.288	06-40	異警代碼查詢	0 ~ 12	0	111
P.289	06-41	異警代碼顯示	唯讀	唯讀	111
P.290	06-42	異警資訊查詢	0 ~ 12	0	111
P.291	06-43	異警資訊顯示	唯讀	唯讀	111

參數編號	參數組	參數名稱	設定範圍	出廠值	頁碼
P.292	06-27	變頻器執行時間 (分鐘)	0 ~ 1439min	0min	110
P.293	06-28	變頻器執行時間 (天)	0 ~ 9999day	0day	110
P.294	00-04	解密參數	0~65535	0	51
P.295	00-05	設定密碼參數	2~65535	0	51
P.296	06-29	變頻器送電時間 (分鐘)	0 ~ 1439min	0min	110
P.297	06-30	變頻器送電時間 (天)	0 ~ 9999day	0day	111
P.300	00-21	馬達控制方式選擇	0：感應馬達 V/F 控制	0	58
			1：保留		
			2：感應馬達簡易向量控制		
P.301	05-00	馬達參數自動量測	0：無馬達參數自動量測功能	0	103
			1：感應馬達參數自動量測[量測中馬達運轉]		
			2：感應馬達參數自動量測[量測中馬達不運轉]		
			3：感應馬達線上自動量測功能		
P.302	05-01	馬達額定功率	0 ~ 160.00kW	0.00kW	105
P.303	05-02	馬達極數	0 ~ 8	4	105
P.304	05-03	馬達額定電壓	50Hz/60Hz 系統設定時：0 ~ 440V/0~220V	按電壓	105
P.305	05-04	馬達額定頻率	50Hz 系統設定時：0 ~ 650.00Hz	50.00Hz	105
			60Hz 系統設定時：0 ~ 650.00Hz	60.00Hz	
P.306	05-05	馬達額定電流	0~500.00A	按機種	105
P.307	05-06	馬達額定轉速	50Hz 系統設定時：0 ~ 9998r/min	1410r/min	105
			60Hz 系統設定時：0 ~ 9998r/min	1710r/min	
P.308	05-07	馬達激磁電流	0~500.00A	按機種	105
P.309	05-08	馬達定子電阻	0 ~ 99.98Ω	按機種	105
P.320	11-00	滑差補償增益	0~200%	85%	146
P.321	11-01	轉矩補償濾波係數	0 ~ 32	20	146
P.322	11-02	第一組電流濾波時間的截止頻率點	0~30.00Hz	4.00Hz	146
P.323	11-03	第一組電流濾波時間	0~400.00ms	20.00ms	146
P.324	11-04	低頻第二組電流濾波時間	0~400.00ms	1.00ms	146
P.325	11-05	高頻第二組電流濾波時間	0~400.00ms	36.00ms	146
P.900	15-00	用戶登記參數 1	P參數模式：0 ~ 321 參數組模式：00-00~13-03	99999	150
P.901	15-01	用戶登記參數 2		99999	150
P.902	15-02	用戶登記參數 3		99999	150
P.903	15-03	用戶登記參數 4		99999	150
P.904	15-04	用戶登記參數 5		99999	150
P.905	15-05	用戶登記參數 6		99999	150
P.906	15-06	用戶登記參數 7		99999	150
P.907	15-07	用戶登記參數 8		99999	150
P.908	15-08	用戶登記參數 9		99999	150
P.909	15-09	用戶登記參數 10		99999	150
P.910	15-10	用戶登記參數 11		99999	150

附錄一：參數表

參數編號	參數組	參數名稱	設定範圍	出廠值	頁碼
P.911	15-11	用戶登記參數 12	P參數模式：0~321 參數組模式：00-00~13-03	99999	150
P.912	15-12	用戶登記參數 13		99999	150
P.913	15-13	用戶登記參數 14		99999	150
P.914	15-14	用戶登記參數 15		99999	150
P.915	15-15	用戶登記參數 16		99999	150
P.916	15-16	用戶登記參數 17		99999	150
P.917	15-17	用戶登記參數 18		99999	150
P.918	15-18	用戶登記參數 19		99999	150
P.919	15-19	用戶登記參數 20		99999	150
P.990	00-25	參數模式設定		0：參數以「參數組」模式顯示	0
			1：參數以「順序編號」模式顯示		
P.996 ~ P.999	00-02	參數恢復	0：無功能	0	50
			1：異警記錄清除(P.996=1)		
			2：變頻器重置(P.997=1)		
			3：參數還原為預設值(P.998=1)		
			4：部分參數還原預設值 1(P.999=1)		
			5：部分參數還原預設值 2(P.999=2)		
6：部分參數還原預設值 3(P.999=3)					

7.2 附錄二：異警代碼表

代碼	顯示幕上的顯示	原因	處理方法
ERROR	Error	<ol style="list-style-type: none"> 1. 電源電壓不足 2. 重置功能 RES 「on」 3. 操作器與主機接觸不良 4. 內部回路故障 5. CPU 誤動作 	<ol style="list-style-type: none"> 1. 以正常的電源供給 2. 切離重置開關 3. 確實連接操作器與主機 4. 更換變頻器 5. 重新啟動變頻器
OC0 停機時過流	OC0	輸出電流超過變頻器的額定電流兩倍	變頻器可能受到干擾，斷電並重新送電，若反復出現此異警請送廠檢修 <ol style="list-style-type: none"> 1. 如果有急加速或急減速，請延長加減速時間 2. 避免負載急遽增大 3. 檢查馬達接線端子 U/T1、V/T2、W/T3 是否有短路發生
OC1 加速時過電流	OC1		
OC2 定速時過電流	OC2		
OC3 減速時過電流	OC3		
OV0 停機時過壓	OV0	端子(+P)-(-N)之間，電壓過高	檢查輸入電源電壓是否正常 <ol style="list-style-type: none"> 1. 如果有急加速或者急減速，請延長加減速時間 2. 檢查主回路端子+P-PR 之間，再生制動電阻是否脫落 3. 檢查 06-05(P.30)與 06-06(P.70)的設定值是否正確
OV1 加速時過電壓	OV1		
OV2 定速時過電壓	OV2		
OV3 減速時過電壓	OV3		
THT IGBT 模組過熱	THT	IGBT 模組積熱電驛動作	避免變頻器長時間超載運轉
THN 馬達過熱	THN	電子熱動電驛動作	<ol style="list-style-type: none"> 1. 檢查 06-00(P.9)的設定值，是否正確 (以外接的馬達為基準) 2. 減輕負載
OHT 外部馬達熱繼電器動作	OHT	外部馬達熱繼電器動作	<ol style="list-style-type: none"> 1. 檢查外部熱繼電器容量與馬達容量是否搭配 2. 減輕負載
OPT 週邊異常	OPT	<ol style="list-style-type: none"> 1. 通訊異常，超過通訊異常重試次數 通訊中斷，超過通訊間隔容許時間 	<ol style="list-style-type: none"> 1. 正確設定通訊相關參數
EEP 記憶體異常	EEP	<ol style="list-style-type: none"> 2. ROM 故障 	經常發生此異警時請送廠檢修

附錄二：異警代碼表

代碼	顯示幕上的顯示	原因	處理方法
PID PID 異常	PID E	<ol style="list-style-type: none"> 變頻器及馬達容量不夠 PID 目標值或回饋值設定不合理 週邊設備故障 	<ol style="list-style-type: none"> 更換大容量變頻器及馬達 檢查回饋增益設定, 根據回饋重新設定目標值 檢查系統週邊回饋裝置 (如感測器、電位器) 及線路是否正常
CPU CPU 異常	CPU	週邊電磁干擾嚴重	降低週邊干擾
OLS 失速防止保護	OLS	馬達負載過重	<ol style="list-style-type: none"> 減輕馬達負載 增大 06-01(P.22)值
NTC 模阻過熱	NTC	逆變側 IGBT 模組溫度過高	<ol style="list-style-type: none"> 降低周圍環境溫度和改善通風條件 確認變頻器風扇是否運轉正常
OL2 過轉矩異常	OL2	<ol style="list-style-type: none"> 馬達負載過重 參數 06-08(P.155),06-09 (P.156)設置不合理 	<ol style="list-style-type: none"> 減輕馬達負載 適當調整 06-08(P.155),06-09 (P.156) 設定值
CPR CPU 異常	CPR	CPU 程式異常	<ol style="list-style-type: none"> 檢查配線 檢查參數設置 降低週邊干擾
AErr 3-5 端子異常	AErr	3-5 端子類比給定時斷線異常	請參見參數 02-24(P.184)參數說明

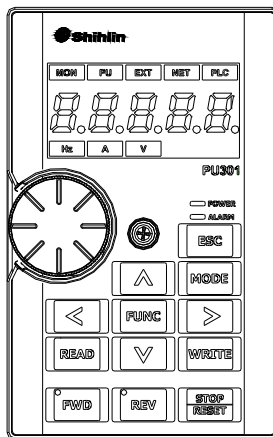
7.3 附录三：异常情况与对策

異常現象	確認要點	
馬達不會轉動	主回路	<ul style="list-style-type: none"> • 端子 R/L1-S/L2-T/L3 間的電壓是否正常？ • POWER 燈是否亮起？ • 變頻器與馬達之間的配線是否正確？
	負載	<ul style="list-style-type: none"> • 負載是否太重？ • 馬達轉子是否鎖死？
	參數設定	<ul style="list-style-type: none"> • 啟動頻率 (01-11(P.13)) 是否設定得太高？ • 操作模式 (00-16(P.79)) 是否正確？ • 上限頻率 (01-00(P.1)) 是否設為零？ • 反轉防止 (00-15(P.78)) 是否已被限定？ • 信號輸入和其對應的百分比 (02-25~02-28) 是否正確？ • 回避頻率 (01-16~01-21 / P.91~P.96) 是否正確？
	控制回路	<ul style="list-style-type: none"> • 是否有 MRS 功能「on」？ (相關參數 03-00~03-01 (P.83~P.84) , 03-03~03-04 (P.80~P.81)) • 是否有 RES 功能「on」？ (相關參數 03-00~03-01 (P.83~P.84) , 03-03~03-04 (P.80~P.81)) • 是否外部積熱電驛跳脫？ • 是否有異警發生 (ALARM 燈亮起) 而未曾重置？ • 電壓/電流信號是否正確連接？ • STF 與 STR 功能是否正確？ (相關參數 03-00~03-01 (P.83~P.84) , 03-03~03-04 (P.80~P.81)) • 控制回路配線是否脫落或者接觸不良？
馬達轉向相反	<ul style="list-style-type: none"> • 馬達接線端子(U/T1)/(V/T2)/(W/T3)的配線相序是否正確？ • 啟動端子 STF 與 STR 的配線是否正確？ 	
馬達轉速無法上升	<ul style="list-style-type: none"> • 負載是否過重？ • 失速防止準位 (06-01(P.22)) 是否正確？ • 轉矩補償 (01-10(P.0)) 是否太高？ • 是否被上限頻率 (01-00(P.1)) 所限制？ 	
加減速不順暢	<ul style="list-style-type: none"> • 加減速時間 (01-06(P.7)、01-07(P.8)) 是否正確？ • 加減速曲線選擇 (01-05(P.29)) 是否正確？ • 電壓/電流信號是否受雜訊影響而浮動？ 	
馬達電流過大 P.0	<ul style="list-style-type: none"> • 負載是否過大？ • 變頻器容量與馬達容量是否匹配？ • 轉矩補償 (01-10()) 是否太高？ 	
運轉中的轉速會變動	<ul style="list-style-type: none"> • 電壓/電流信號是否受雜訊影響而浮動？ • 馬達負載是否發生變動？ • 主回路配線是否過長？ 	

7.4 附錄四：可選配件

7.4.1 PU301 操作器

➤ PU301 外觀圖

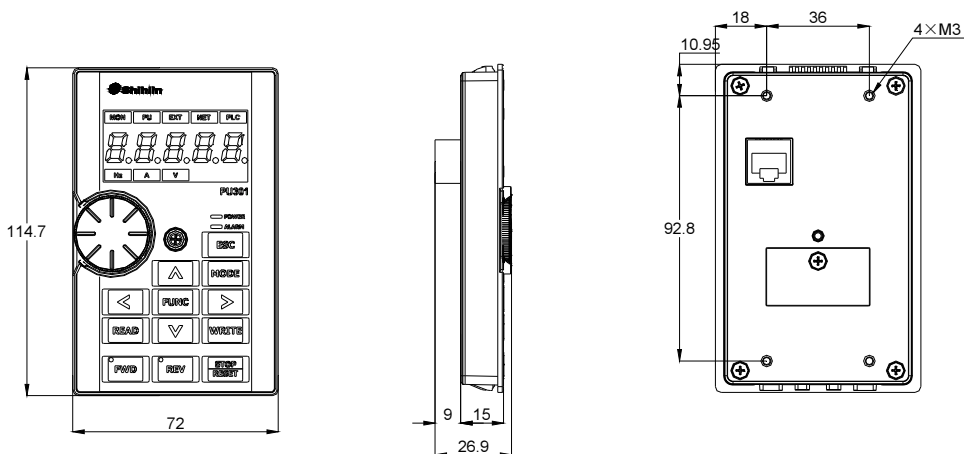


訂貨代號

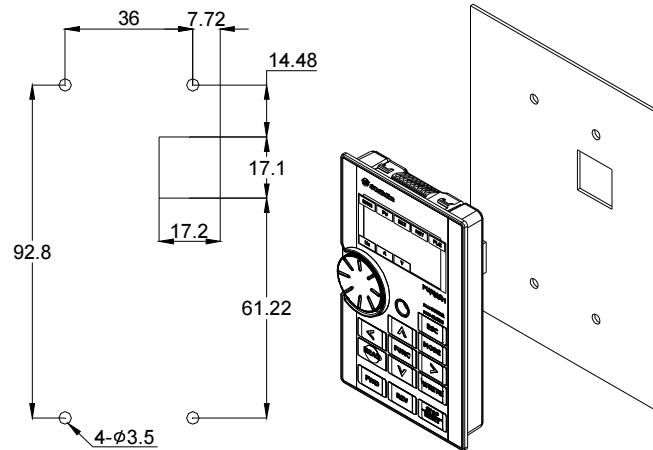
NO.	型號	品名	訂貨代號
1	PU301	LED 操作器	LNKPU301

➤ 外形尺寸圖

<Outline drawing>

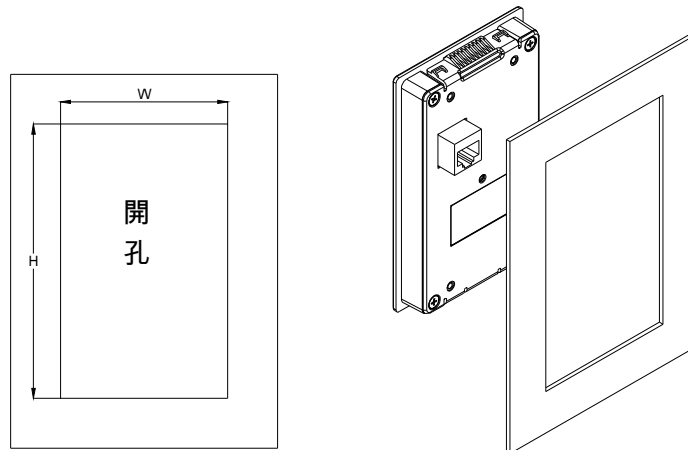


➤ 盤面安裝開孔尺寸圖



➤ 卡扣安裝開孔尺寸圖

<卡扣安裝面板開孔尺寸圖>



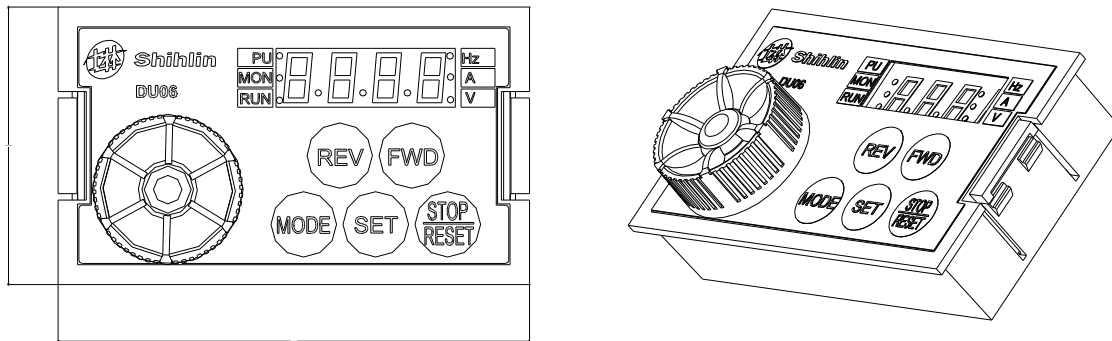
面板厚度	1.2mm	1.6mm	2.0mm
W	66.4		
H	110.2	111.3	112.5

*容許誤差:±0.15mm

*如果客戶開孔精度無法滿足上述容許誤差,請選購配件 SMK301 (彈片安裝包) 進行安裝.

7.4.2 DU06 操作器

➤ DU06 外觀圖

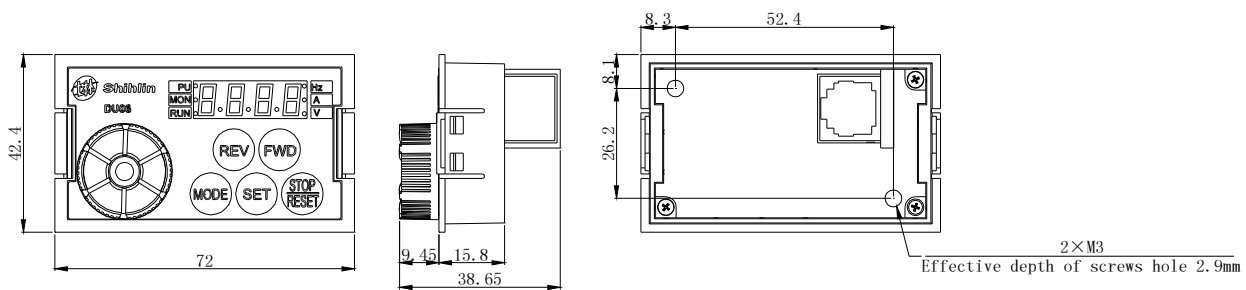


訂貨代號說明：

NO.	型號	品名	訂貨代號
1	DU06	DU06 操作器	LNKDU06

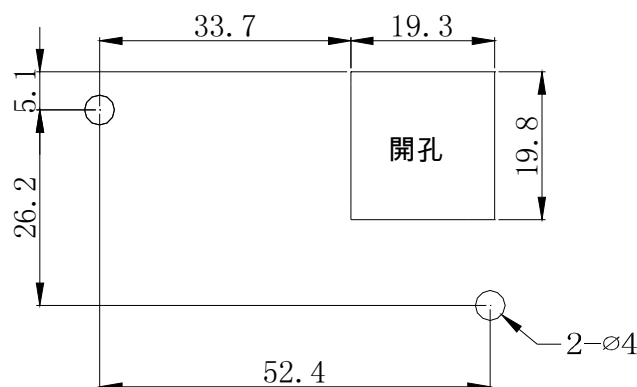
➤ DU06 尺寸圖：

<Outline drawing>



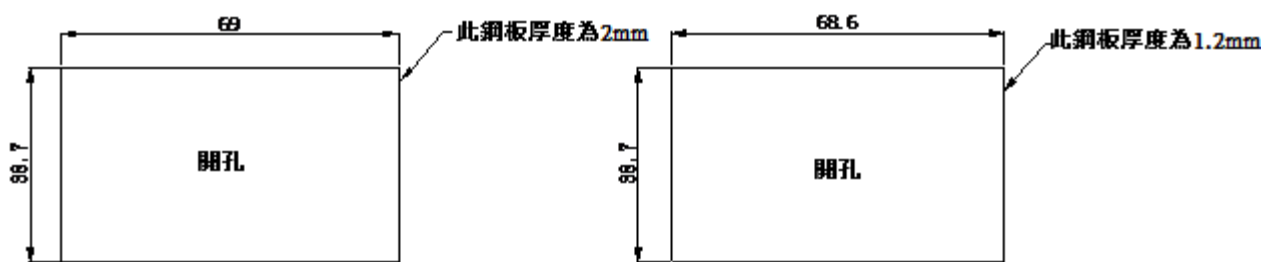
➤ DU06 建議螺絲安裝尺寸：

<螺絲安裝面板開孔尺寸圖>



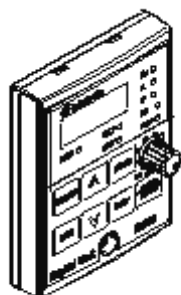
➤ DU06 建議卡扣安裝尺寸：

〈卡扣安裝面板開孔尺寸圖〉



7.4.3 DU08 操作器

DU08 外觀圖



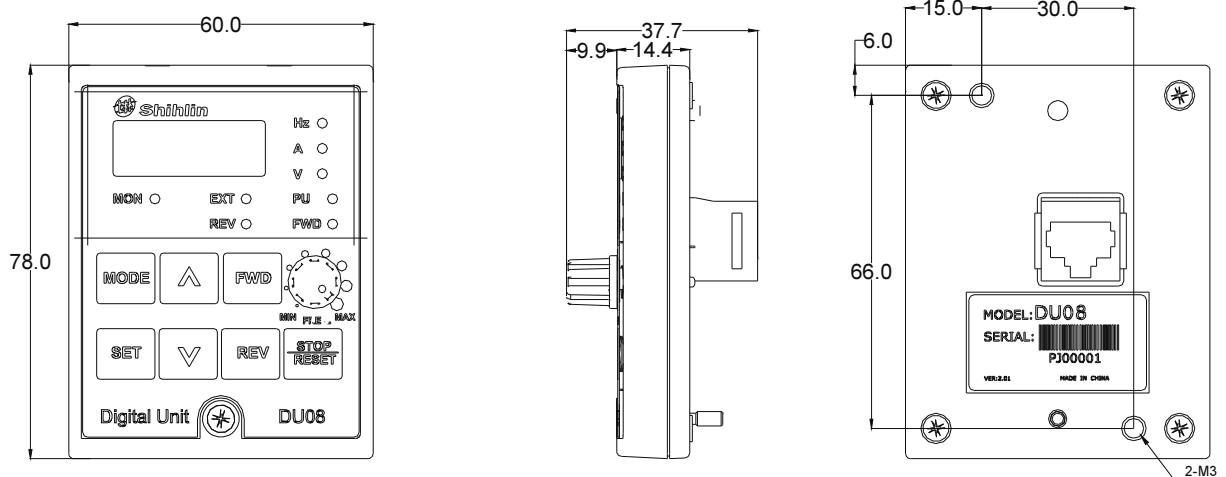
DU08

訂貨代號說明：

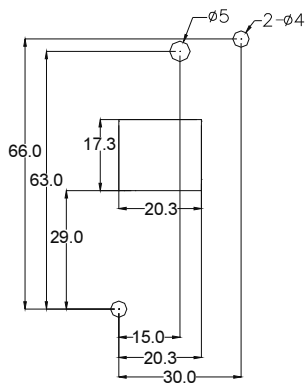
NO.	型號	品名	訂貨代號
1	DU08	DU08 操作器	LNKDU08

➤ DU08 尺寸圖：

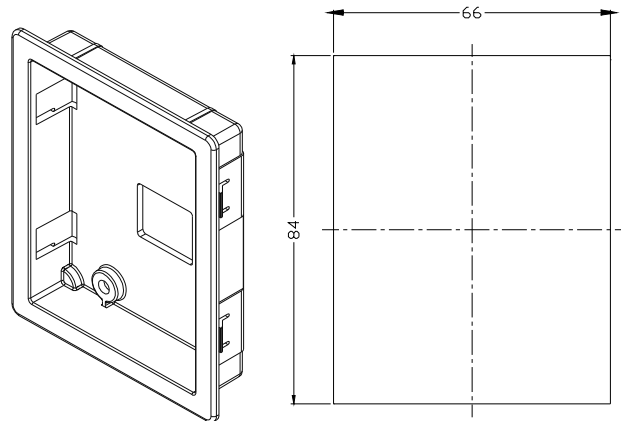
<外形尺寸圖>



<盤面安裝開孔尺寸圖>



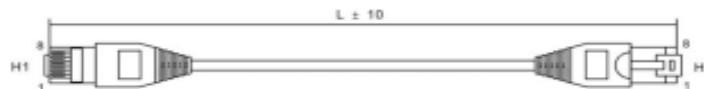
<法蘭式安裝開孔尺寸圖(注)>



注：法蘭式安裝時，固定安裝底座非標配，需另外購買，訂貨代號：LNKDUMH02。

7.4.4 CBL：資料傳輸線(配合以上操作器使用)

型號：LNKSSCBLxxT (xx 表示 01,03,05)



訂貨代號說明：

NO.	型號	品名	訂貨代號
1	SSCBL01T	資料傳輸線(1 米)	LNKSSCBL01T
2	SSCBL03T	資料傳輸線(3 米)	LNKSSCBL03T
3	SSCBL05T	資料傳輸線(5 米)	LNKSSCBL05T

7.5 附錄五：歐洲規範相容性說明

本變頻器有 CE 標識者符合 規範：

Low Voltage Directive 2014/35/EU & Electromagnetic Compatibility Directive 2014/30/EU

1. 電磁相容指令(EMC)：

(1).EMC 相容之說明：

就系統整合而言，變頻器非功能獨立的單一設備，它通常是控制箱體內的單體之一，且與其它裝置結合，用來操控機器或設備。因此，本公司不認為所有 EMC 指令需直接適用於變頻器上。基於上述原因，本變頻器的 CE 標識不具延伸性質。

(2).相容性：

變頻器不需涵蓋於所有的 EMC 指令。然而，對某些需適用 EMC 指令且使用到本變頻器的機器設備而言，在該機器設備必須具備 CE 標識時，本公司備有電磁相容驗證資料及操作手冊，以利包含本變頻器的機器設備以簡捷的裝配來達到所需符合的電磁相容規範。

(3).安裝方法大綱：

請依照下列必要的提醒來安裝本變頻器

- * 請使用符合歐規的雜訊濾波器來搭配變頻器使用。
- * 馬達與變頻器間的配線，請使用遮蔽線或以金屬導管收納，並將馬達端與變頻器端共接地。請儘量使配線長度縮短。
- * 請將本變頻器安裝在一個已接地的金屬箱體中，有助於輻射干擾的隔離。
- * 電源端使用線對線式的雜訊濾波器及控制排線上使用磁性鐵芯以抑制雜訊。

所有資訊及符合歐規的濾波器規格都在操作手冊中有詳盡的介紹。請與你的代理商接洽。

2. 低電壓指令(LVD)：

(1).低電壓指令相容之說明：

本變頻器相容於低電壓指令。

(2).相容性：

本公司自我宣告符合低電壓指令規範。

(3).說明：

- * 不要僅使用漏電保護器來預防人為觸電，請確實做好接地保護。
- * 請針對個別變頻器作單獨接地(請勿連接 2 條(含)以上接地電纜)。
- * 請使用符合 EN 或 IEC 規範的無融絲開關及電磁接觸器。
- * 請在過電壓種類二級條件下且污染等級 2 或更佳環境下使用本變頻器。
- * 關於變頻器輸入側及輸出側的電纜形式尺寸，請選用操作手冊建議的規格。

EU-Declaration of Conformity

<i>Herewith we(manufacture):</i>	
<i>Name:</i>	<i>Suzhou Shihlin Electric & Engineering Corporation</i>
<i>Address:</i>	<i>NO.88, Guangdong St., Suzhou New District, Jiangsu, China.</i>

Declare that the following Appliance complies with the appropriate basic safety and health requirements of the EU Directives(see Item 4) and the relevant Union harmonisation legislation based on its design and type, as brought into circulation by us.

The object of the declaration is identification of electrical equipment allowing traceability.

The declaration relates exclusively to Shihlin products in the state in which it was placed on the market, and excludes components which are added and/or operations carried out subsequently by the final user.

This declaration of conformity is issued under the sole responsibility of the manufacture.

1	<i>Product name:</i>	Inverter
2	<i>Model/Type:</i>	<i>SC3 Series (Reference the attached list of catalogue numbers)</i>
3	<i>Batch or Serial number:</i>	<i>Reference the attached list of catalogue numbers</i>
4	<i>Application EU Directives:</i>	<i>Low voltage Directive 2014/35/EU EMC directive 2014/30/EU</i>
5	<i>Used harmonized Standards:</i>	<i>LVD: EN61800-5-1:2007 EMC: EN61800-3:2004+A1:2012</i>
6	<i>Signed for and on behalf of:</i>	<i>Suzhou Shihlin Electric & Engineering Corporation</i>
7	<i>Print Name, Function(Title of Signature)</i>	<i>Alex Chen, Senior Vice President</i>
8	<i>Signature</i>	
9	<i>Place and date of issue</i>	<i>Suzhou of China, 2017.11.22</i>
<p><i>Manufacturer Statement:</i></p> <p><i>✓ We shall give the manufacturer full name and address, registered trade name or registered trade mark, and true Batch/series no., "xxxx-xxxx" in the EU declaration and on the product(marking plate), or where that is not possible, on its packaging or in a document accompanying the product.</i></p> <p><i>✓ We shall keep the technical documentation referred to in Annex III and the EU declaration of conformity for 10 years after the electrical equipment has been placed on the market.</i></p>		

Catalogue numbers:

<i>Series name</i>	<i>Model name</i>	<i>Serial number ¹</i>
<i>SC3-043 Series (3PH 440V)</i>	<i>SC3-043-0.4K-xy, SC3-043-0.75K-xy, SC3-043-1.5K-xy, SC3-043-2.2K-xy, SC3-043-3.7K-xy, SC3-043-5.5K-xy</i>	<i>N/A</i>
<i>SC3-023 Series (3PH 220V)</i>	<i>SC3-023-0.2K-xy, SC3-023-0.4K-xy, SC3-023-0.75K-xy, SC3-023-1.5K-xy, SC3-023-2.2K-xy, SC3-023-3.7K-xy</i>	<i>N/A</i>
<i>SC3-021 Series (1PH 220V)</i>	<i>SC3-021-0.2K-xy, SC3-021-0.4K-xy, SC3-021-0.75K-xy, SC3-021-1.5K-xy, SC3-021-2.2K-xy</i>	<i>N/A</i>

- 1) *If no series number is given, then all series are covered*
 2) *xy: denote any alphanumeric suffix*

8. 修訂記錄

印刷日期	手冊版本	修訂內容
2015 年 7 月	V1.00	第一版
2016 年 2 月	V1.01	修改： 1.部分參數出廠值及設定範圍的修改 2.增加附錄五：歐洲規範相容性說明
2016 年 6 月	V1.02	修改： 1.修改 7.4.4 中通訊線規格 2.修改 3.1 電氣規格中個別機種冷卻方式 增加： 1.增加 3.7.3 接地扭矩表格
2016 年 6 月	V1.03	修改： 修改 參數 P.31 第二選項 P.72 > “5”時 改為 P.72 > “9”時 增加： 增加 7.4.4 DU10 操作器
2016 年 9 月	V1.04	增加： 1.增加 1.3 中 P.XXX 說明 修改： 1.修改 4.1(d)中 V 指示燈說明 2.修改 3.1 變頻器重量
2016 年 11 月	V1.05	修改： 1.修正一些錯誤

2017 年 3 月	V1.06	<p>修改：</p> <p>1.部分參數出廠值及設定範圍的修改</p> <p>2.3.6.3 刪除 A 框架機種</p> <p>增加：</p> <p>1.增加 5.7.7 對地漏電流保護</p> <p>2.增加 5.11.3 電流濾波</p> <p>3.增加 5.1.7 PWM 載波頻率額定電流與載波頻率的關係曲線圖</p>
2017 年 9 月	V1.07	<p>修改：</p> <p>3.7 端子配線圖</p>
2017 年 12 月	V1.08	<p>修改：</p> <p>7.5 附錄五：歐洲規範相容性說明</p> <p>2.1 銘牌說明</p>

版本：V1.08